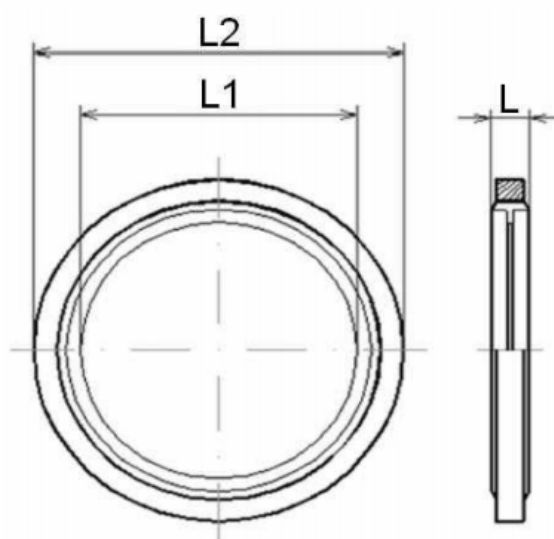


# USZCZELKI DO GWINTÓW RÓWNOLEGŁYCH BSPP (G)

## DOSTĘPNE MATERIAŁY:

- stal kwasoodporna AISI316L + VITON, - 10°C...+ 200 °C
- stalowo-gumowa (stal ocynkowana + NBR), - 30°C...+ 100°C



Rozmiar	Ciśnienie robocze [bar]	L [mm]	L1 [mm]	L2 [mm]	Kod zamówieniowy	
					AISI316L + VITON	Stal + NBR
1/8"	1480	2,03	10,37	15,88	DOWTY 1/8" /71	DOWTY 1/8"
1/4"	1540	2,00	13,74	20,57	DOWTY 1/4" /71	DOWTY 1/4"
3/8"	1230	2,00	17,28	23,80	DOWTY 3/8" /71	DOWTY 3/8"
1/2"	1120	2,00	21,54	28,58	DOWTY 1/2" /71	DOWTY 1/2"
5/8"	1240	2,50	23,49	31,75	DOWTY 5/8" /71	DOWTY 5/8"
3/4"	1050	2,00	27,05	34,93	DOWTY 3/4" /71	DOWTY 3/4"
1"	780	2,50	33,89	42,80	DOWTY 1" /71	DOWTY 1"
1 ¼"	690	2,50	42,93	52,38	DOWTY 1 ¼" /71	DOWTY 1 ¼"
1 ½"	690	2,50	48,44	58,60	DOWTY 1 ½" /71	DOWTY 1 ½"
2"	720	2,50	60,58	73,03	DOWTY 2" /71	DOWTY 2"