



PANELE APARATUROWE

Panel aparaturowy przeznaczony jest do samodzielnej zabudowy urządzeń aparatury kontrolno-pomiarowej. Spełnia funkcję konstrukcji nośnej, a poprzez zastosowanie zamykanych szafek może pełnić również funkcję ochronną.

Budowa standardowego panelu aparaturowego:

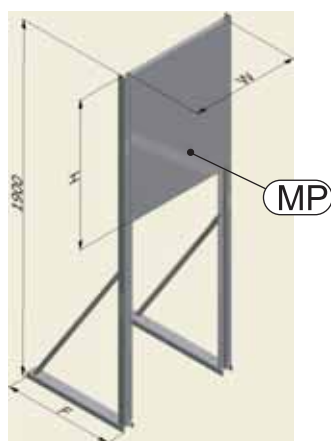
- 2 stojaki (prawy i lewy) połączone spawaniem z poziomymi profilami tworzącymi podstawę,
- elementy połączeniowe: listwy montażowe (HB), płyty montażowe (MP) i szafki ochronne (BO).

Dodatkowo panel może być wyposażony w różnorodne akcesoria.

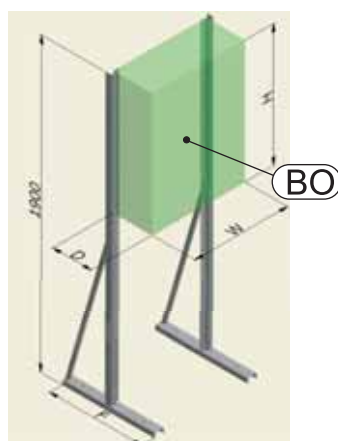
KONSTRUKCJA PANELI

OPIS:

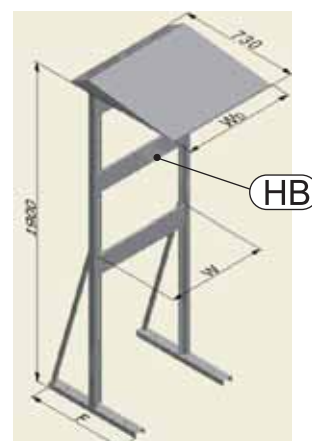
- stojak: specjalny profil nośny z ciągiem owalnych otworów montażowych, otworami do montażu daszku oraz mocowania paneli między sobą (dla paneli tego samego typu),
- podstawy: profil ceowy ze wzmocnionymi otworami pod śruby fundamentowe,
- ukośne podpory słupa (zastrzały) z profili o przekroju kwadratu,
- profile: typu otwartego, wykonane z zimno-giętej blachy o grubości 2,5 lub 3 mm,
- standardy materiałowe:
 - blacha nierdzewna AISI304,
 - blacha stalowa malowana proszkowo (nie dotyczy płyty montażowej),
- modułowa konstrukcja i zunifikowane elementy pozwalają na:
 - a) montowanie elementów bądź osobno – przykładowo panel z 3 listwami lub panel z płytą montażową albo jako kombinacje - przykładowo: szafka ochronna wraz z 2 listwami montażowymi,
 - b) wzajemne połączenie boczne podobnych paneli,
 - c) wyposażenie panelu w dodatkowe akcesoria.



Rys.1 Stojak nośny typ: FP z płytą montażową MP



Rys.2 Stojak nośny typ: PB z szafką ochronną BO



Rys.3 Stojak nośny typ: PB z listwami montażowymi HB

WYMIARY STANDARDOWYCH ELEMENTÓW WYPOSAŻENIA

Tabela 1 Kody oraz wymiary słupów, listew i płyt montażowych

Lp.	Podstawa słupa		Listwy montażowe HB		Płyty montażowe MP	
	kod	wymiar F [mm]	kod	wymiar W [mm]	kod	wymiar W x H [mm]
1	6	600	HB1	600	MP1	600 x 800
2	8	800	HB2	800	MP2	600 x 1000
3	1	1000	HB3	1000	MP3	800 x 800
4					MP4	800 x 1000
5					MP5	1000 x 1000
6					MP6	1000 x 1200

* Inne wymiary dostępne na zapytanie

Tabela 2 Kody i wymiary szafek

Lp.	kod	Główne wymiary szafki [mm]		
		W	H	D-zakresy
1	BO1	600	600	D1
2	BO2	600	800	D1
3	BO3	600	1000	D2
4	BO4	600	1200	D2
5	BO5	800	600	D2
6	BO6	800	800	D2
7	BO7	800	1000	D2
8	BO8	800	1200	D2

H - wysokość; W - szerokość; D - głębokość

* Stopień ochrony szafek: IP 55 lub IP 66.

Tabela 3 Głębokość szafek

Zakresy wymiaru D			
kod	wymiar [mm]	D1	D2
K	200	•	
L	210	•	
M	250	•	•
N	300	•	•
R	400	•	•

Inne wymiary dostępne na zapytanie

Tabela 4 Materiały stojaków i elementów montażowych

Lp.	kod	Materiał	Stojaki PB i FP	Płyty i listwy montażowe	Szafki	
					korpus	plyta wew.
1	4	blacha nierdzewna AISI304	•	•	•	•
2	6	blacha kwasoodporna AISI316	nie dotyczy	•	•	•
3	P	blacha stalowa malowana proszkowo	•	nie dotyczy	•	nie dotyczy
4	Z	blacha stalowa ocynkowana	nie dotyczy	•	nie dotyczy	•

OPCJONALNE AKCESORIA I WYPOSAŻENIE DODATKOWE



Rys.4 Wyposażenie i akcesoria

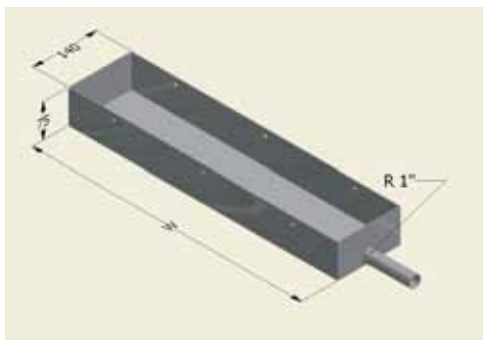
- daszek ze stali nierdzewnej,
- oświetlenie (przemysłowe, w tym także do stref zagrożonych wybuchem),
- płyty montażowe w wykonaniu ze stali AISI316,
- niestandardowe uchwyty do montażu panelowego zaworów, chłdnic, dystrybutorów gazów, reduktorów, zbiorników itp.,
- uchwyty standardowe do rur oraz tulejki dystansowe do montażu rurek nad płytą,
- tabliczki opisowe samoprzylepne (folia plombowa) z opisami standardowymi lub wg specyfikacji Klienta,
- wanienska ociekowa ze stali nierdzewnej AISI304,
- wanienska ściekowa ze stali nierdzewnej AISI304,
- śruby kotwiące i kołki rozporowe.

Uwagi: zestaw zawiera śruby do montażu elementów konstrukcji panelu, ale bez śrub kotwiących do podłoża (w opcji).

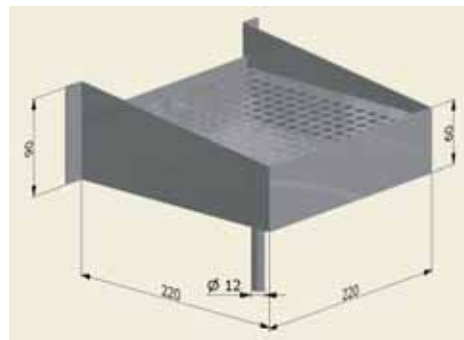
WYKONANIA NIESTANDARDOWE

Niezależnie od konstrukcji standardowej oferujemy wykonania paneli specjalnych lub w niestandardowej technologii:

- wg indywidualnych potrzeb Klienta,
- dla zastosowań specjalnych, przykładowo: wysoko-obciążone panele wykonane z profili zamkniętych lub panele standardowe o wzmocnionych ściankach,
- panele do pracy w środowisku agresywnym o całej konstrukcji wykonanej z AISI316 lub panele ze blachy ocynkowanej z dodatkowym pokryciem malarskim (1-2 warstwy).



Rys.5 Wanienka ściekowa



Rys.6 Wanienka ociekowa

KODOWANIE DOBORU PANELU

Panel aparaturowy

AP - - - / - - - / -

Opis stojaków

• STOJAK – typ:

FP - stojak typu FP (Rys. 1)

PB - stojak typu PB (Rys. 2, 3)

• Długość [F] podstawy stojaka (Tabela 1)

• Materiał stojaka (Tabela 4)

Opis elementów połączeniowych

• Rodzaj elementu połączeniowego

MP_ - płyta montażowa (Tabela 1)

HB_ - listwa montażowa (Tabela 1)

BO_ - szafka ochronna (Tabela 2)

• Kod głębokości D1 lub D2 (dotyczy szafek) - (Tabela 3)

X - dla pozostałych elementów

• Materiał elementu połączeniowego (Tabela 4)

• Materiał wewnętrznych płyt montażowych (dotyczy szafek) (Tabela 4)

X - dla pozostałych elementów

Opis akcesoriów

• Akcesoria podstawowe:

RG - Stojak z daszkiem (AISI304) i z uziomem

RX - Stojak z daszkiem (AISI304) bez uziomu

XG - stojak bez daszka i z uziomem

XX - stojak bez daszka i bez uziomu

• Akcesoria wg indywidualnego wyboru Klienta:

S - wstaw oraz prosimy o szczegółowy opis

X - gdy nie występują.

Przykład oznaczenia: Panel aparaturowy kod: AP-PB-8-4 / BO8-N-4-Z / RG-X

- ze stojakiem typ: PB ze stali AISI304 z podstawą szerokości 800 mm; wyposażony w szafkę BO8 o wymiarach W=800 mm x H=1200 mm, głębokość D2=300 mm ze stali AISI304; z płytą wewnętrzną montażową z blachy ocynkowanej; akcesoria: daszek i śruba uziomu; bez indywidualnych akcesoriów.