

## Seria PV – opis techniczny i wymiary

Konstrukcja jednowarstwowa, o przewodności cieplnej  $k=5 \text{ W/m}^2 \text{ K}$

- Możliwość montażu do ściany lub na stojaku
- Jednolita konstrukcja odporna na działanie sił skręcających, korozję i środowisko morskie
- Bardzo wytrzymała obudowa wykonana z żywicy żelkotowej (GRP), w kolorze RAL 7035
- Badanie typu w zgodności z DIN EN 62208
- Przekładkowa konstrukcja drzwi o grubości 20 mm
- Stopień szczelności **IP65**, w przypadku drzwi jednoskrzydłowych (...-10), stopień **IP 54**, w przypadku drzwi dwuskrzydłowych (...-20)
- Drzwi wyposażone w zawiasy ze stali nierdzewnej i kanały odpływowe, kąt otwarcia do 180°
- Zamek patentowy z uchwytem uchylnym (numer 0526)
- Szafa posiada umieszczone w tylnej ścianie tuleje ze stali nierdzewnej, służące do montażu wyposażenia oraz montażu na obiekcie

### DANE:

Wymiary szafki					Kod szafki	Strona
h	x	w	x	d		
530	x	380	x	240	<b>PV 530-380-240-10</b>	2.01
600	x	500	x	**	<b>PV 600-500-**-10</b>	2.02
600	x	1000	x	**	<b>PV 600-1000-**-20</b>	2.03
700	x	500	x	**	<b>PV 700-500-**-10</b>	2.04
750	x	750	x	*	<b>PV 750-750-*-10</b>	2.05
800	x	1000	x	**	<b>PV 800-1000-**-20</b>	2.06
1000	x	600	x	**	<b>PV 1000-600-**-10</b>	2.07
1000	x	800	x	**	<b>PV 1000-800-**-10</b>	2.08
1000	x	1000	x	**	<b>PV 1000-1000-**-10</b>	2.09
1000	x	1000	x	**	<b>PV 1000-1000-**-20</b>	2.10

\* głębokość d = 300mm, 400mm

\*\* głębokość d = 300mm, 500mm

### Przykład zamówienia:

**Szafka ochronna bez izolacji model PV 800-1000-300-20**, z płytą montażową  
 PV = seria, 800 = wysokość szafki (mm), 1000 = szerokość szafki,  
 300 = głębokość szafki, 20 = rodzaj drzwi (drzwi dwuskrzydłowe z przodu),  
 dodatkowe wyposażenie prosimy zadeklarować po kodzie szafki

### Dodatkowe wyposażenie:

- Inne kolory z palety RAL
- Powłoka o obniżonej rezystancji ( $<10^9 \Omega$ ), zgodność z normą EN60079 -0), przeznaczona do stref zagrożenia wybuchem
- Okno w wykonaniu zwykłym (z akrylu) lub bezpiecznym (laminowane szkło hartowane – do strefy zagrożenia wybuchem), zabezpieczone uszczelką
- Podwójna szyba
- Zróżnicowane rodzaje zamknięć (patrz Akcesoria)
- Zamek z wkładką bębnową
- Sprężynowa blokada otwarcia drzwi (patrz Akcesoria)
- Ogrzewanie elektryczne w wykonaniu zwykłym oraz Ex (patrz Systemy Ogrzewania)
- Ogrzewanie wodne lub parowe (patrz Systemy Ogrzewania)
- Systemy wentylacji (patrz Akcesoria)
- Płyta montażowa ze stali ocynkowanej lub nierdzewnej (patrz Akcesoria)
- Szyny montażowe ze stali ocynkowanej lub nierdzewnej (patrz Akcesoria)
- Wewnętrzna strona drzwi wykonana ze stali walcowanej, ocynkowanej (patrz Akcesoria)
- 19" rama obrotowa, stal walcowana, lakierowana RAL 7035 lub ocynkowana (nie dostępne dla modeli PV-530-380, PV 600-500, PV 700-500) (patrz Akcesoria)
- Uchwyty transportowe - śruby oczkowe (patrz Akcesoria)
- Uchwyty montażowe do ściany, wykonane ze stali nierdzewnej (patrz Akcesoria)
- Wykonanie nadciśnieniowe

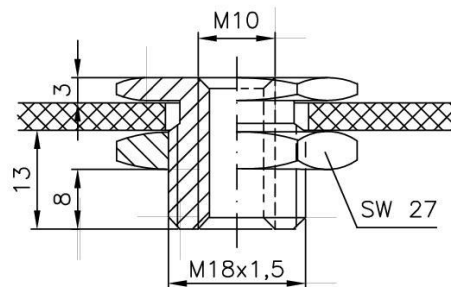
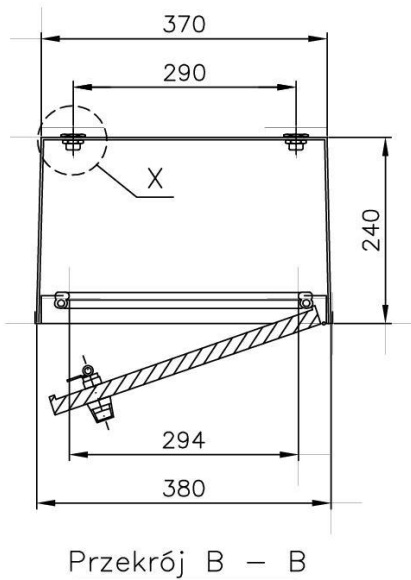
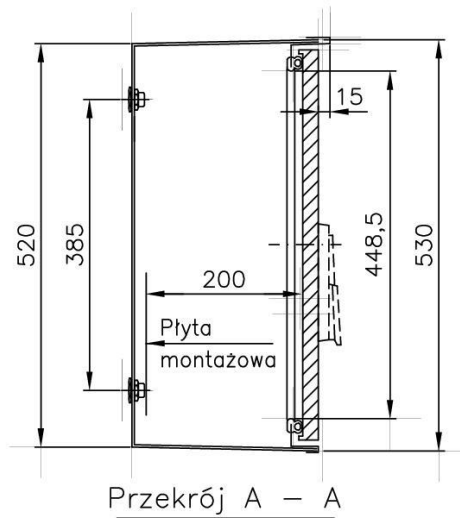
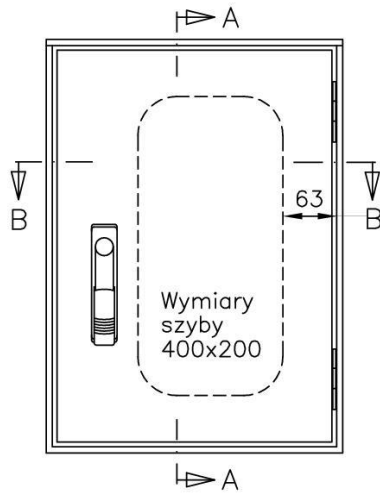


## Model PV 530-380

Konstrukcja jednowarstwowa, o przewodności cieplnej  $k=5 \text{ W/m}^2 \text{ K}$ , stopień ochrony IP65, kolor RAL 7035  
 Pozostałe dane techniczne oraz informacje na temat dodatkowego wyposażenia znajdują się na stronie 2.0

**PV 530-380-240-10** (waga około 8 kg) • głębokość szafki 240 mm

**Płyta montażowa:** h = 445 mm, w = 310 m, waga około 3 kg



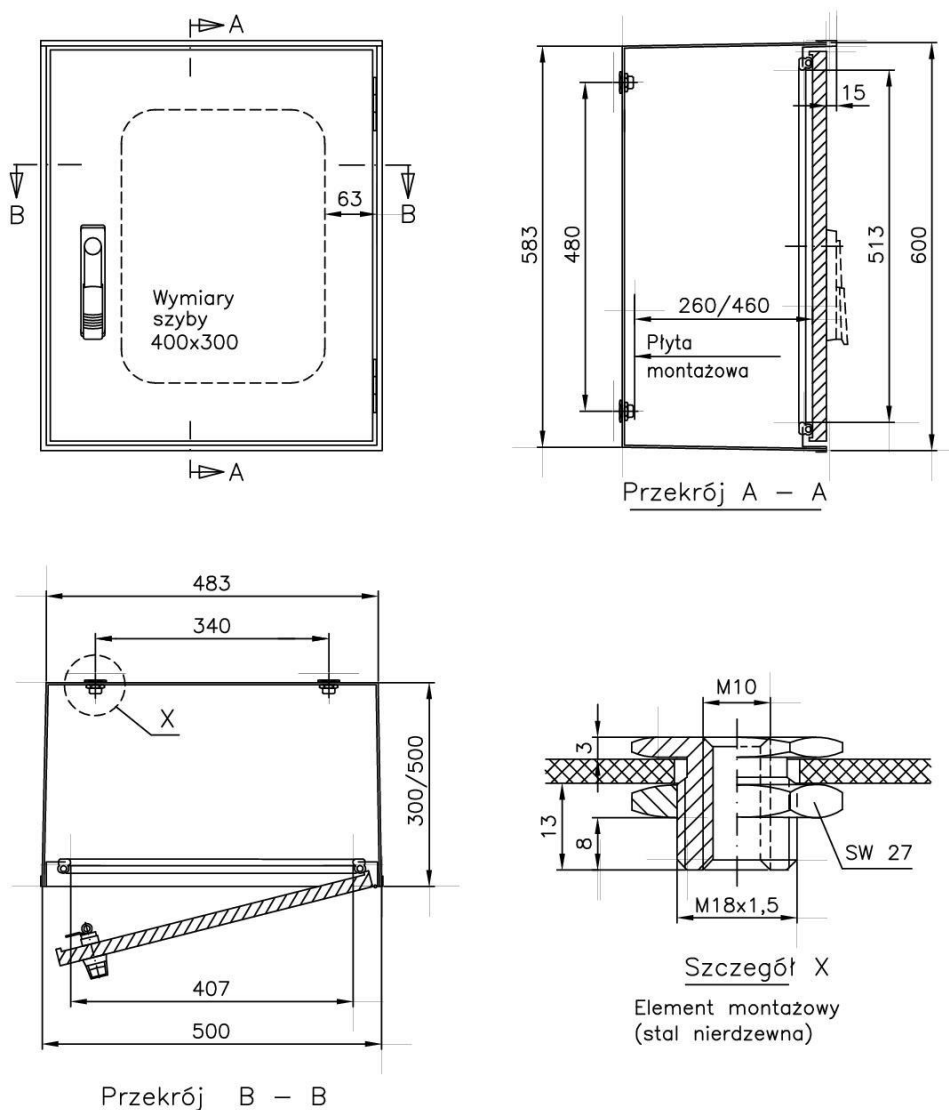
Szczegół X  
 Element montażowy  
 (stal nierdzewna)

## Model PV 600-500

Konstrukcja jednowarstwowa, o przewodności cieplnej  $k=5 \text{ W/m}^2 \text{ K}$ , stopień ochrony IP65, kolor RAL 7035  
 Pozostałe dane techniczne oraz informacje na temat dodatkowego wyposażenia znajdują się na stronie 2.0

- |                          |                    |   |                         |
|--------------------------|--------------------|---|-------------------------|
| <b>PV 600-500-300-10</b> | (waga około 10 kg) | ● | głębokość szafki 300 mm |
| <b>PV 600-500-500-10</b> | (waga około 12 kg) | ● | głębokość szafki 500 mm |

Płyta montażowa: h = 500 mm, w = 400 m, waga około 4 kg

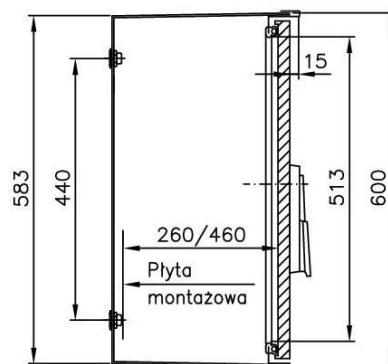
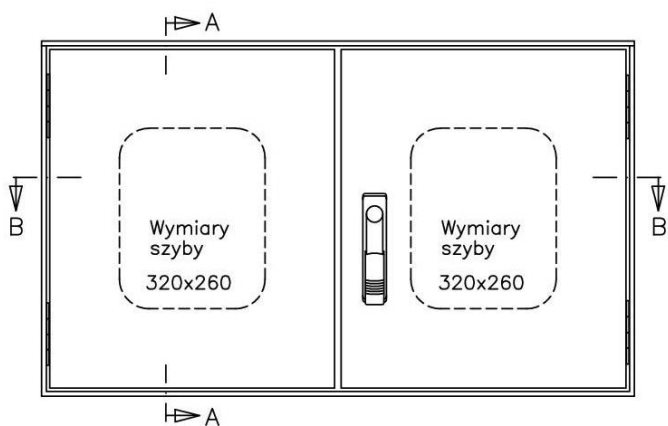


## Model PV 600-1000

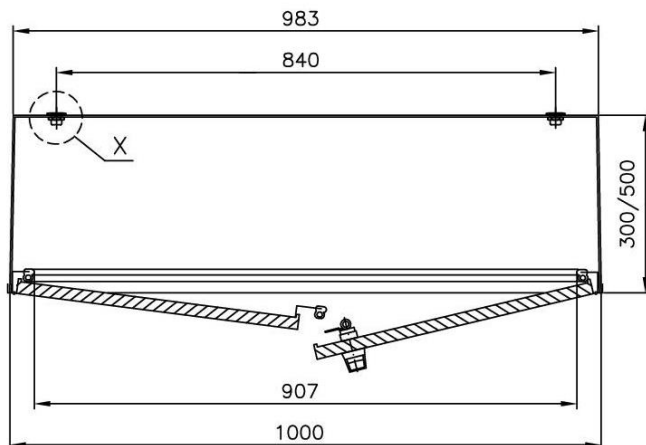
Konstrukcja jednowarstwowa, o przewodności cieplnej  $k=5 \text{ W/m}^2 \text{ K}$ , stopień ochrony IP54, kolor RAL 7035  
 Pozostałe dane techniczne oraz informacje na temat dodatkowego wyposażenia znajdują się na stronie 2.0

**PV 600-1000-300-20** (waga około 18 kg) ● głębokość szafki 300 mm  
**PV 600-1000-500-20** (waga około 19 kg) ● głębokość szafki 500 mm

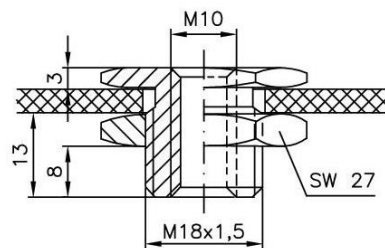
Płyta montażowa: h = 500 mm, w = 900 m, waga około 10 kg



Przekrój A - A



Przekrój B - B



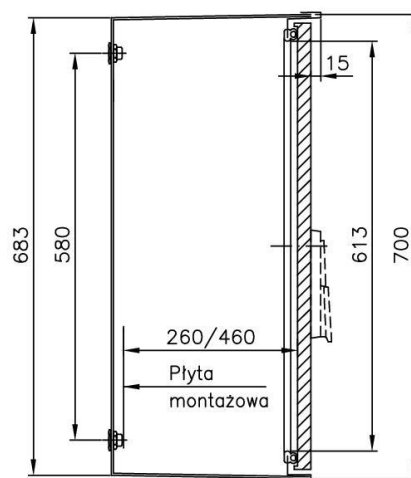
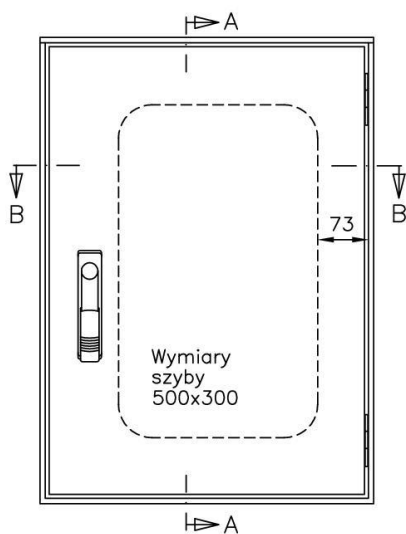
Szczegół X  
 Element montażowy  
 (stal nierdzewna)

## Model PV 700-500

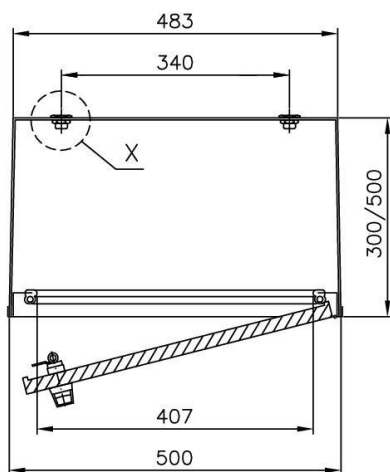
Konstrukcja jednowarstwowa, o przewodności cieplnej  $k=5 \text{ W/m}^2 \text{ K}$ , stopień ochrony IP65, kolor RAL 7035  
 Pozostałe dane techniczne oraz informacje na temat dodatkowego wyposażenia znajdują się na stronie 2.0

- PV 700-500-300-10** (waga około 12 kg) ● głębokość szafki 300 mm
- PV 700-500-500-10** (waga około 14 kg) ● głębokość szafki 500 mm

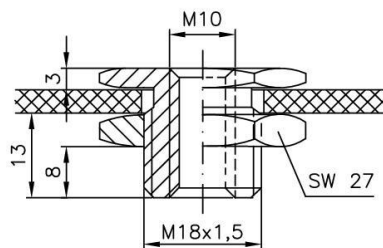
Płyta montażowa: h = 600 mm, w = 400 m, waga około 5 kg



Przekrój A – A



Przekrój B – B



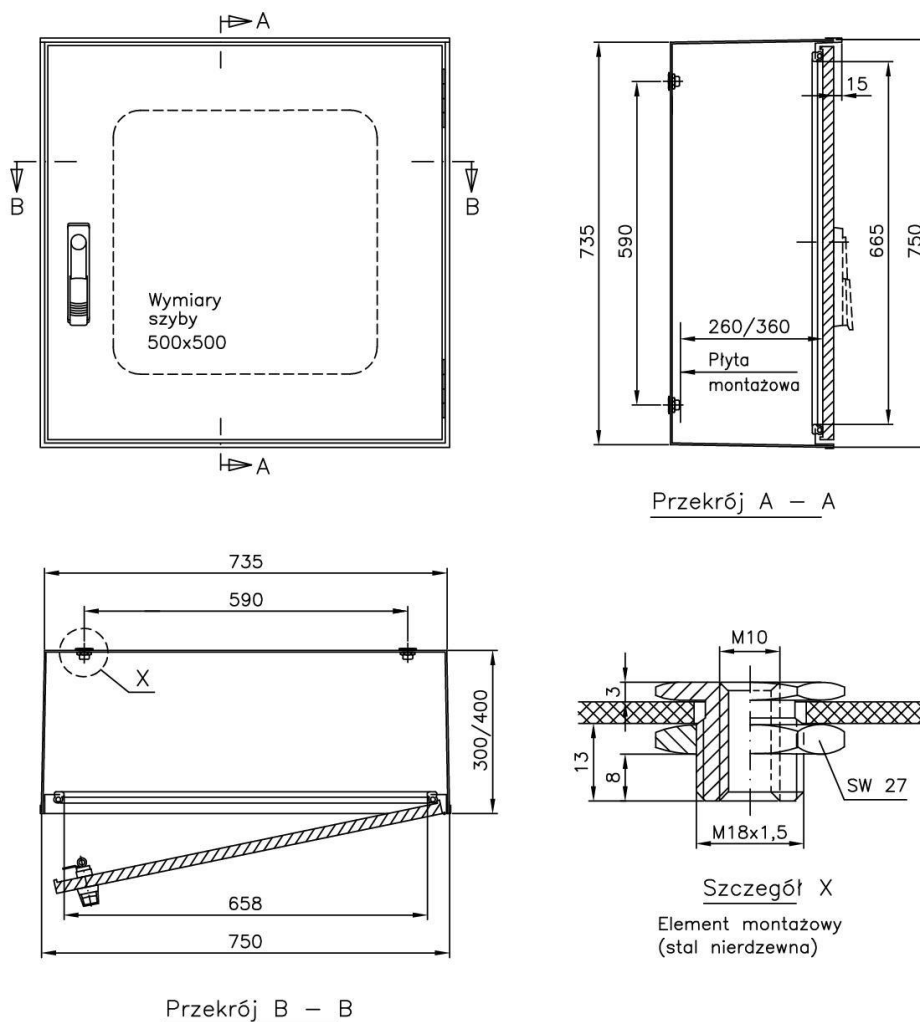
Szczegół X  
 Element montażowy  
 (stal nierdzewna)

## Model PV 750-750

Konstrukcja jednowarstwowa, o przewodności cieplnej  $k=5 \text{ W/m}^2 \text{ K}$ , stopień ochrony IP65, kolor RAL 7035  
 Pozostałe dane techniczne oraz informacje na temat dodatkowego wyposażenia znajdują się na stronie 2.0

- |                          |                    |   |                         |
|--------------------------|--------------------|---|-------------------------|
| <b>PV 750-750-300-10</b> | (waga około 17 kg) | ● | głębokość szafki 300 mm |
| <b>PV 750-750-400-10</b> | (waga około 18 kg) | ● | głębokość szafki 400 mm |

Płyta montażowa: h = 650 mm, w = 650 m, waga około 9 kg

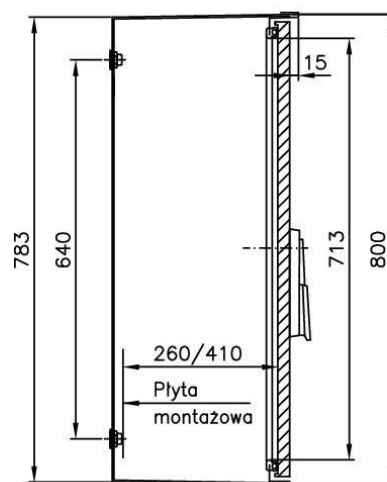
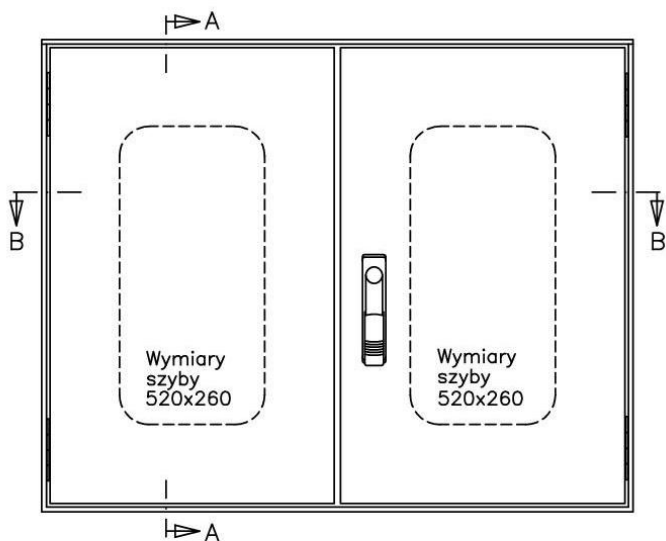


## Model PV 800-1000

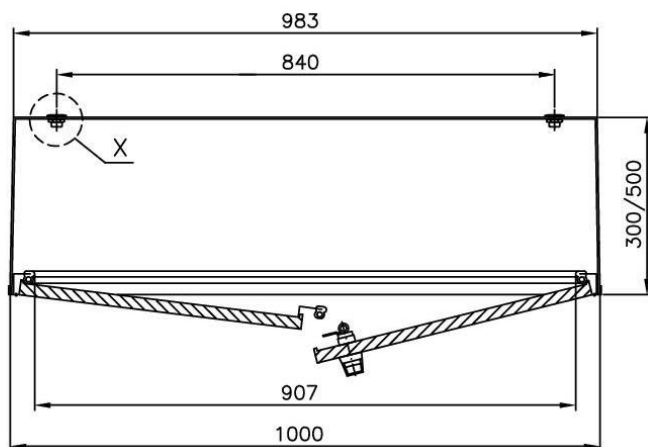
Konstrukcja jednowarstwowa, o przewodności cieplnej  $k=5 \text{ W/m}^2 \text{ K}$ , stopień ochrony IP54, kolor RAL 7035  
 Pozostałe dane techniczne oraz informacje na temat dodatkowego wyposażenia znajdują się na stronie 2.0

- |                           |                    |   |                         |
|---------------------------|--------------------|---|-------------------------|
| <b>PV 800-1000-300-20</b> | (waga około 23 kg) | • | głębokość szafki 300 mm |
| <b>PV 800-1000-500-20</b> | (waga około 24 kg) | • | głębokość szafki 500 mm |

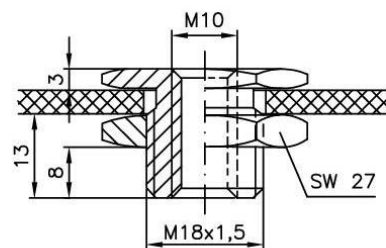
Płyta montażowa: h = 700 mm, w = 900 m, waga około 13 kg



Przekrój A – A



Przekrój B – B



Szczegół X

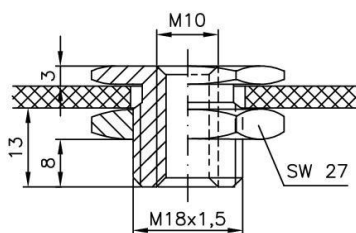
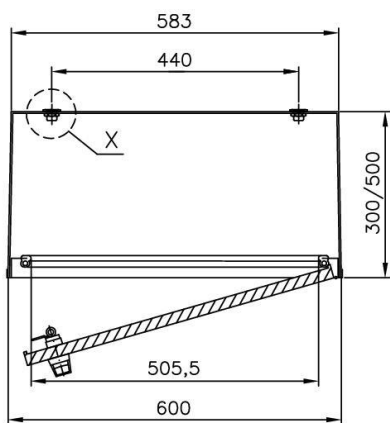
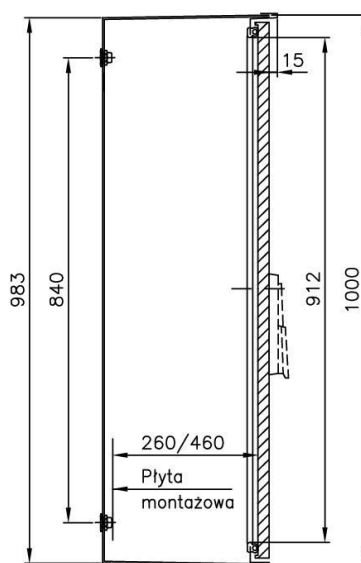
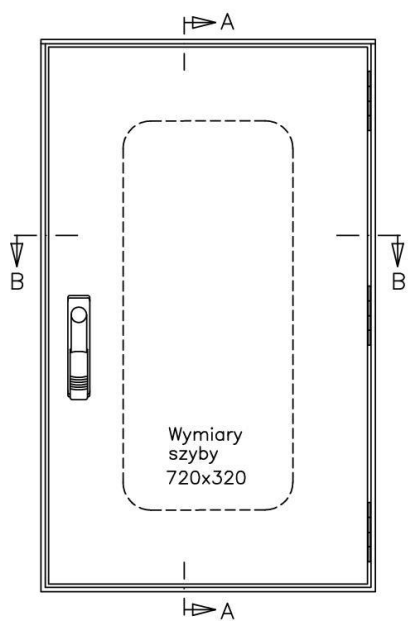
Element montażowy  
(stal nierdzewna)

## Model PV 1000-600

Konstrukcja jednowarstwowa, o przewodności cieplnej  $k=5 \text{ W/m}^2 \text{ K}$ , stopień ochrony IP65, kolor RAL 7035  
 Pozostałe dane techniczne oraz informacje na temat dodatkowego wyposażenia znajdują się na stronie 2.0

- PV 1000-600-300-10** (waga około 18 kg) ● głębokość szafki 300 mm
- PV 1000-600-500-10** (waga około 19 kg) ● głębokość szafki 500 mm

Płyta montażowa: h = 900 mm, w = 500 m, waga około 10 kg



Element montażowy  
(stal nierdzewna)

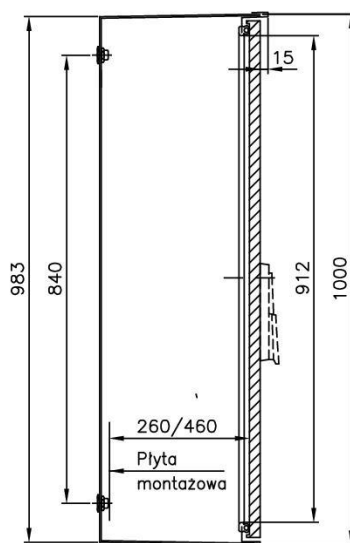
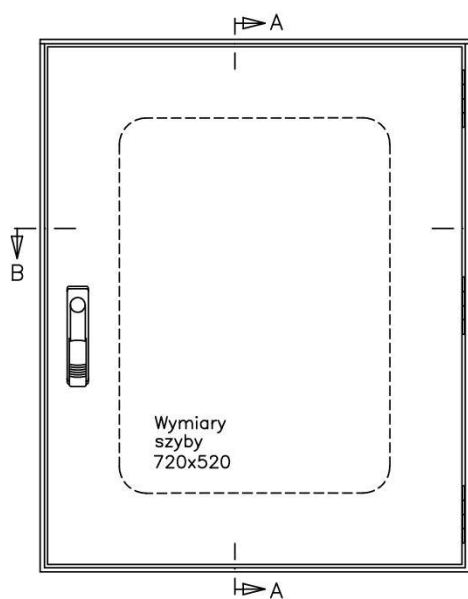


## Model PV 1000-800

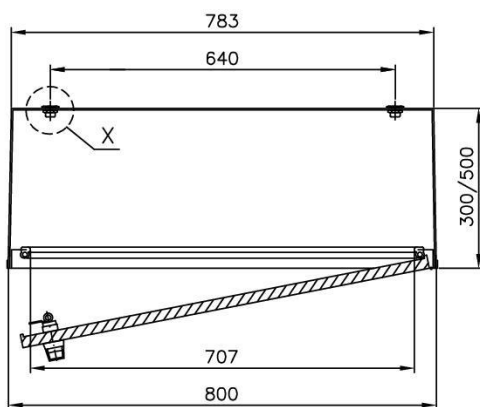
Konstrukcja jednowarstwowa, o przewodności cieplnej  $k=5 \text{ W/m}^2 \text{ K}$ , stopień ochrony IP65, kolor RAL 7035  
 Pozostałe dane techniczne oraz informacje na temat dodatkowego wyposażenia znajdują się na stronie 2.0

- PV 1000-800-300-10** (waga około 24 kg) ● głębokość szafki 300 mm
- PV 1000-800-500-10** (waga około 26 kg) ● głębokość szafki 500 mm

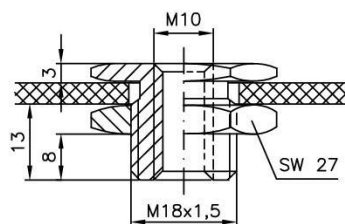
Płyta montażowa:  $h = 900 \text{ mm}$ ,  $w = 700 \text{ mm}$ , waga około 13 kg



Przekrój A – A



Przekrój B – B



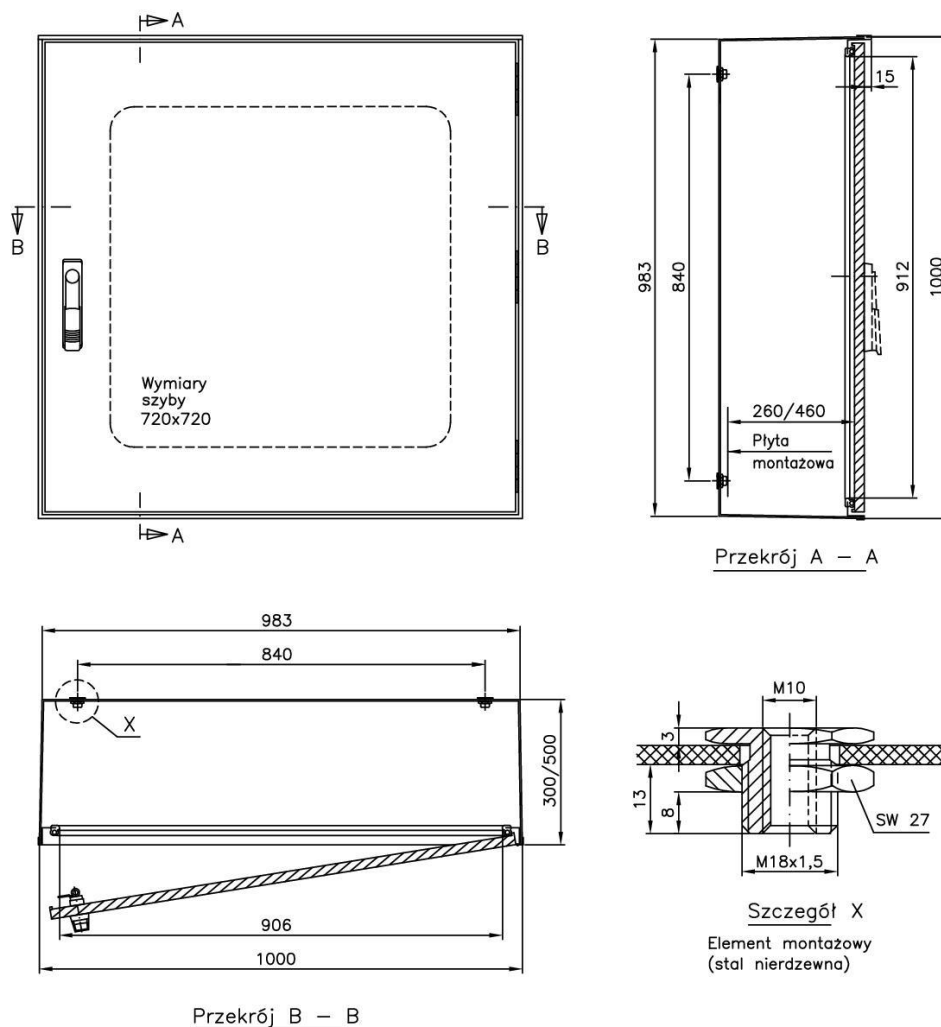
Szczegół X  
 Element montażowy (stal nierdzewna)

## Model PV 1000-1000

Konstrukcja jednowarstwowa, o przewodności cieplnej  $k=5 \text{ W/m}^2 \text{ K}$ , stopień ochrony IP65, kolor RAL 7035  
 Pozostałe dane techniczne oraz informacje na temat dodatkowego wyposażenia znajdują się na stronie 2.0

- PV 1000-1000-300-10** (waga około 28 kg) ● głębokość szafki 300 mm
- PV 1000-1000-500-10** (waga około 32 kg) ● głębokość szafki 500 mm

Płyta montażowa: h = 900 mm, w = 900 m, waga około 16 kg



## Model PV 1000-1000

Konstrukcja jednowarstwowa, o przewodności cieplnej  $k=5 \text{ W/m}^2 \text{ K}$ , stopień ochrony IP54, kolor RAL 7035  
 Pozostałe dane techniczne oraz informacje na temat dodatkowego wyposażenia znajdują się na stronie 2.0

- PV 1000-1000-300-20** (waga około 29 kg) ● głębokość szafki 300 mm
- PV 1000-1000-500-20** (waga około 23 kg) ● głębokość szafki 500 mm

Płyta montażowa: h = 900 mm, w = 900 m, waga około 16 kg

