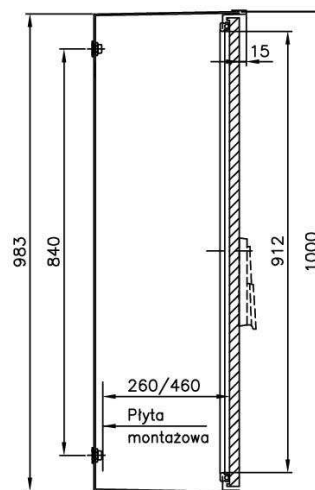
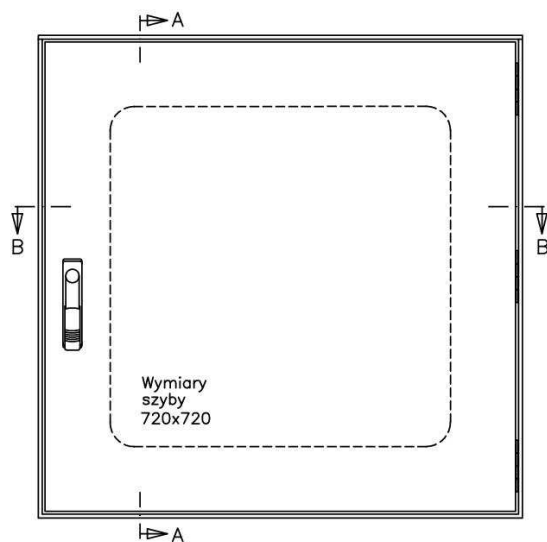


## Model PV 1000-1000

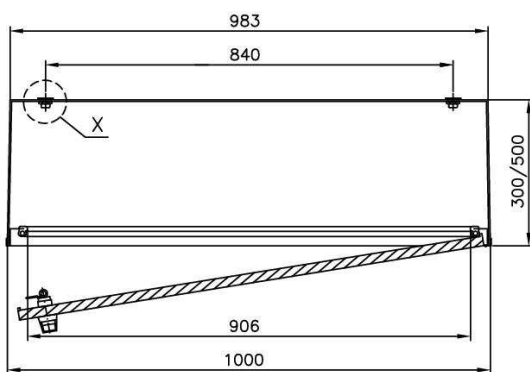
Konstrukcja jednowarstwowa, o przewodności cieplnej  $k=5 \text{ W/m}^2 \text{ K}$ , stopień ochrony IP65, kolor RAL 7035  
 Pozostałe dane techniczne oraz informacje na temat dodatkowego wyposażenia znajdują się na stronie 2.0

- PV 1000-1000-300-10** (waga około 28 kg) ● głębokość szafki 300 mm
- PV 1000-1000-500-10** (waga około 32 kg) ● głębokość szafki 500 mm

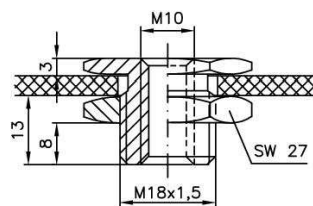
Płyta montażowa: h = 900 mm, w = 900 m, waga około 16 kg



Przekrój A – A



Przekrój B – B



Szczegół X  
 Element montażowy  
 (stal nierdzewna)