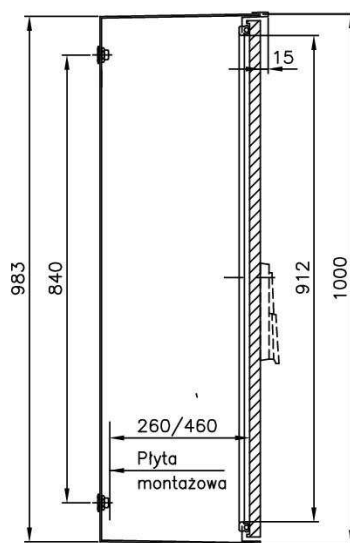
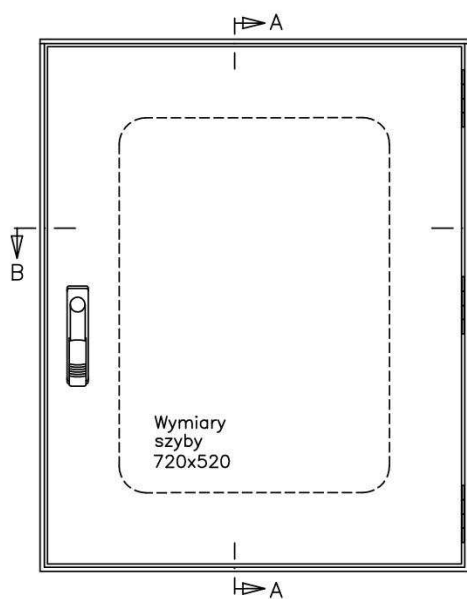


Model PV 1000-800

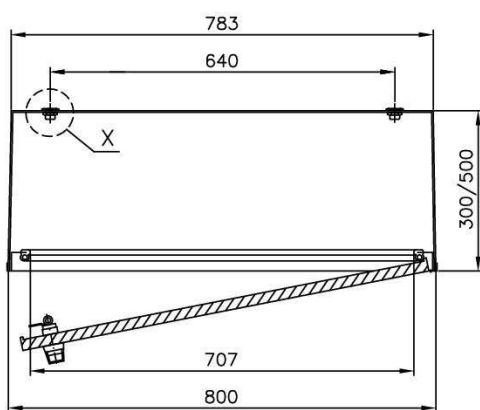
Konstrukcja jednowarstwowa, o przewodności cieplnej $k=5 \text{ W/m}^2 \text{ K}$, stopień ochrony IP65, kolor RAL 7035
 Pozostałe dane techniczne oraz informacje na temat dodatkowego wyposażenia znajdują się na stronie 2.0

- PV 1000-800-300-10** (waga około 24 kg) ● głębokość szafki 300 mm
- PV 1000-800-500-10** (waga około 26 kg) ● głębokość szafki 500 mm

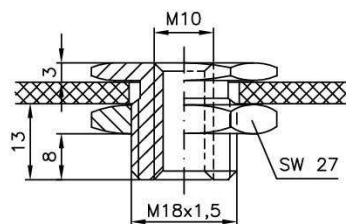
Płyta montażowa: $h = 900 \text{ mm}$, $w = 700 \text{ mm}$, waga około 13 kg



Przekrój A – A



Przekrój B – B



Szczegół X
 Element montażowy (stal nierdzewna)