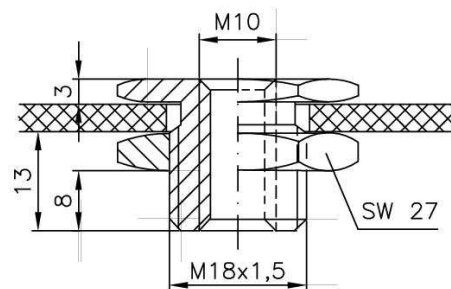
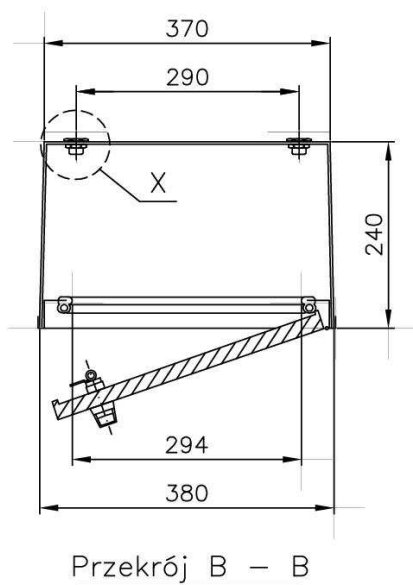
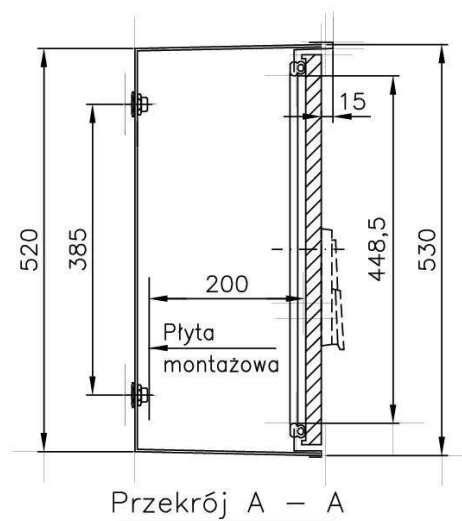
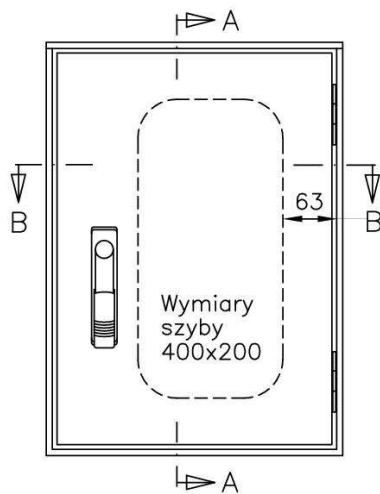


## Model PV 530-380

Konstrukcja jednowarstwowa, o przewodności cieplnej  $k=5 \text{ W/m}^2 \text{ K}$ , stopień ochrony IP65, kolor RAL 7035  
Pozostałe dane techniczne oraz informacje na temat dodatkowego wyposażenia znajdują się na stronie 2.0

**PV 530-380-240-10** (waga około 8 kg) • głębokość szafki 240 mm

**Płyta montażowa:** h = 445 mm, w = 310 m, waga około 3 kg



**Szczegół X**  
Element montażowy  
(stal nierdzewna)