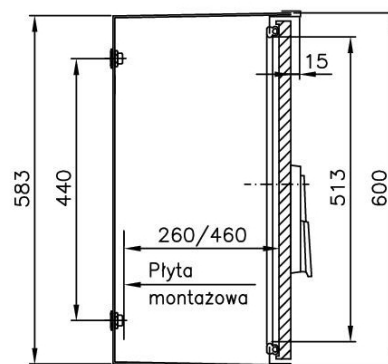
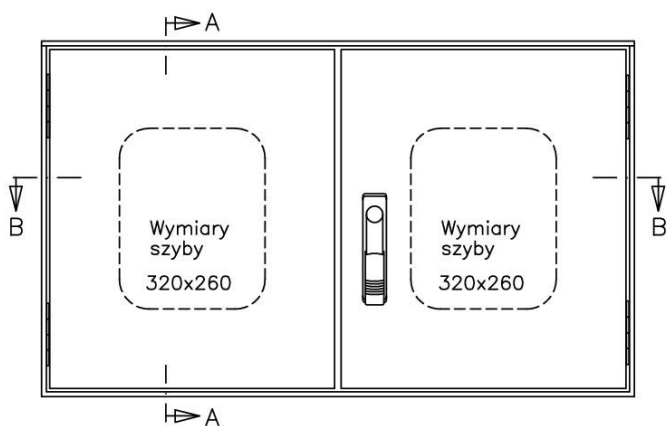


Model PV 600-1000

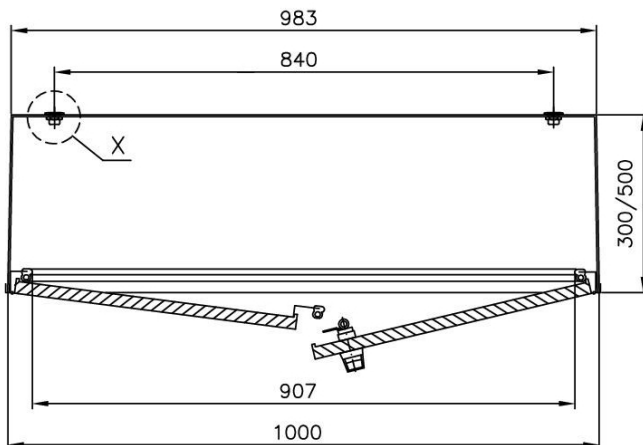
Konstrukcja jednowarstwowa, o przewodności cieplnej $k=5 \text{ W/m}^2 \text{ K}$, stopień ochrony IP54, kolor RAL 7035
 Pozostałe dane techniczne oraz informacje na temat dodatkowego wyposażenia znajdują się na stronie 2.0

- | | | | |
|---------------------------|--------------------|---|-------------------------|
| PV 600-1000-300-20 | (waga około 18 kg) | ● | głębokość szafki 300 mm |
| PV 600-1000-500-20 | (waga około 19 kg) | ● | głębokość szafki 500 mm |

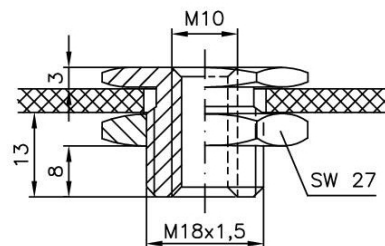
Płyta montażowa: h = 500 mm, w = 900 m, waga około 10 kg



Przekrój A - A



Przekrój B - B



Szczegół X
 Element montażowy
 (stal nierdzewna)