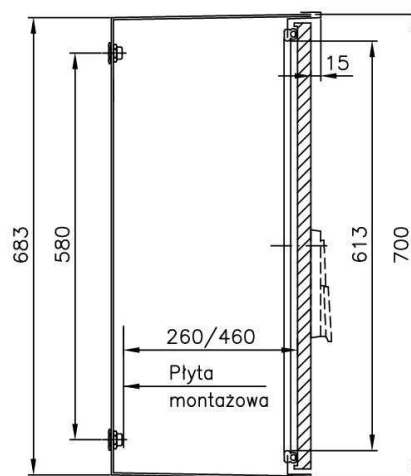
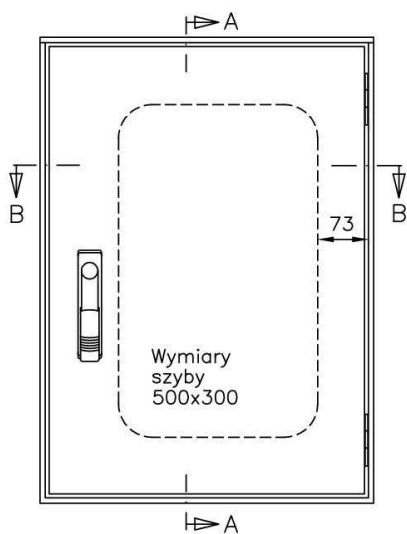


Model PV 700-500

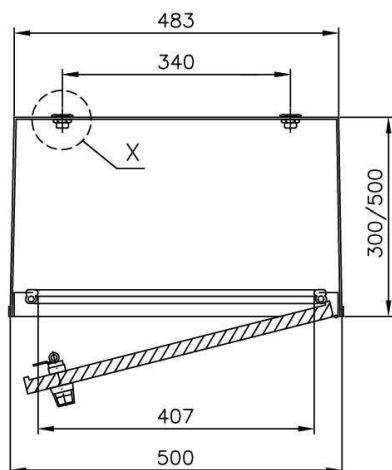
Konstrukcja jednowarstwowa, o przewodności cieplnej $k=5 \text{ W/m}^2 \text{ K}$, stopień ochrony IP65, kolor RAL 7035
 Pozostałe dane techniczne oraz informacje na temat dodatkowego wyposażenia znajdują się na stronie 2.0

- | | | | |
|--------------------------|--------------------|---|-------------------------|
| PV 700-500-300-10 | (waga około 12 kg) | ● | głębokość szafki 300 mm |
| PV 700-500-500-10 | (waga około 14 kg) | ● | głębokość szafki 500 mm |

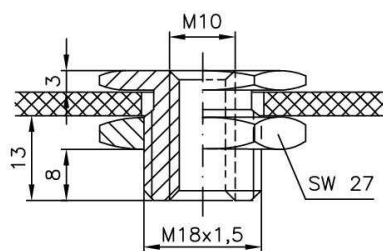
Płyta montażowa: h = 600 mm, w = 400 m, waga około 5 kg



Przekrój A – A



Przekrój B – B



Szczegół X
 Element montażowy (stal nierdzewna)