

## Seria KS – obudowy z izolacją – opis techniczny i wymiary

Konstrukcja warstwowa, o przewodności cieplnej  $k=1,2 \text{ W/m}^2 \text{ K}$

- Możliwość montażu do ściany lub na stojaku (tuleje ze stali nierdzewnej, umieszczone w tylnej ścianie)
- Jednolita konstrukcja odporna na działanie sił skręcających, korozję i środowisko morskie
- Wysoki poziom izolacji termicznej dzięki zastosowaniu dwupowłokowej konstrukcji warstwowej
- Bardzo wytrzymała obudowa wykonana z żywicy żelkotowej (GRP), w kolorze RAL 7035
- Badanie typu w zgodności z DIN EN 62208
- Warstwowa konstrukcja drzwi o grubości 20 mm
- Stopień szczelności **IP65**, w przypadku drzwi jednoskrzydłowych (...-10), stopień **IP 54**, w przypadku drzwi dwuskrzydłowych (...-20)
- Drzwi wyposażone w zawiasy ze stali nierdzewnej i kanały odpływowe, kąt otwarcia do 180°
- Zamek patentowy z uchwytem uchylnym (numer 0526)

### DANE:

h	Wymiary szafki				Kod szafki	Strona
	x	w	x	d		
530	x	380	x	240	<b>KS 530-380-240-10</b>	3.001
600	x	500	x	**	<b>KS 600-500-**-10</b>	3.01
600	x	1000	x	**	<b>KS 600-1000-**-20</b>	3.02
700	x	500	x	**	<b>KS 700-500-**-10</b>	3.03
750	x	750	x	*	<b>KS 750-750*-10</b>	3.04
800	x	1000	x	**	<b>KS 800-1000-**-20</b>	3.05
1000	x	600	x	**	<b>KS 1000-600-**-10</b>	3.06
1000	x	800	x	**	<b>KS 1000-800-**-10</b>	3.07
1000	x	1000	x	**	<b>KS 1000-1000-**-10</b>	3.08
1000	x	1000	x	**	<b>KS 1000-1000-**-20</b>	3.09
1100	x	1100	x	***	<b>KS 1100-1100-***-10</b>	3.10
1100	x	1100	x	***	<b>KS 1100-1100-***-10+10</b>	3.11
2060	x	900	x	****	<b>KS 2060-900-****-10</b>	3.12
1400	x	1100	x	***	<b>KS 1400-1100-***-10</b>	3.12.5
1400	x	1100	x	***	<b>KS 1400-1100-***-10+10</b>	3.12.6
1400	x	1300	x	***	<b>KS 1400-1300-***-20</b>	3.13
1400	x	1300	x	***	<b>KS 1400-1300-***-10+10</b>	3.14
1400	x	1600	x	***	<b>KS 1400-1600-***-20</b>	3.15
1400	x	1600	x	***	<b>KS 1400-1600-***-10+10</b>	3.16
1400	x	2100	x	***	<b>KS 1400-2100-***-20</b>	3.17
1400	x	2100	x	***	<b>KS 1400-2100-***-10+20</b>	3.18

\* głębokość d = 300mm, 400mm

\*\* głębokość d = 300mm, 500mm

### Przykład zamówienia:

**Szafka ochronna bez izolacji model PV 800-1000-300-20**, z płytą montażową

PV = seria, 800 = wysokość szafki (mm), 1000 = szerokość szafki, 300 = głębokość szafki, 20 = rodzaj drzwi (drzwi dwuskrzydłowe z przodu), dodatkowe wyposażenie prosimy zadeklarować po kodzie szafki

### Dodatkowe wyposażenie:

- Inne kolory z palety RAL
- Powłoka o obniżonej rezystancji ( $<10^9 \Omega$ ), zgodność z normą EN60079-0, przeznaczona do stref zagrożenia wybuchem
- Okno zabezpieczone uszczelką: w wykonaniu zwykłym (z akrylu) lub bezpiecznym (laminowane szkło hartowane – do strefy zagrożenia wybuchem)
- Podwójna szyba
- Zróżnicowane rodzaje zamknięć (patrz Akcesoria)
- Zamek z wkładką bębnową
- Sprężynowa blokada otwarcia drzwi (patrz Akcesoria)
- Ogrzewanie elektryczne w wykonaniu zwykłym oraz EX (patrz Systemy Ogrzewania)
- Ogrzewanie wodne lub parowe (patrz Systemy Ogrzewania)
- Systemy wentylacji (patrz Akcesoria)
- Płyta montażowa ze stali ocynkowanej lub nierdzewnej (patrz Akcesoria)
- Szyny montażowe ze stali ocynkowanej lub nierdzewnej (patrz Akcesoria)
- Wewnętrzna strona drzwi wykonana ze stali walcowanej, ocynkowanej (patrz Akcesoria)
- 19" rama obrotowa, stal walcowana, lakierowana RAL 7035 lub ocynkowana (nie dostępne dla modeli KS-530-380, KS 600/700-500 (patrz Akcesoria)
- Uchwyty transportowe - śruby oczkowe (patrz Akcesoria)
- Uchwyty montażowe do ściany, wykonane ze stali nierdzewnej (patrz Akcesoria)
- Wykonanie nadciśnieniowe
- Cokoły wykonane z GRP (patrz seria KVS)

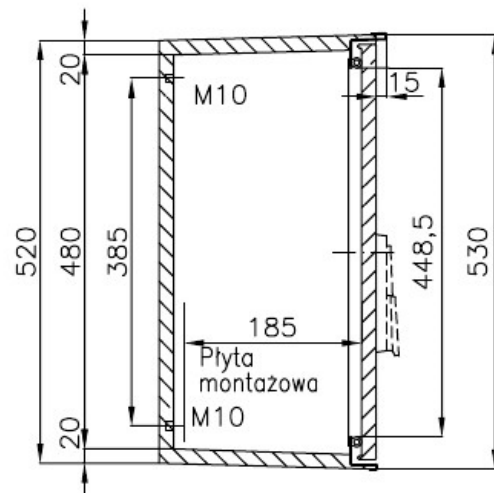
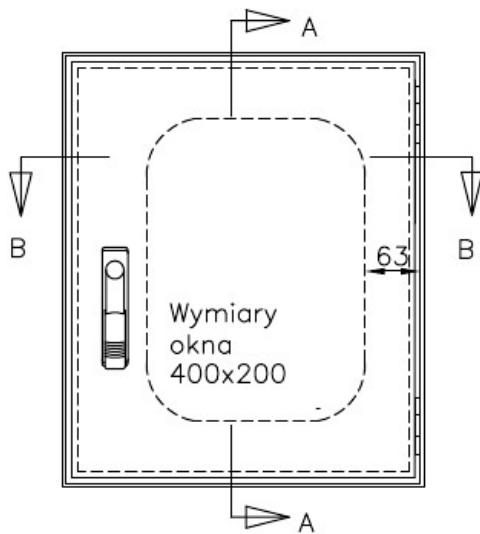


## Model KS 530-380

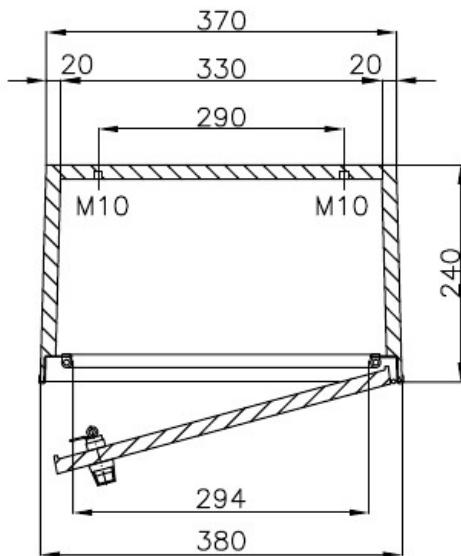
Konstrukcja warstwowa, o przewodności cieplnej  $k=1,2 \text{ W/m}^2 \text{ K}$ , stopień ochrony IP65, kolor RAL 7035  
 Pozostałe dane techniczne oraz informacje na temat dodatkowego wyposażenia znajdują się na stronie 3.0

**KS 530-380-240-10** (waga około 11 kg) • głębokość szafki 240 mm

**Płyta montażowa:** h = 445 mm, w = 310 m, waga około 3 kg



Przekrój A-A



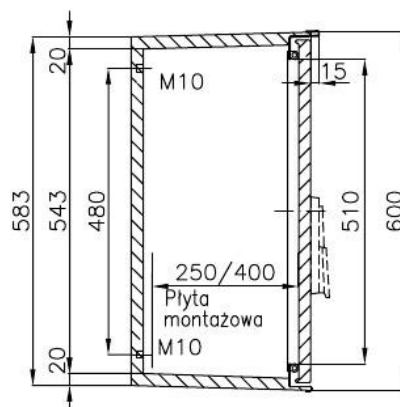
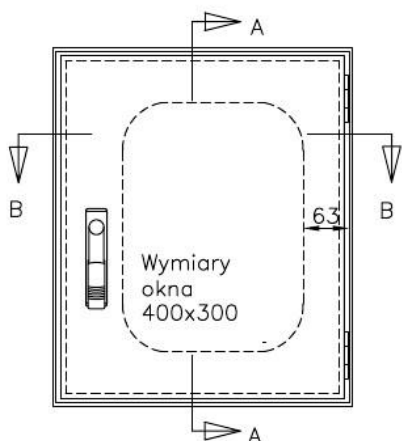
Przekrój B-B

## Model KS 600-500

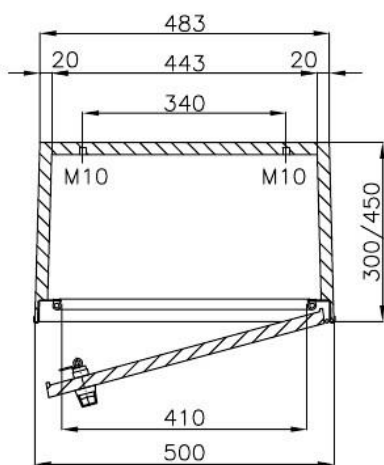
Konstrukcja warstwowa, o przewodności cieplnej  $k=1,2 \text{ W/m}^2 \text{ K}$ , stopień ochrony IP65, kolor RAL 7035  
 Pozostałe dane techniczne oraz informacje na temat dodatkowego wyposażenia znajdują się na stronie 3.0

- |                          |                    |   |                         |
|--------------------------|--------------------|---|-------------------------|
| <b>KS 600-500-300-10</b> | (waga około 13 kg) | ● | głębokość szafki 300 mm |
| <b>KS 600-500-500-10</b> | (waga około 15 kg) | ● | głębokość szafki 500 mm |

Płyta montażowa: h = 500 mm, w = 400 m, waga około 4 kg



Przekrój A-A



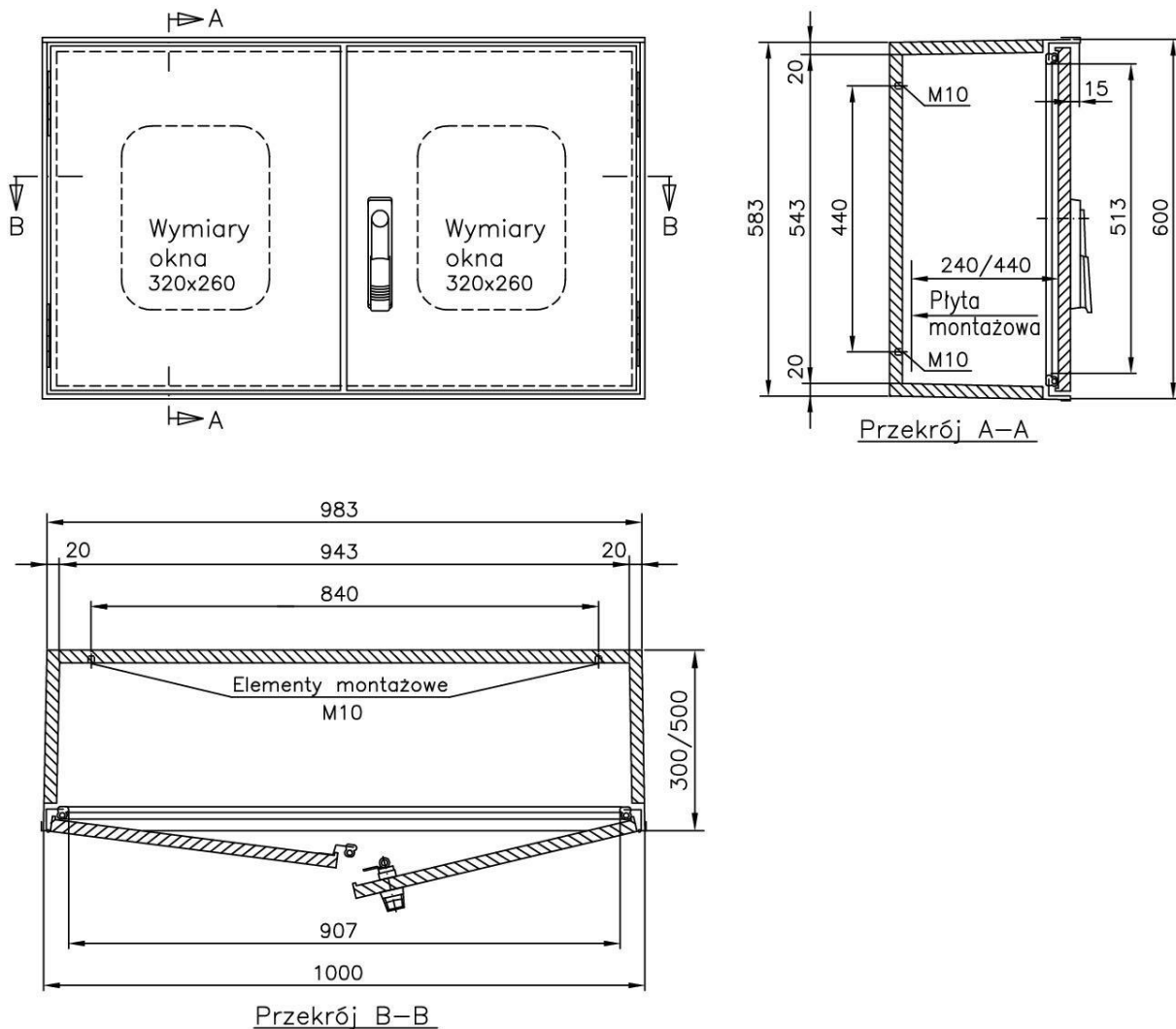
Przekrój B-B

## Model KS 600-1000

Konstrukcja warstwowa, o przewodności cieplnej  $k=1,2 \text{ W/m}^2 \text{ K}$ , stopień ochrony IP54, kolor RAL 7035  
Pozostałe dane techniczne oraz informacje na temat dodatkowego wyposażenia znajdują się na stronie 3.0

**KS 600-1000-300-10** (waga około 22 kg) ● głębokość szafki 300 mm  
**KS 600-1000-500-10** (waga około 25 kg) ● głębokość szafki 500 mm

Płyta montażowa: h = 500 mm, w = 900 mm, waga około 10 kg

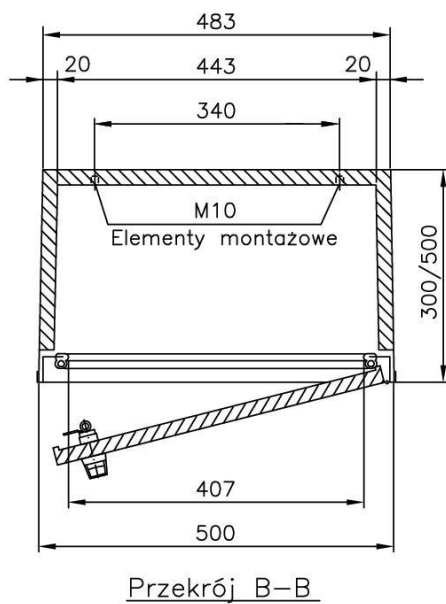
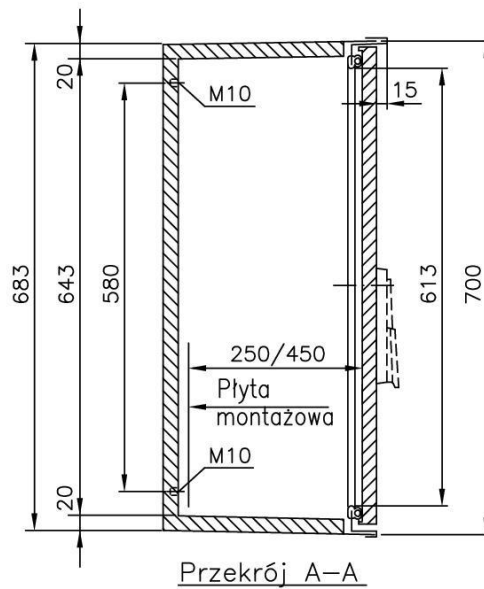
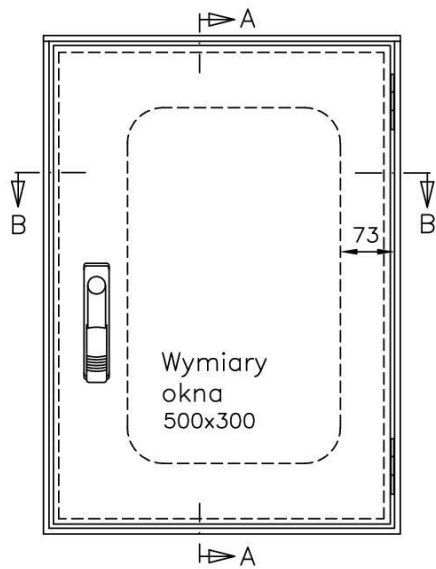


## Model KS 700-500

Konstrukcja warstwowa, o przewodności cieplnej  $k=1,2 \text{ W/m}^2 \text{ K}$ , stopień ochrony IP65, kolor RAL 7035  
 Pozostałe dane techniczne oraz informacje na temat dodatkowego wyposażenia znajdują się na stronie 3.0

- |                          |                    |   |                         |
|--------------------------|--------------------|---|-------------------------|
| <b>PV 700-500-300-10</b> | (waga około 15 kg) | ● | głębokość szafki 300 mm |
| <b>PV 700-500-500-10</b> | (waga około 17 kg) | ● | głębokość szafki 500 mm |

Płyta montażowa: h = 600 mm, w = 400 mm, waga około 5 kg

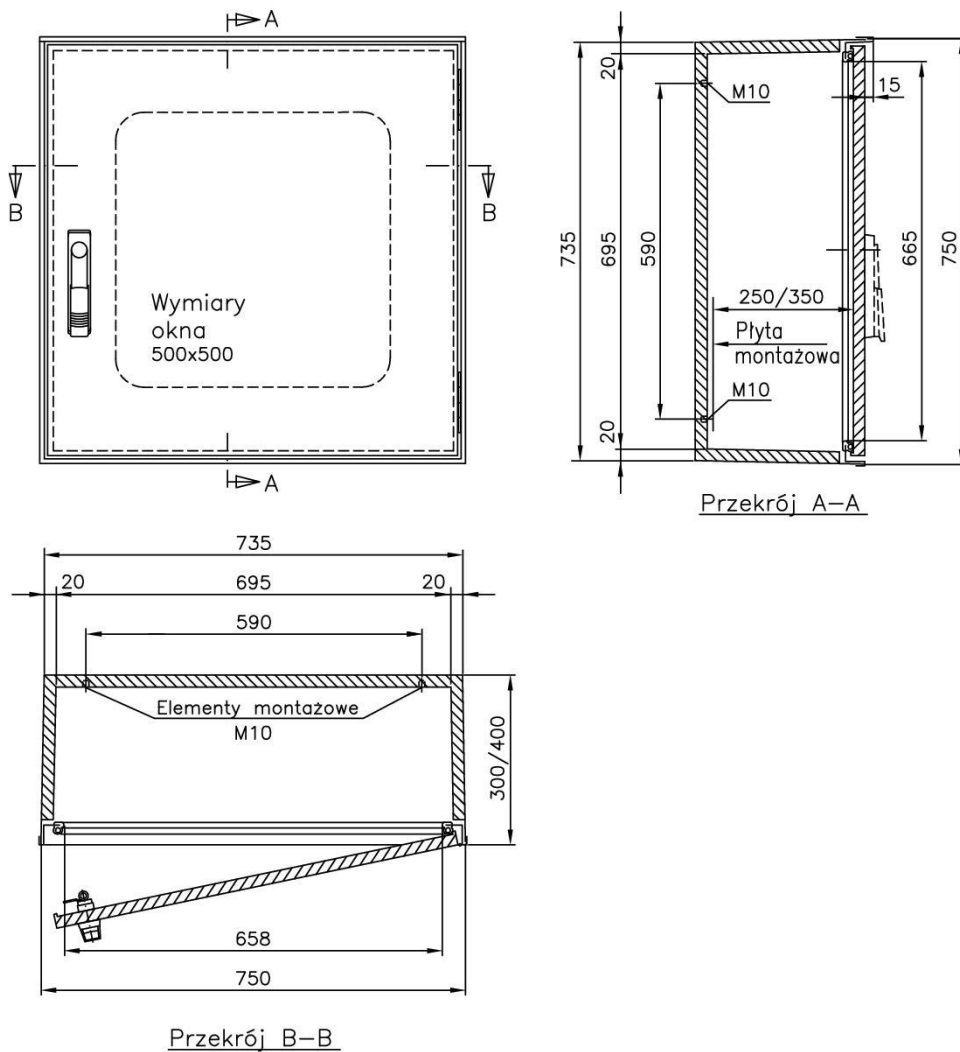


## Model KS 750-750

Konstrukcja warstwowa, o przewodności cieplnej  $k=1,2 \text{ W/m}^2 \text{ K}$ , stopień ochrony IP65, kolor RAL 7035  
 Pozostałe dane techniczne oraz informacje na temat dodatkowego wyposażenia znajdują się na stronie 3.0

- |                          |                    |   |                         |
|--------------------------|--------------------|---|-------------------------|
| <b>KS 750-750-300-10</b> | (waga około 20 kg) | ● | głębokość szafki 300 mm |
| <b>KS 750-750-400-10</b> | (waga około 22 kg) | ● | głębokość szafki 400 mm |

Płyta montażowa: h = 650 mm, w = 650 m, waga około 9 kg

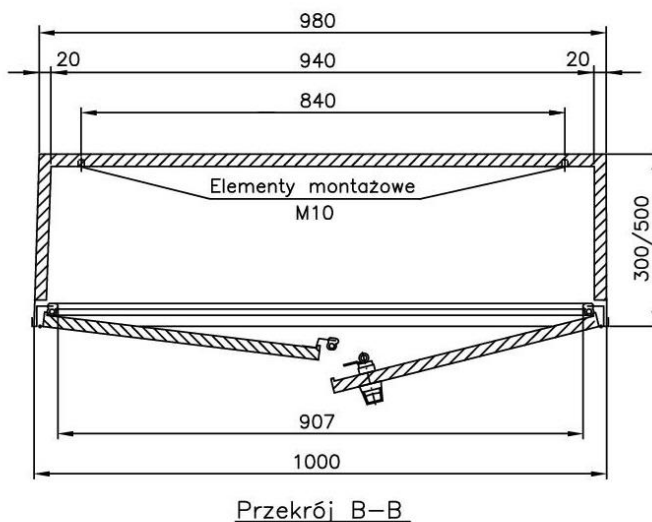
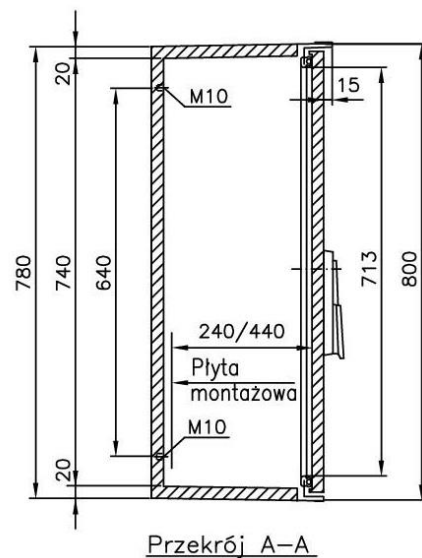
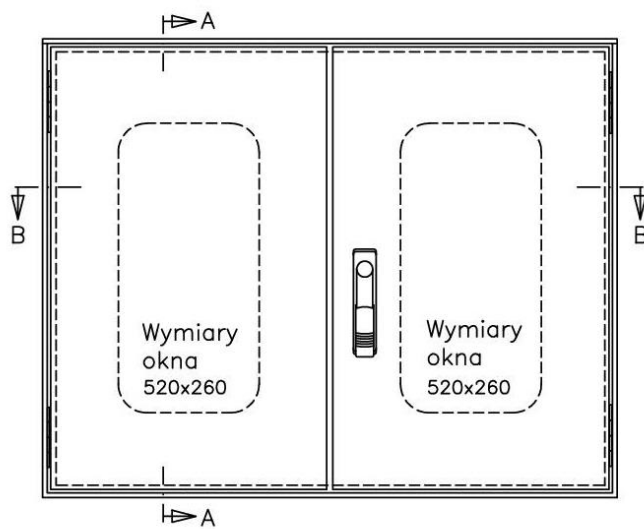


## Model KS 800-1000

Konstrukcja warstwowa, o przewodności cieplnej  $k=1,2 \text{ W/m}^2 \text{ K}$ , stopień ochrony IP54, kolor RAL 7035  
 Pozostałe dane techniczne oraz informacje na temat dodatkowego wyposażenia znajdują się na stronie 3.0

- |                           |                    |   |                         |
|---------------------------|--------------------|---|-------------------------|
| <b>KS 800-1000-300-20</b> | (waga około 25 kg) | • | głębokość szafki 300 mm |
| <b>KS 800-1000-500-20</b> | (waga około 29 kg) | • | głębokość szafki 500 mm |

Płyta montażowa: h = 700 mm, w = 900 mm, waga około 13 kg

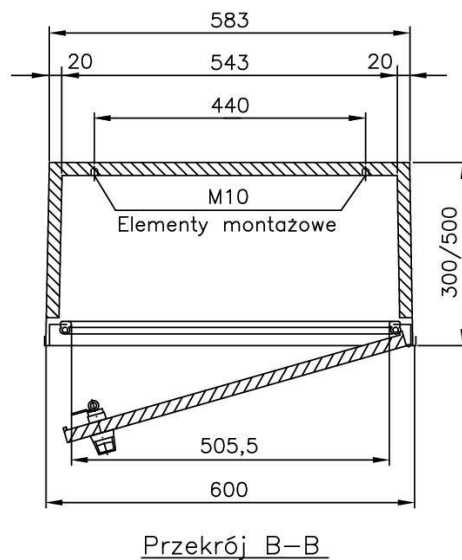
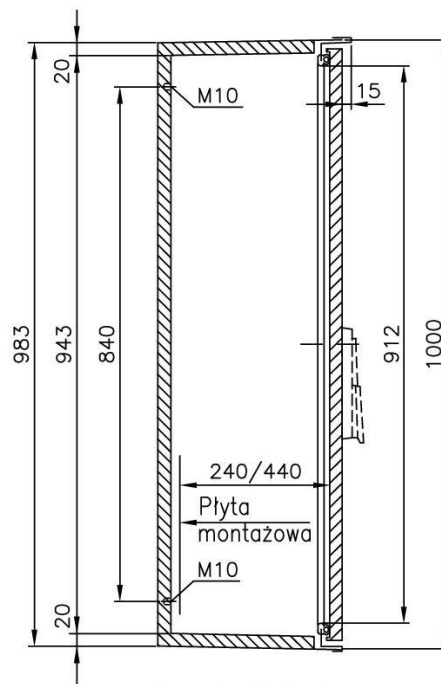
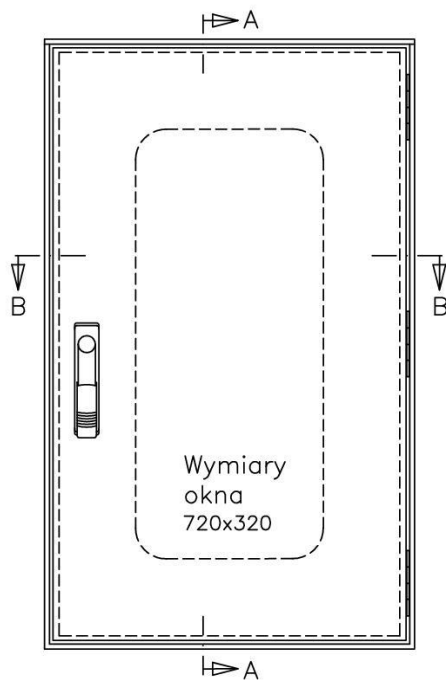


## Model KS 1000-600

Konstrukcja warstwowa, o przewodności cieplnej  $k=1,2 \text{ W/m}^2 \text{ K}$ , stopień ochrony IP65, kolor RAL 7035  
 Pozostałe dane techniczne oraz informacje na temat dodatkowego wyposażenia znajdują się na stronie 3.0

- |                           |                    |   |                         |
|---------------------------|--------------------|---|-------------------------|
| <b>KS 1000-600-300-10</b> | (waga około 21 kg) | ● | głębokość szafki 300 mm |
| <b>KS 1000-600-500-10</b> | (waga około 24 kg) | ● | głębokość szafki 500 mm |

Płyta montażowa:  $h = 900 \text{ mm}$ ,  $w = 500 \text{ mm}$ , waga około 10 kg



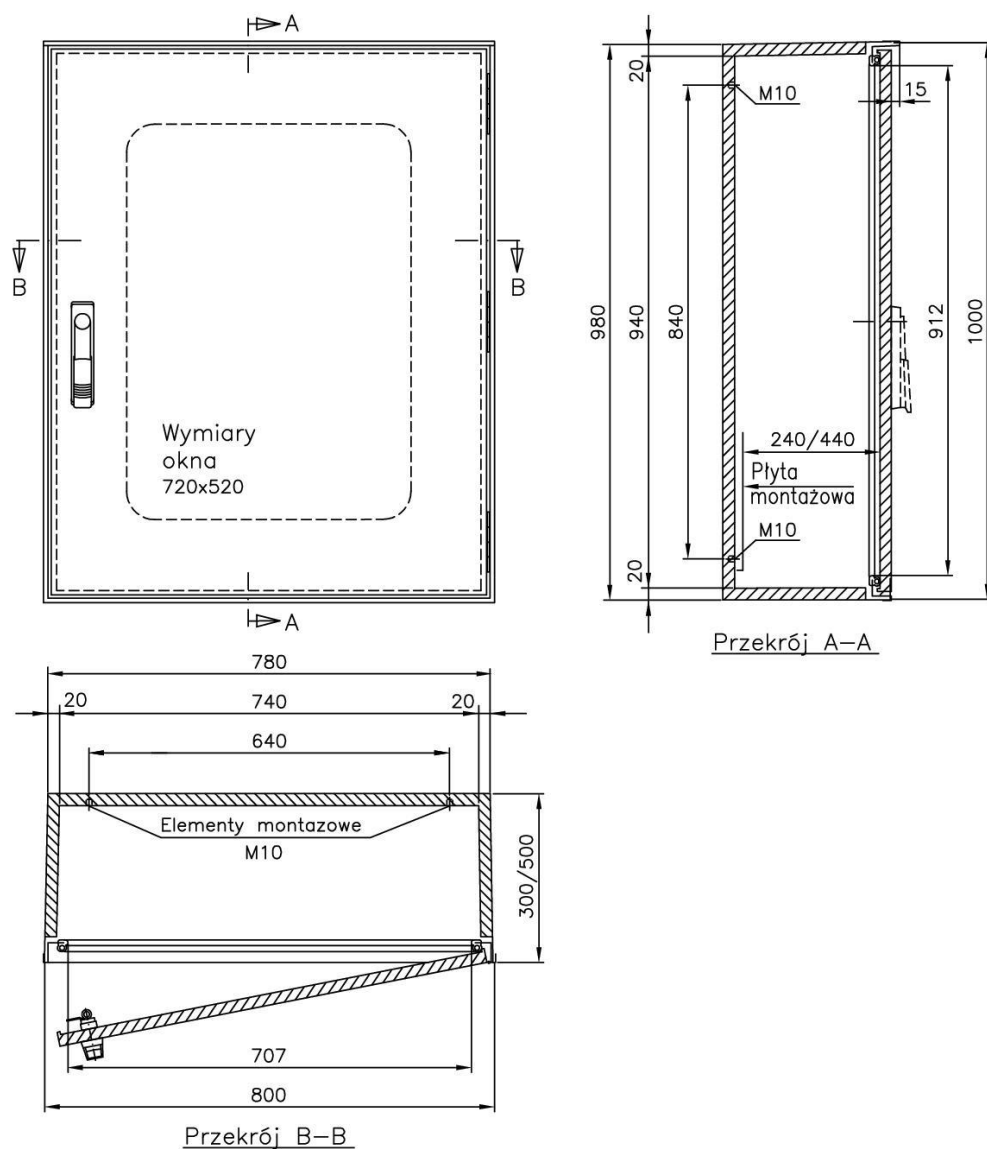


## Model KS 1000-800

Konstrukcja warstwowa, o przewodności cieplnej  $k=5 \text{ W/m}^2 \text{ K}$ , stopień ochrony IP65, kolor RAL 7035  
 Pozostałe dane techniczne oraz informacje na temat dodatkowego wyposażenia znajdują się na stronie 2.0

**KS 1000-800-300-10** (waga około 26 kg) ● głębokość szafki 300 mm  
**KS 1000-800-500-10** (waga około 28 kg) ● głębokość szafki 500 mm

**Płyta montażowa:** h = 900 mm, w = 700 mm, waga około 13 kg

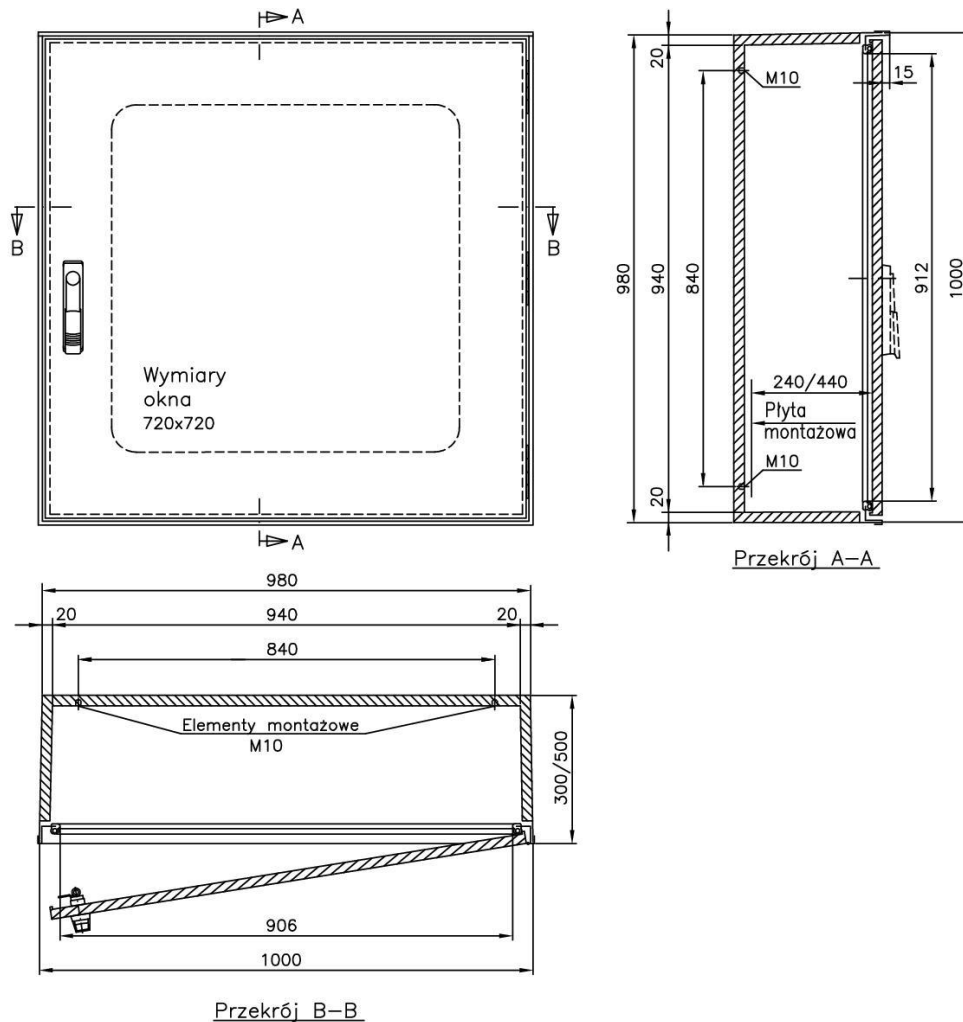


## Model KS 1000-1000

Konstrukcja warstwowa, o przewodności cieplnej  $k=1,2 \text{ W/m}^2 \text{ K}$ , stopień ochrony IP65, kolor RAL 7035  
 Pozostałe dane techniczne oraz informacje na temat dodatkowego wyposażenia znajdują się na stronie 3.0

- |                            |                    |   |                         |
|----------------------------|--------------------|---|-------------------------|
| <b>KS 1000-1000-300-10</b> | (waga około 30 kg) | ● | głębokość szafki 300 mm |
| <b>KS 1000-1000-500-10</b> | (waga około 33 kg) | ● | głębokość szafki 500 mm |

Płyta montażowa: h = 900 mm, w = 900 mm, waga około 16 kg

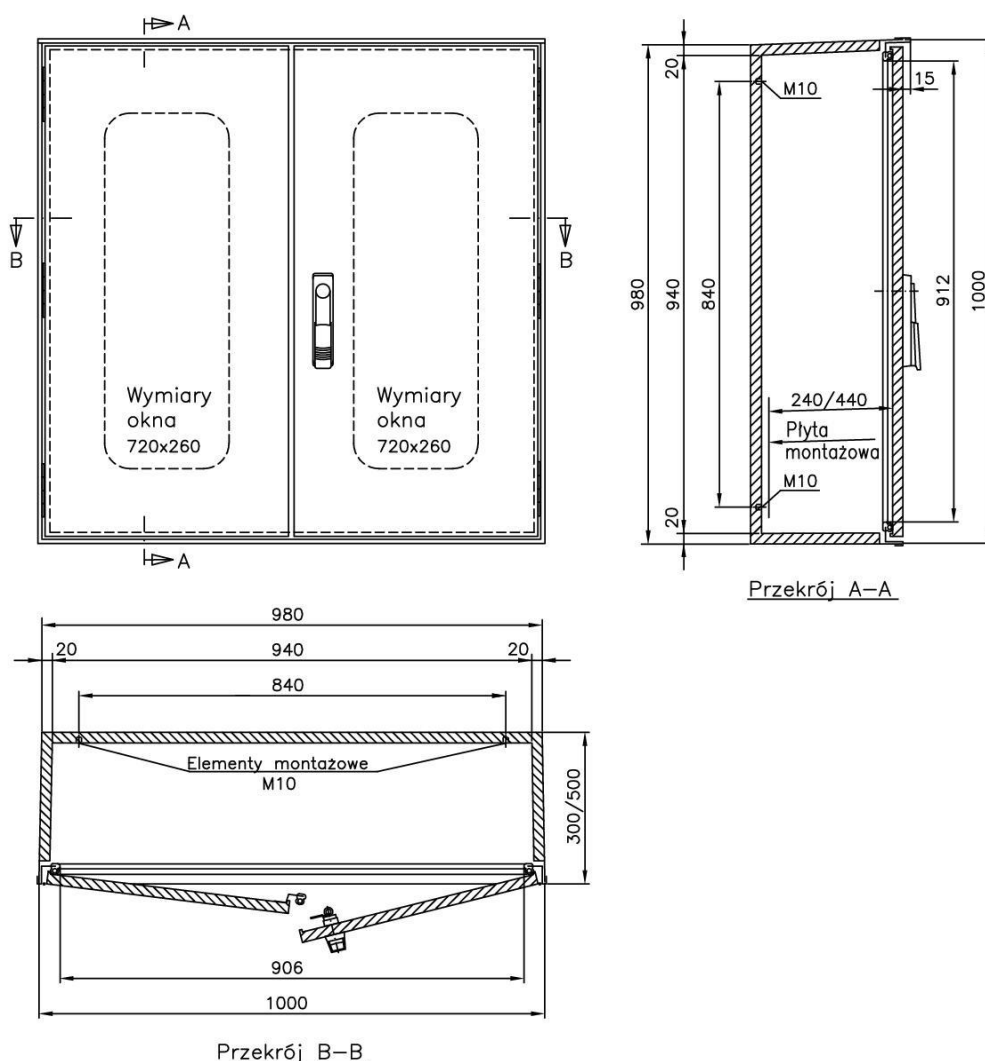


## Model KS 1000-1000

Konstrukcja warstwowa, o przewodności cieplnej  $k=1,2 \text{ W/m}^2 \text{ K}$ , stopień ochrony IP54, kolor RAL 7035  
 Pozostałe dane techniczne oraz informacje na temat dodatkowego wyposażenia znajdują się na stronie 3.0

- KS 1000-1000-300-20** (waga około 31 kg)      ●      głębokość szafki 300 mm
- KS 1000-1000-500-20** (waga około 34 kg)      ●      głębokość szafki 500 mm

Płyta montażowa:  $h = 900 \text{ mm}$ ,  $w = 900 \text{ mm}$ , waga około 16 kg

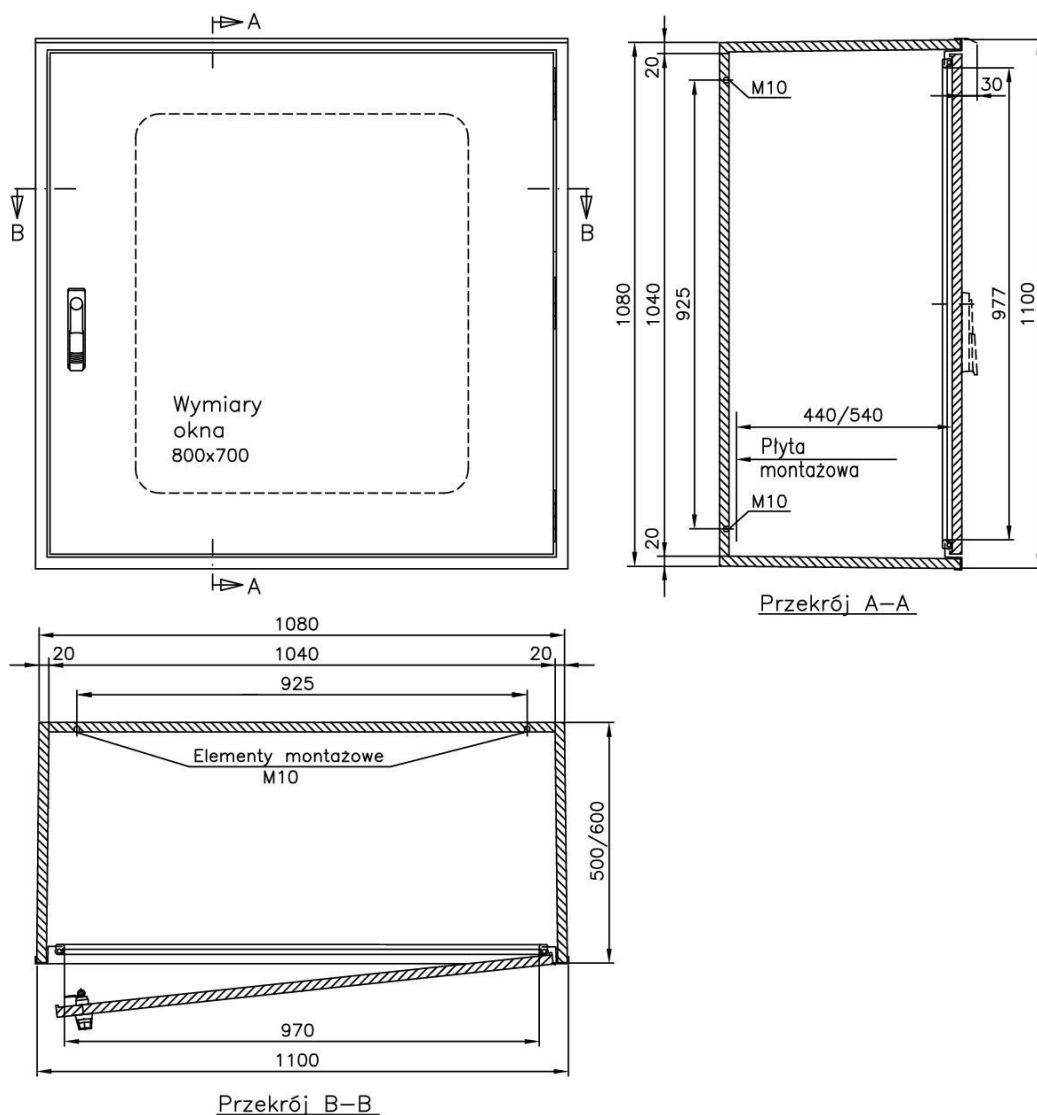


## Model KS 1100-1100

Konstrukcja warstwowa, o przewodności cieplnej  $k=1,2 \text{ W/m}^2 \text{ K}$ , stopień ochrony IP65, kolor RAL 7035  
 Pozostałe dane techniczne oraz informacje na temat dodatkowego wyposażenia znajdują się na stronie 3.0

- KS 1100-1100-500-10** (waga około 41 kg) ● głębokość szafki 500 mm (na życzenie głębokość < 500 mm)
- KS 1100-1100-600-10** (waga około 48 kg) ● głębokość szafki 600 mm

Płyta montażowa: h = 955 mm, w = 955 m, waga około 19 kg

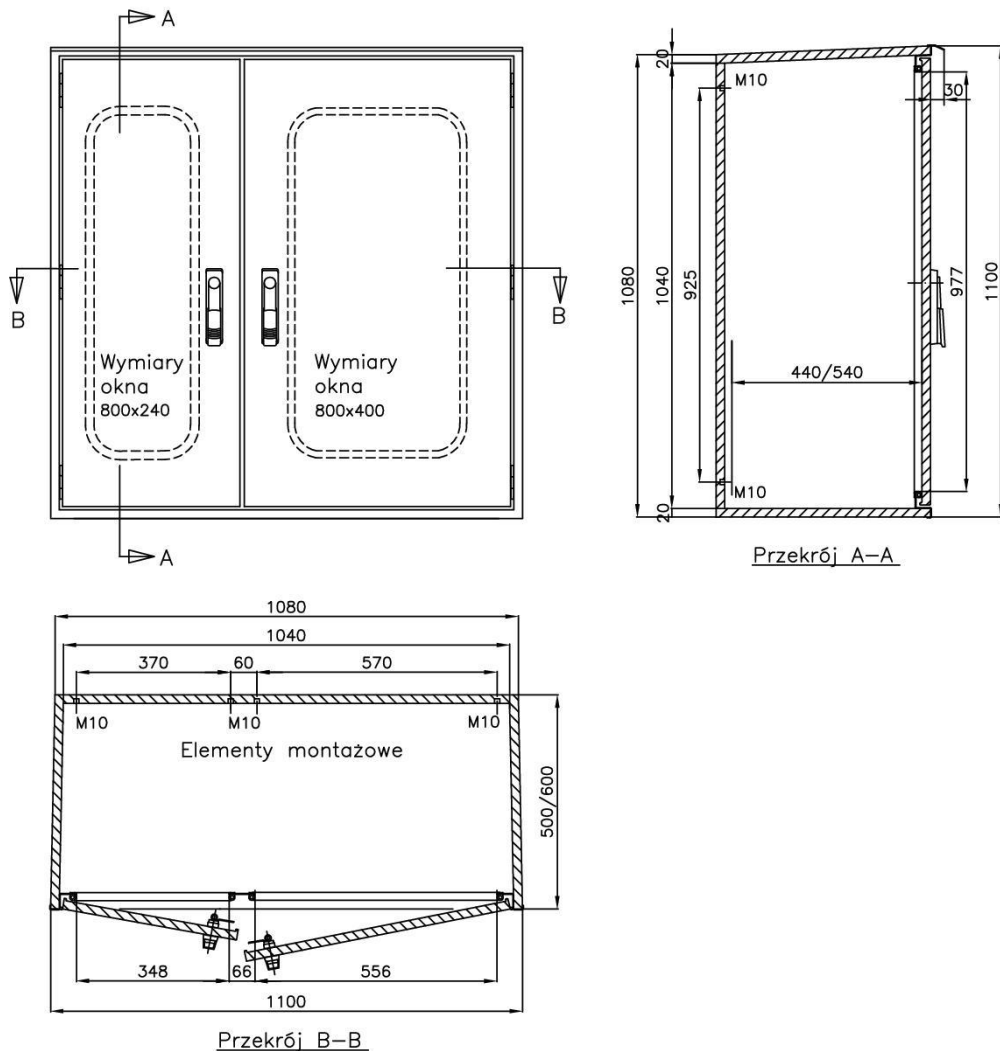


## Model KS 1100-1100

Konstrukcja warstwowa, o przewodności cieplnej  $k=1,2 \text{ W/m}^2 \text{ K}$ , stopień ochrony IP65, kolor RAL 7035  
 Pozostałe dane techniczne oraz informacje na temat dodatkowego wyposażenia znajdują się na stronie 3.0

- KS 1100-1100-500-10+10** (waga około 41 kg) ● głębokość szafki 500 mm (na życzenie głębokość < 500 mm)
- KS 1100-1100-600-10+10** (waga około 48 kg) ● głębokość szafki 600 mm

Płyta montażowa: h = 955 mm, w = 400+600 mm, waga około 8 + 12 kg

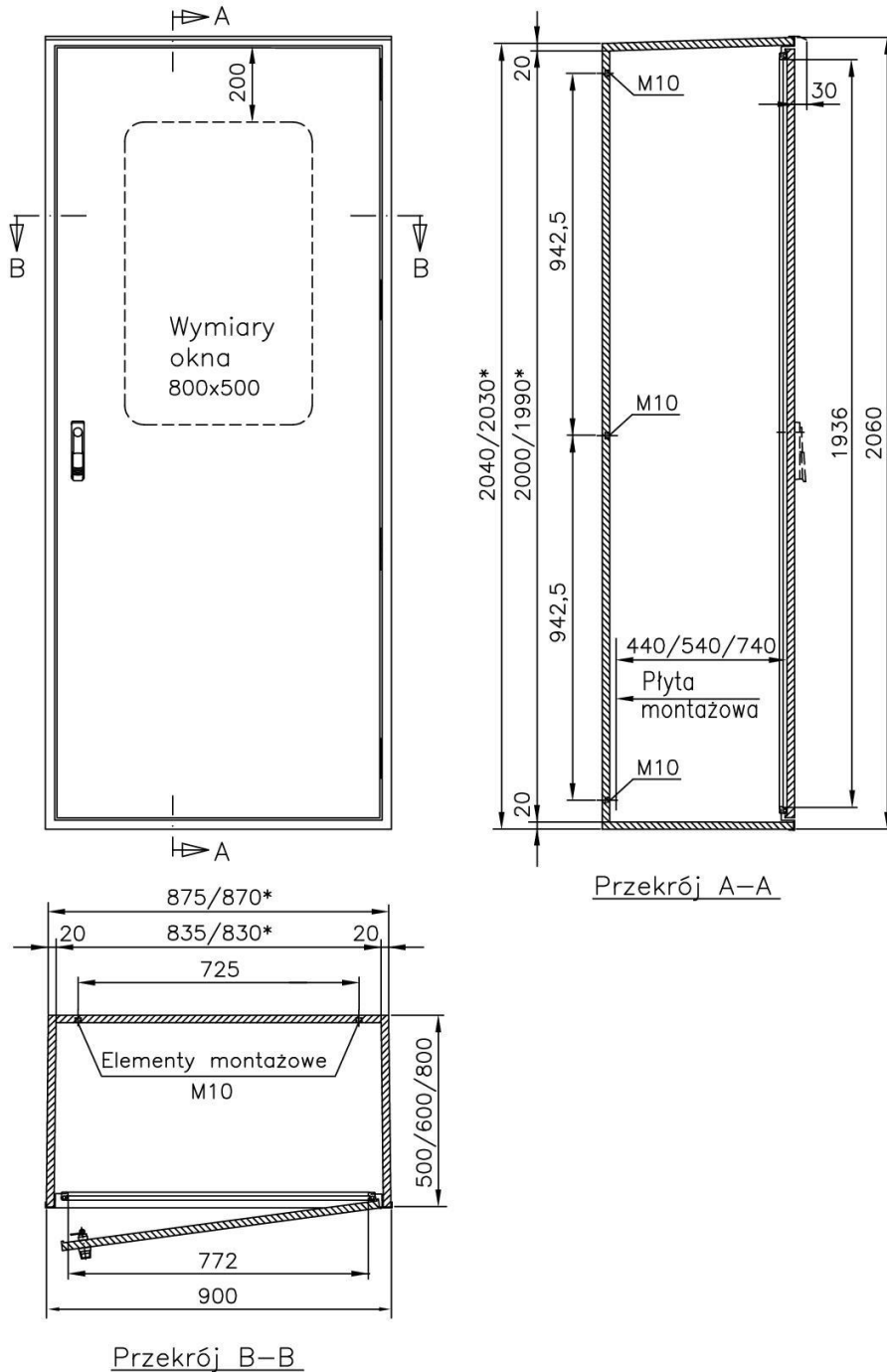


## Model KS 2060-900

Konstrukcja warstwowa, o przewodności cieplnej  $k=1,2 \text{ W/m}^2 \text{ K}$ , stopień ochrony IP65, kolor RAL 7035  
 Pozostałe dane techniczne oraz informacje na temat dodatkowego wyposażenia znajdują się na stronie 3.0

<b>KS 2060-900-500-10</b>	(waga około 60 kg)	●	głębokość szafki 500 mm (na życzenie głębokość < 500 mm)
<b>KS 2060-900-600-10</b>	(waga około 70 kg)	●	głębokość szafki 600 mm
<b>KS 2060-900-800-10*</b>	(waga około 85 kg)	●	głębokość szafki 800 mm

Płyta montażowa: h = 1915 mm, w = 755 mm, waga około 30 kg

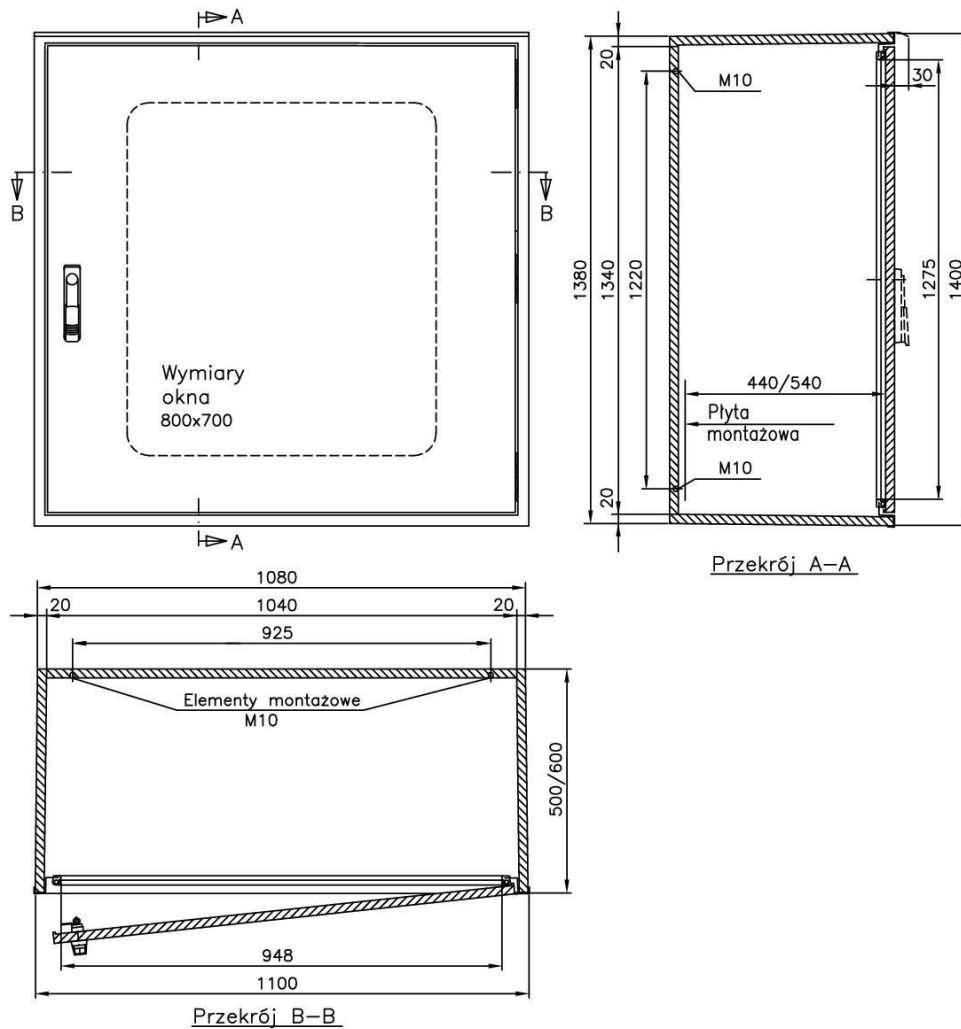


## Model KS 1400-1100

Konstrukcja warstwowa, o przewodności cieplnej  $k=1,2 \text{ W/m}^2 \text{ K}$ , stopień ochrony IP65, kolor RAL 7035  
 Pozostałe dane techniczne oraz informacje na temat dodatkowego wyposażenia znajdują się na stronie 3.0

- |                            |                    |   |  |
|----------------------------|--------------------|---|--|
| <b>KS 1400-1100-500-10</b> | (waga około 52 kg) | ● | głębokość szafki 500 mm (na życzenie głębokość < 500 mm) |
| <b>KS 1400-1100-600-10</b> | (waga około 57 kg) | ● | głębokość szafki 600 mm                                  |

Płyta montażowa: h = 1250 mm, w = 955 mm, waga około 26 kg

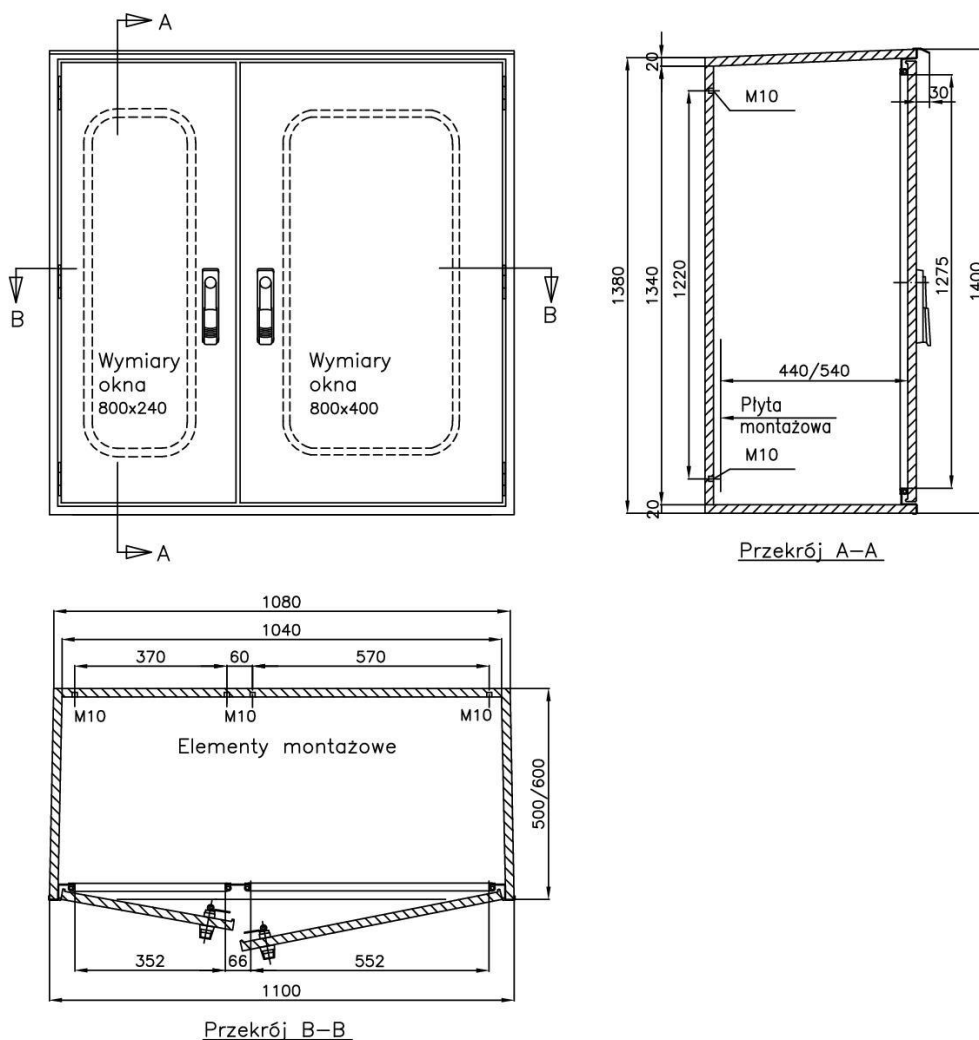


## Model KS 1400-1100

Konstrukcja warstwowa, o przewodności cieplnej  $k=1,2 \text{ W/m}^2 \text{ K}$ , stopień ochrony IP65, kolor RAL 7035  
 Pozostałe dane techniczne oraz informacje na temat dodatkowego wyposażenia znajdują się na stronie 3.0

- |                               |                    |   |  |
|-------------------------------|--------------------|---|--|
| <b>KS 1400-1100-500-10+10</b> | (waga około 53 kg) | ● | głębokość szafki 500 mm (na życzenie głębokość < 500 mm) |
| <b>KS 1400-1100-600-10+10</b> | (waga około 58 kg) | ● | głębokość szafki 600 mm                                  |

Płyta montażowa: h = 1250 mm, w = 400+600 mm, waga około 10 + 15 kg



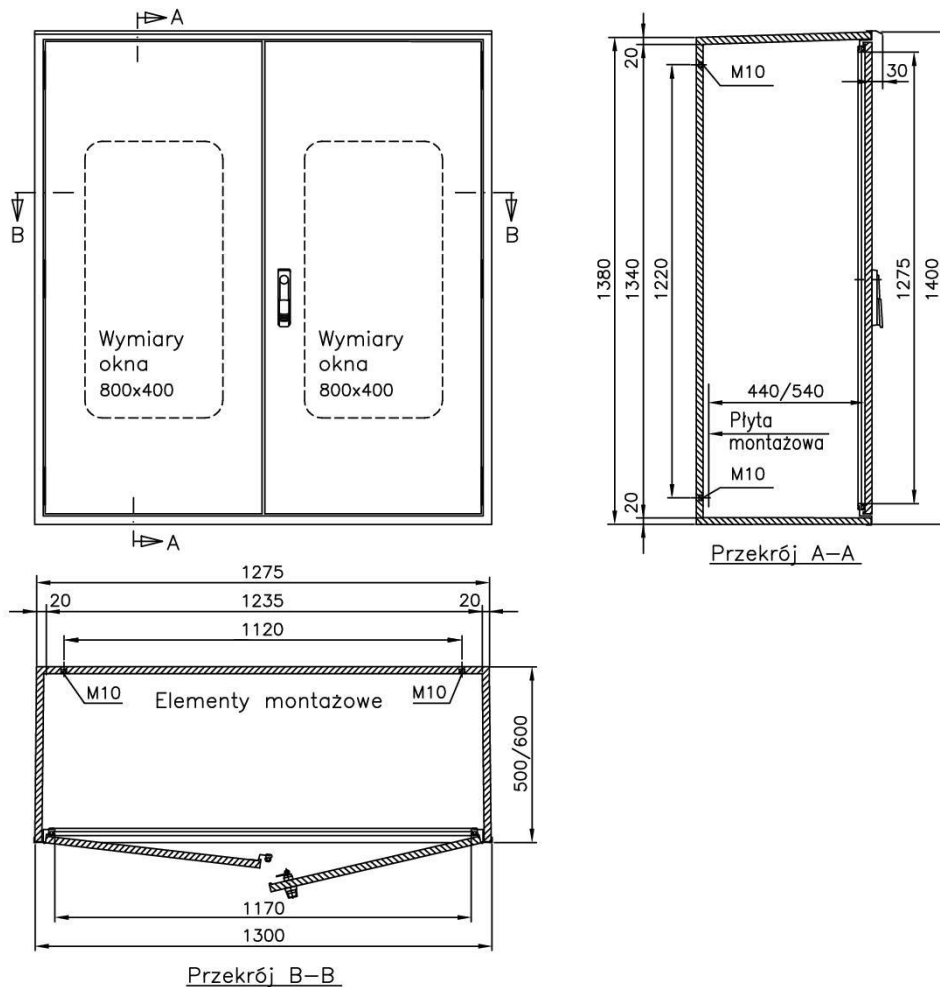


## Model KS 1400-1300

Konstrukcja warstwowa, o przewodności cieplnej  $k=1,2 \text{ W/m}^2 \text{ K}$ , stopień ochrony IP54, kolor RAL 7035  
 Pozostałe dane techniczne oraz informacje na temat dodatkowego wyposażenia znajdują się na stronie 3.0

- |                            |                    |   |  |
|----------------------------|--------------------|---|--|
| <b>KS 1400-1300-500-20</b> | (waga około 58 kg) | ● | głębokość szafki 500 mm (na życzenie głębokość < 500 mm) |
| <b>KS 1400-1300-600-20</b> | (waga około 63 kg) | ● | głębokość szafki 600 mm                                  |

Płyta montażowa: h = 1250 mm, w = 1160 mm, waga około 32 kg

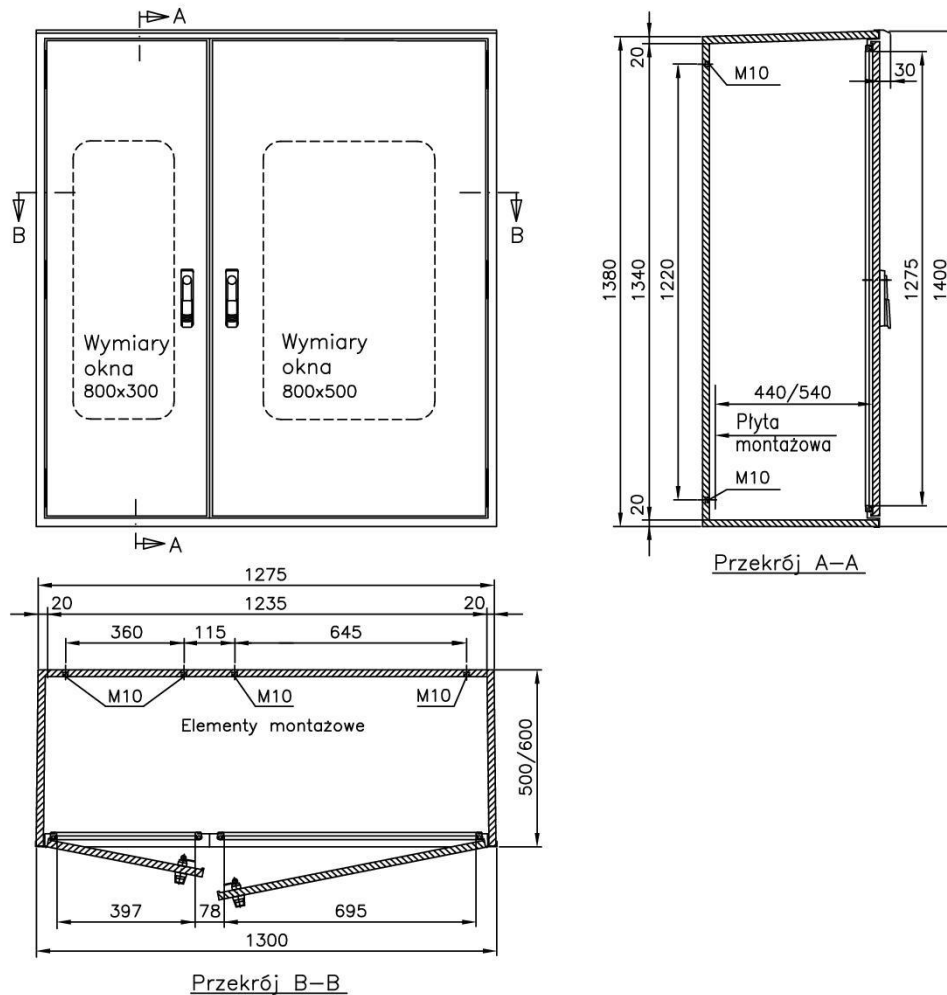


## Model KS 1400-1300

Konstrukcja warstwowa, o przewodności cieplnej  $k=1,2 \text{ W/m}^2 \text{ K}$ , stopień ochrony IP65, kolor RAL 7035  
 Pozostałe dane techniczne oraz informacje na temat dodatkowego wyposażenia znajdują się na stronie 3.0

- |                               |                    |   |  |
|-------------------------------|--------------------|---|--|
| <b>KS 1400-1300-500-10+10</b> | (waga około 59 kg) | ● | głębokość szafki 500 mm (na życzenie głębokość < 500 mm) |
| <b>KS 1400-1300-600-10+10</b> | (waga około 64 kg) | ● | głębokość szafki 600 mm                                  |

Płyta montażowa: h = 1250 mm, w = 400+685 mm, waga około 10 + 23 kg

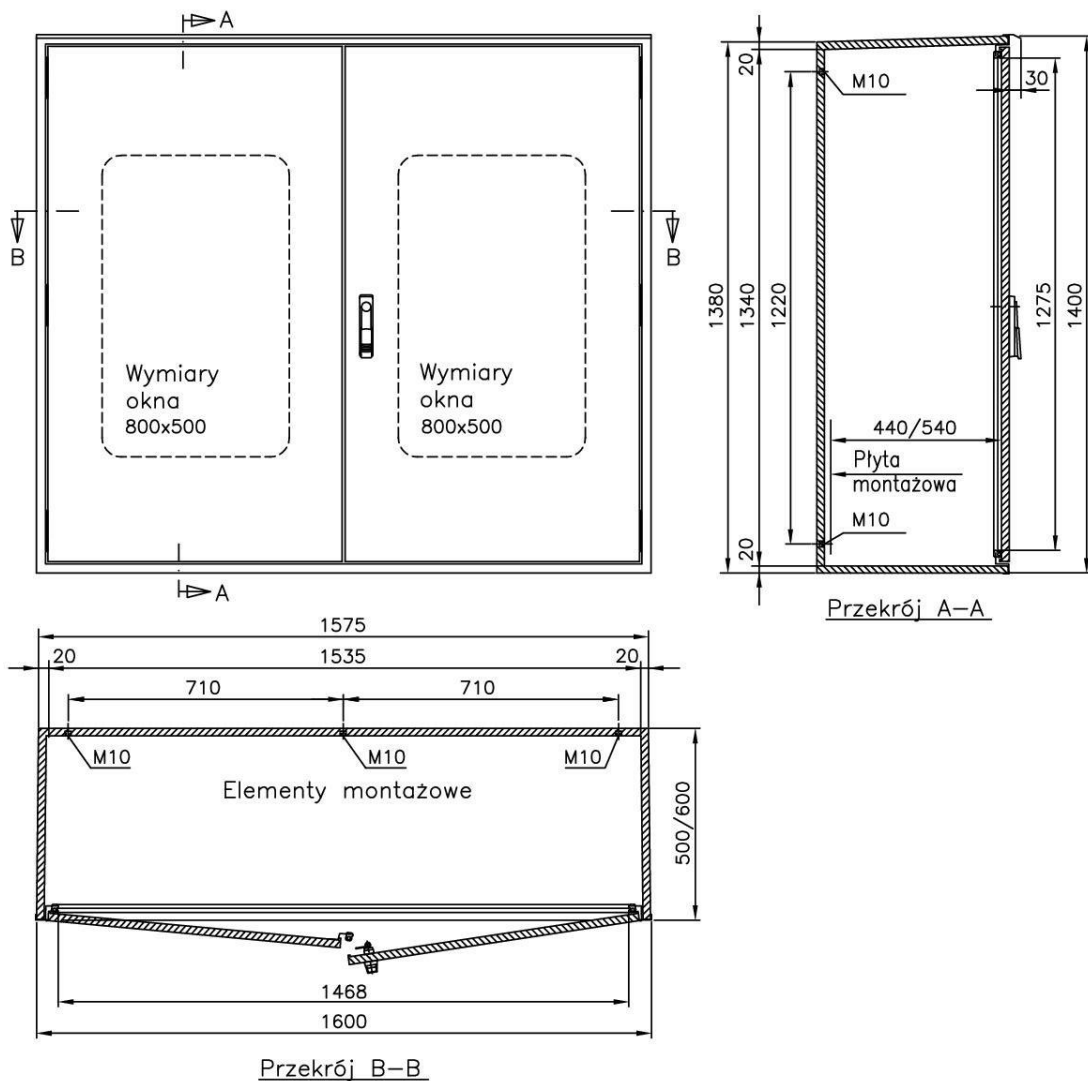


## Model KS 1400-1600

Konstrukcja warstwowa, o przewodności cieplnej  $k=1,2 \text{ W/m}^2 \text{ K}$ , stopień ochrony IP54, kolor RAL 7035  
 Pozostałe dane techniczne oraz informacje na temat dodatkowego wyposażenia znajdują się na stronie 3.0

- |                            |                    |   |  |
|----------------------------|--------------------|---|--|
| <b>KS 1400-1600-500-20</b> | (waga około 68 kg) | ● | głębokość szafki 500 mm (na życzenie głębokość < 500 mm) |
| <b>KS 1400-1600-600-20</b> | (waga około 74 kg) | ● | głębokość szafki 600 mm                                  |

Płyta montażowa:  $h = 1250 \text{ mm}$ ,  $w = 1460 \text{ mm}$ , waga około 40 kg

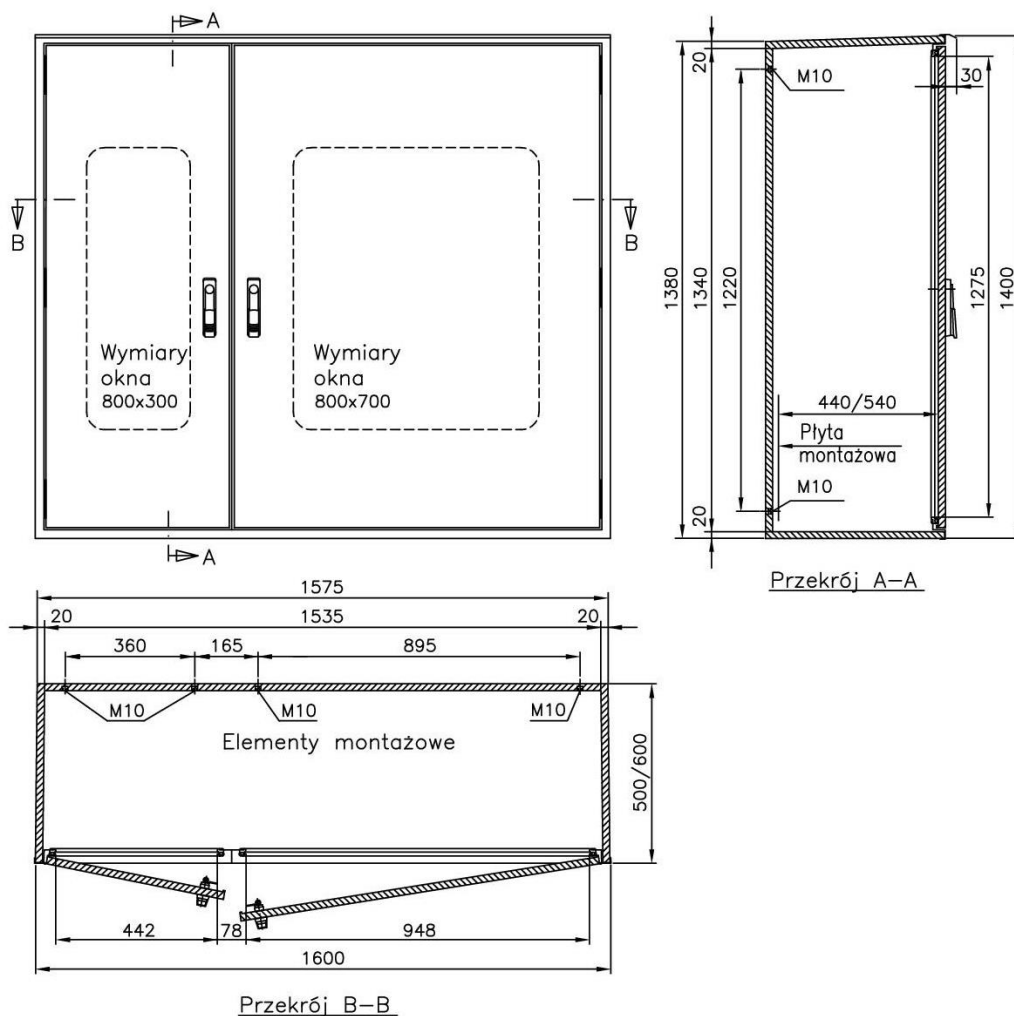


## Model KS 1400-1600

Konstrukcja warstwowa, o przewodności cieplnej  $k=1,2 \text{ W/m}^2 \text{ K}$ , stopień ochrony IP65, kolor RAL 7035  
 Pozostałe dane techniczne oraz informacje na temat dodatkowego wyposażenia znajdują się na stronie 3.0

- |                               |                    |   |  |
|-------------------------------|--------------------|---|--|
| <b>KS 1400-1600-500-10+10</b> | (waga około 69 kg) | ● | głębokość szafki 500 mm (na życzenie głębokość < 500 mm) |
| <b>KS 1400-1600-600-10+10</b> | (waga około 75 kg) | ● | głębokość szafki 600 mm                                  |

Płyta montażowa: h = 1250 mm, w = 400+935 mm, waga około 11 + 26 kg

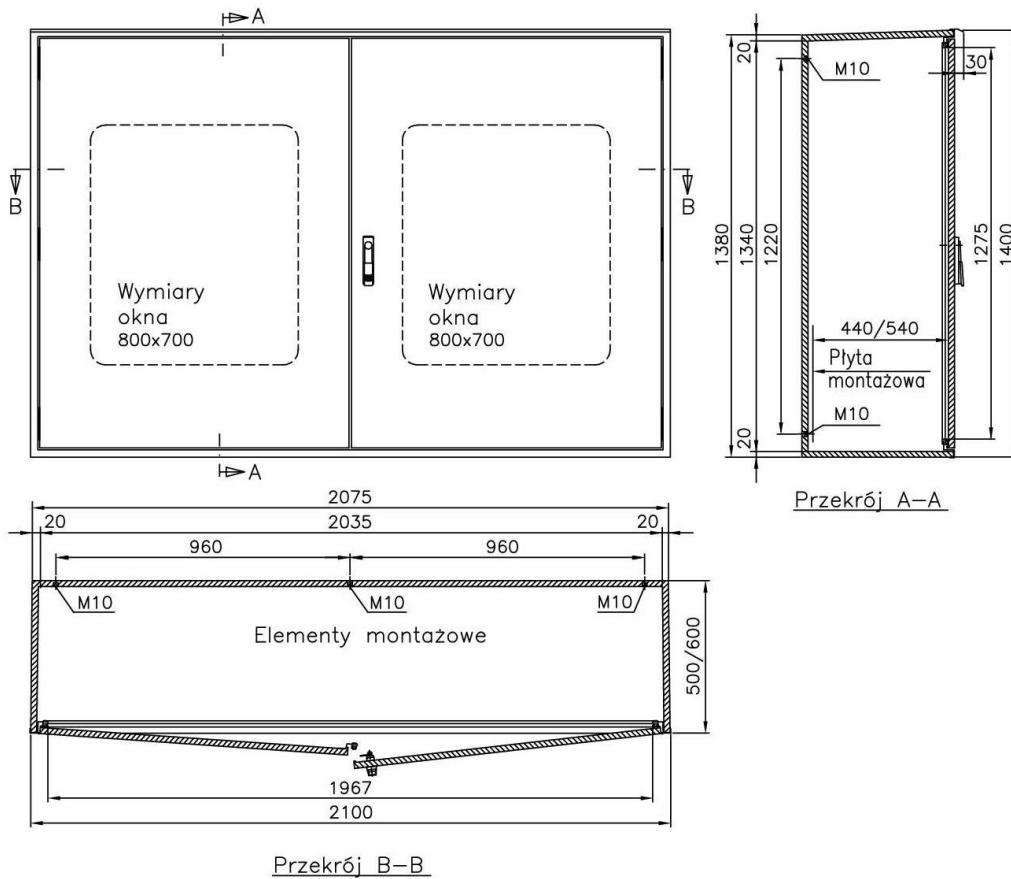


## Model KS 1400-2100

Konstrukcja warstwowa, o przewodności cieplnej  $k=1,2 \text{ W/m}^2 \text{ K}$ , stopień ochrony IP54, kolor RAL 7035  
 Pozostałe dane techniczne oraz informacje na temat dodatkowego wyposażenia znajdują się na stronie 3.0

- KS 1400-2100-500-20** (waga około 91 kg) ● głębokość szafki 500 mm (na życzenie głębokość < 500 mm)
- KS 1400-2100-600-20** (waga około 99 kg) ● głębokość szafki 600 mm

Płyta montażowa: h = 1250 mm, w = 1960 mm, waga około 54 kg



## Model KS 1400-2100

Konstrukcja warstwowa, o przewodności cieplnej  $k=1,2 \text{ W/m}^2 \text{ K}$ , stopień ochrony IP54, kolor RAL 7035  
 Pozostałe dane techniczne oraz informacje na temat dodatkowego wyposażenia znajdują się na stronie 3.0

- KS 1400-2100-500-10+20** (waga około 93 kg) ● głębokość szafki 500 mm (na życzenie głębokość < 500 mm)
- KS 1400-2100-600-10+20** (waga około 101 kg) ● głębokość szafki 600 mm

Płyta montażowa:  $h = 1250 \text{ mm}$ ,  $w = 400+1460 \text{ mm}$ , waga około  $11 + 40 \text{ kg}$

