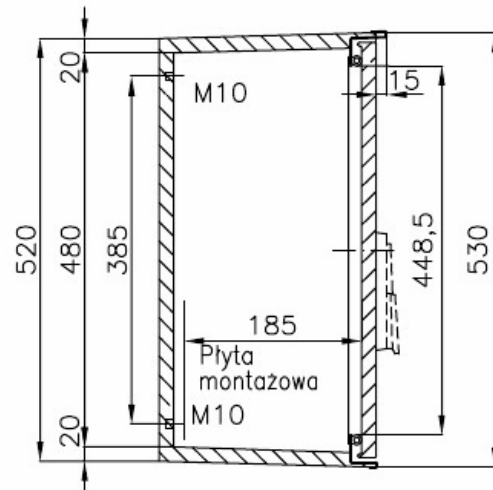
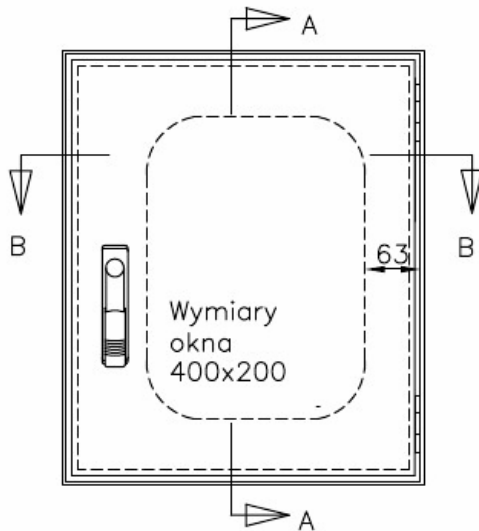


Model KS 530-380

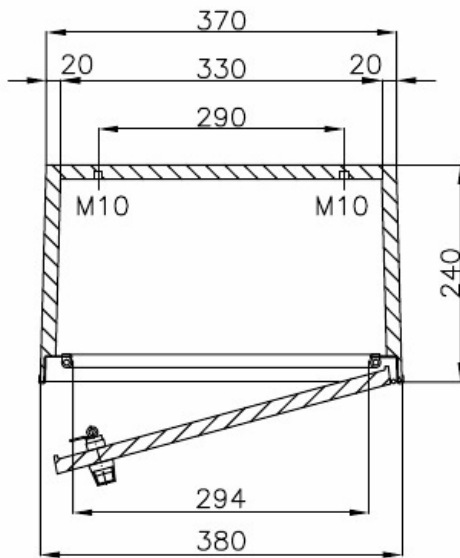
Konstrukcja warstwowa, o przewodności cieplnej $k=1,2 \text{ W/m}^2 \text{ K}$, stopień ochrony IP65, kolor RAL 7035
Pozostałe dane techniczne oraz informacje na temat dodatkowego wyposażenia znajdują się na stronie 3.0

KS 530-380-240-10 (waga około 11 kg) • głębokość szafki 240 mm

Płyta montażowa: h = 445 mm, w = 310 mm, waga około 3 kg



Przekrój A-A



Przekrój B-B