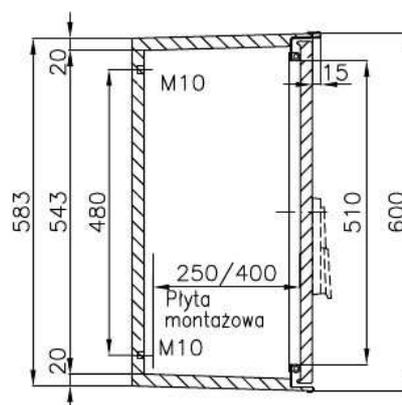
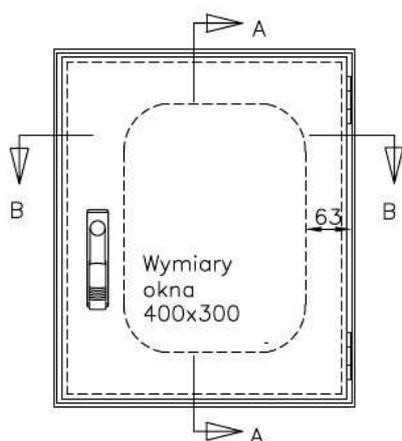


Model KS 600-500

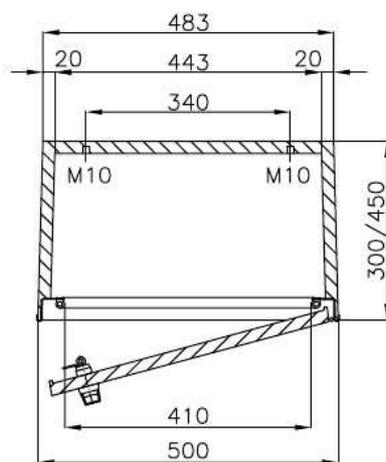
Konstrukcja warstwowa, o przewodności cieplnej $k=1,2 \text{ W/m}^2 \text{ K}$, stopień ochrony IP65, kolor RAL 7035
Pozostałe dane techniczne oraz informacje na temat dodatkowego wyposażenia znajdują się na stronie 3.0

KS 600-500-300-10 (waga około 13 kg) ● głębokość szafki 300 mm
KS 600-500-500-10 (waga około 15 kg) ● głębokość szafki 500 mm

Płyta montażowa: $h = 500 \text{ mm}$, $w = 400 \text{ mm}$, waga około 4 kg



Przekrój A-A



Przekrój B-B