

**SZAFKI PRZYRZĄDOWE**  
**seria P4**

**SCHRAMM**



## **Seria P 4.6 szafki diagonalne – opis techniczny i wymiary**

Konstrukcja jednowarstwowa wykonana z prasowanej na gorąco żywicy poliestrowej wzmocnionej włóknem szklanym, przewodność cieplna  $k=5W/m^2 K$ , z izolacją  $k=1,2 W/m^2 K$ ,

Stopień ochrony IP65 (możliwość na życzenie od IP66 do IP68), kolor podobny do RAL 7001 (srebrno szary)

Konstrukcja dwuczęściowa, dzielona diagonalnie, dolna część przeznaczona do montażu sprzętu, natomiast górna część służy jako pokrywa.

Na życzenie możliwość wykonania przeciwwybuchowego EX, z nadciśnieniem zgodnie z normą EN IEC 60079-2 oraz wykonania antystatycznego obniżoną opornością powierzchniową zgodnie z DIN EN IEC 60079-0.

- Możliwość montażu naściennego, bądź na stojaku rurowym
- Łatwy montaż i konserwacja, odporność na korozję oraz wodę morską
- Kolor RAL 7032
- Zastosowanie uszczelek o wysokiej jakości gwarantuje stopień ochrony IP 65
- Zatraski oraz inne części mocujące wykonane ze stali nierdzewnej
- 4 elementy mocujące ze stali nierdzewnej służące do zawieszenia szafki oraz do jej wyposażenia
- 3 rozmiary szafek od P 4.600 do P 4.620

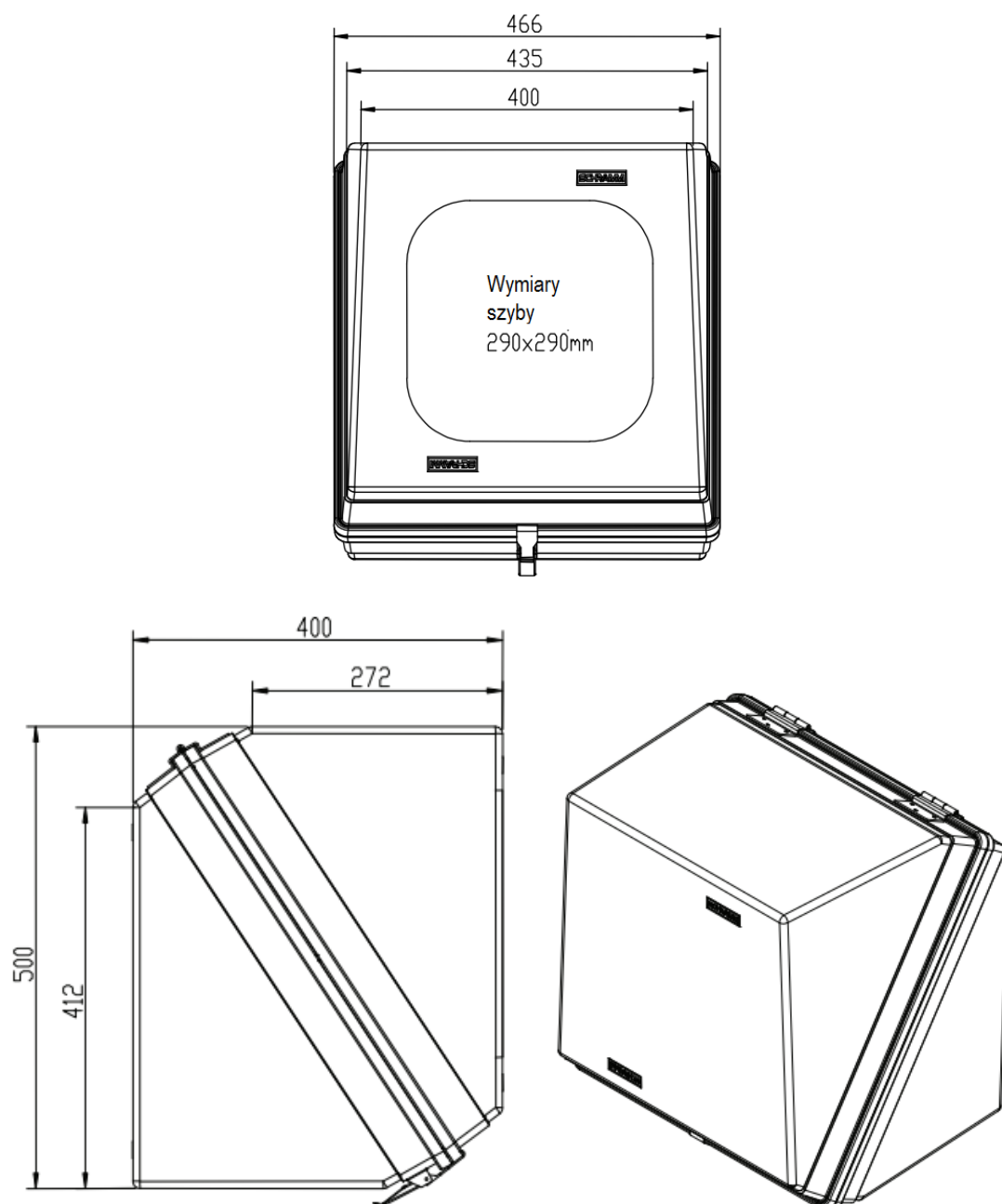
### **Modele z serii P 4.6**

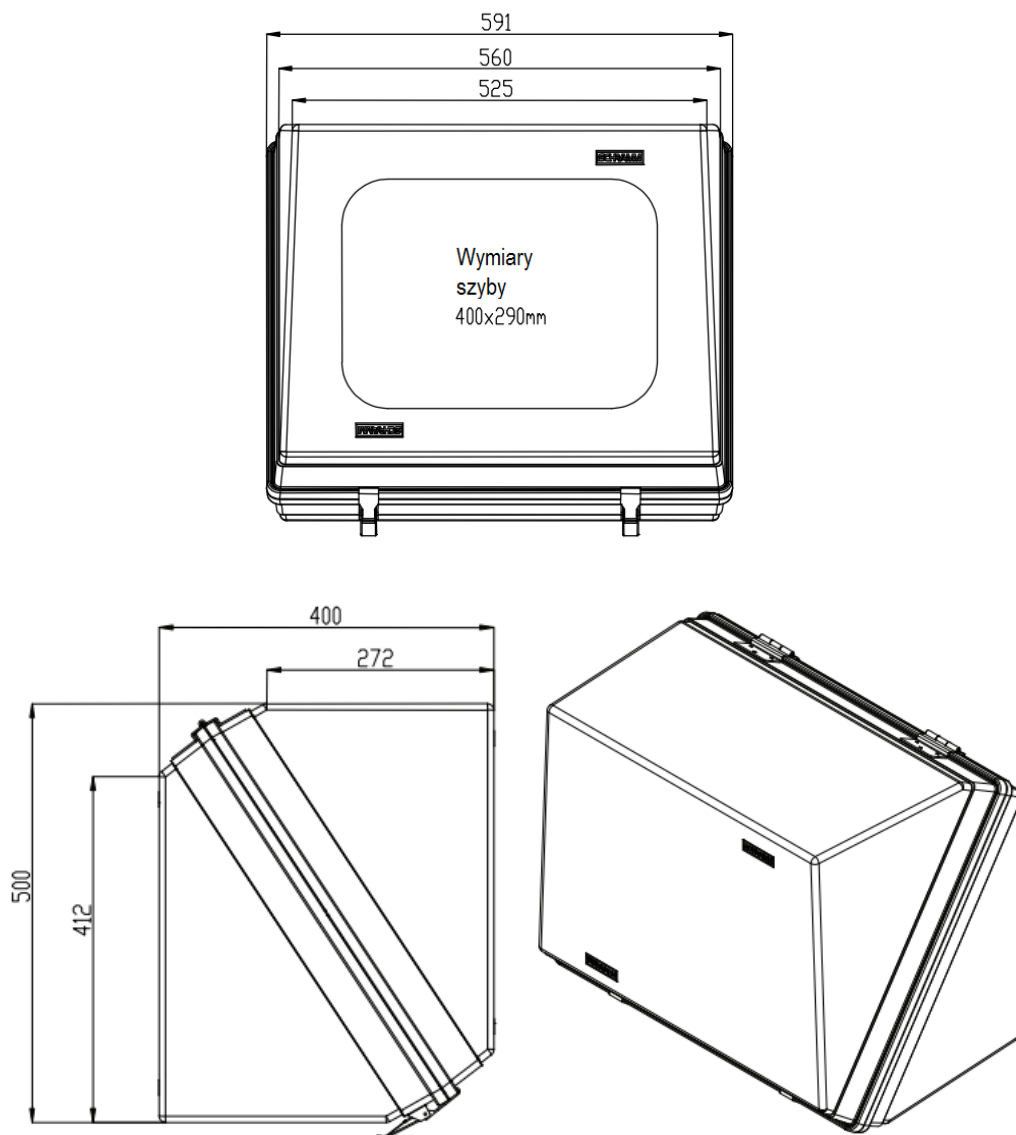
Wymiary szafki					Szafka ochronna	Strona
h	x	w	x	d	model	
500	x	466	x	400	P 4.600	6.01
500	x	591	x	400	P 4.610	6.02
500	x	722	x	400	P 4.620	6.03

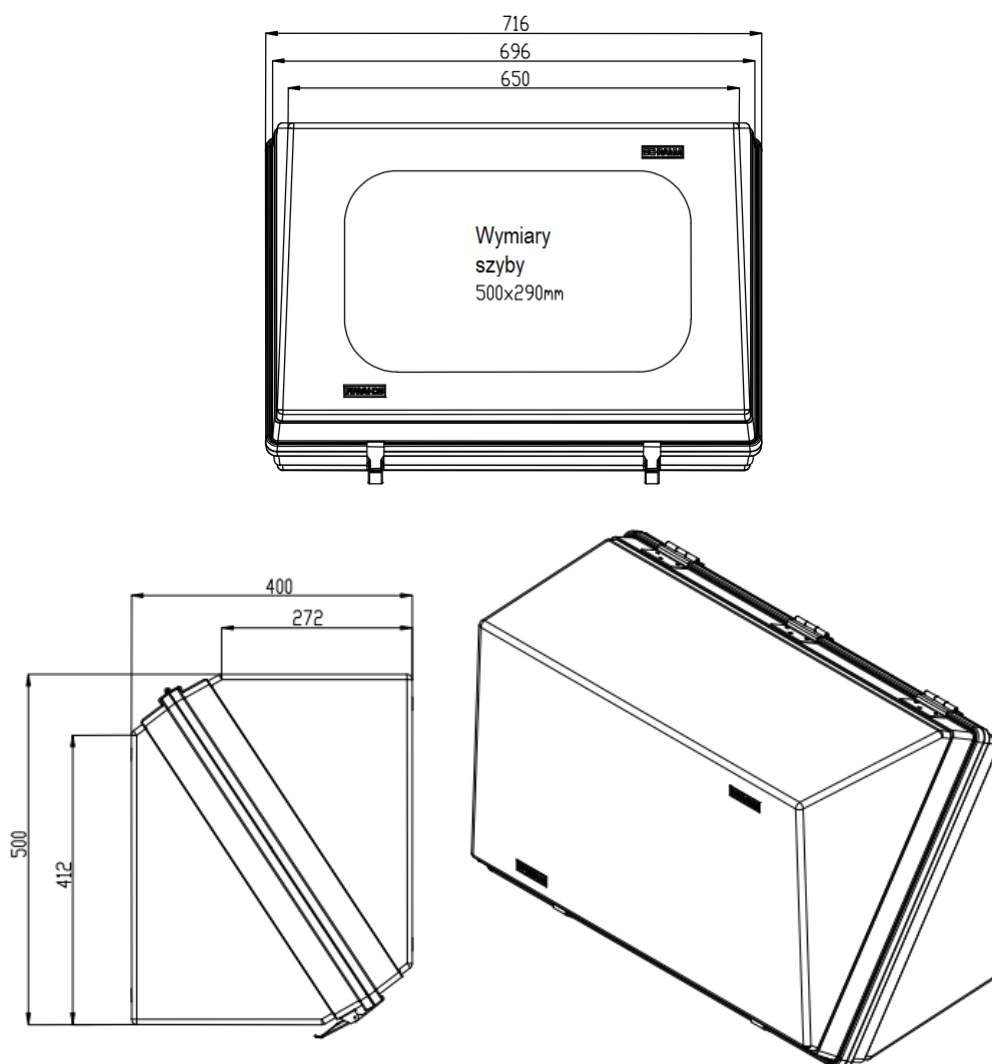
**Przykład zamówienia:** Szafka ochronna model P 4.610, szyba akrylowa, P4 = seria, 610 = model, montaż na stojaku rurowym; dodatkowe wyposażenie prosimy opisać za numerem modelu.

### **Dodatkowe wyposażenie i opcje:**

- Inne kolory z palety RAL
- Powłoka o zmniejszonej oporności elektrycznej zgodnie z normą EN 60079-0 ( $<10^9\Omega$ ), dla stref zagrożenia wybuchem
- Okno zabezpieczone uszczelką, w wykonaniu zwykłym (z akrylu) lub bezpiecznym (laminowane szkło hartowane)
- Izolacja termiczna (16 mm) z pianki poliuretanowej pokrytej warstwą aluminium (APFI)
- Ogrzewanie elektryczne w wykonaniu zwykłym oraz EX (patrz Systemy ogrzewania)
- Ogrzewanie za pomocą pary lub gorącej wody (patrz Systemy ogrzewania)
- Systemy wentylacji (patrz Akcesoria)
- Płyta montażowa ze stali walcowanej 2.5 mm, ocynkowanej lub nierdzewnej (patrz Akcesoria)
- Montaż na szynie, profil C, stalowy ocynkowany galwanicznie, lub nierdzewny (patrz Akcesoria)
- Uchwyt montażowy typu U z możliwością obrotu, lub płytowy
- Przepusty rurowe i dławice kablowe (odporność na temperaturę do 200°C) (patrz Akcesoria)
- Adaptory rurowe izolowane, wykonane z żywicy poliestrowej wzmocnionej włóknem szklanym (GRP)
- Uchwyty montażowe ze stali nierdzewnej 40x8 do montażu naściennego (patrz Akcesoria)
- Stojak rurowy o średnicy 2" (stal ocynkowana, lub nierdzewna) (patrz Akcesoria)
- Obejmy rurowe 2" (stal ocynkowana, lub nierdzewna) (patrz Akcesoria)
- Wewnętrzny adaptor rurowy 2" do montażu instrumentów (stal ocynkowana, lub nierdzewna) (patrz Akcesoria)
- Montaż i dostawa dodatkowego wyposażenia na życzenie Klienta

**Model P 4.600**, waga około 8 kg, głębokość całkowita 390 mm

**Model P 4.610**, waga około 8 kg, głębokość całkowita 390 mm

**Model P 4.620**, waga około 10,5 kg, głębokość całkowita 390 mm

## **Serie P 4.1, 4.2, 4.3 – opis techniczny i wymiary**

Konstrukcja jednowarstwowa, przewodność cieplna  $k=5 \text{ W/m}^2 \text{ K}$

- Możliwość montażu naściennego, lub na stojaku rurowym
- Łatwy montaż i konserwacja, odporność na korozję oraz wodę morską
- Kolor RAL 7032
- Zastosowanie uszczelek o wysokiej jakości gwarantuje stopień ochrony IP 65
- Zatrzaski oraz inne części mocujące wykonane ze stali nierdzewnej
- 4 elementy mocujące ze stali nierdzewnej służące do zawieszenia szafki oraz do jej wyposażenia
- Małe wymiary, szafki mogą zostać rozmieszczone w rzędzie, boczne wycięcie, łatwy montaż tylnego mocowania. Możliwość instalacji przewodów impulsowych za korpusem
- **Od P 4.100 do P 4.320:** montaż od tyłu, możliwość łatwego zawieszenia w pokrywie ochronnej o różnym stopniu głębokości. Możliwość podłużnego formatu
- **SCHRAMM-Multidoor:** Mocowanie z lewej (**ML**) lub prawej strony (**MR**) sprawia że pokrywa wraz z nierdzewnymi przegubami pełni rolę drzwi; Mocowanie od góry (**MO**) sprawia że pokrywa pełni rolę ochronną

### **Modele z serii P 4.1, P 4.2, P4.3**

Wymiary szafki					Szafka ochronna	Strona
h	x	w	x	d	model	
510	x	510	x	475	P 4.100	6.05
510	x	510	x	310	P 4.110	6.05
650	x	510	x	475	P 4.200	6.06
650	x	510	x	310	P 4.210	6.06
750	x	550	x	475	P 4.300	6.07
750	x	550	x	310	P 4.310	6.07
750	x	550	x	475	P 4.320	6.08 (drzwi z przodu)

**Przykład opisu zamówienia:** Szafka ochronna model P 4.210 MO, okno akrylowe, P4 = seria, 210 = model, montaż od góry (funkcja ochronna); dodatkowe wyposażenie prosimy opisać za numerem modelu

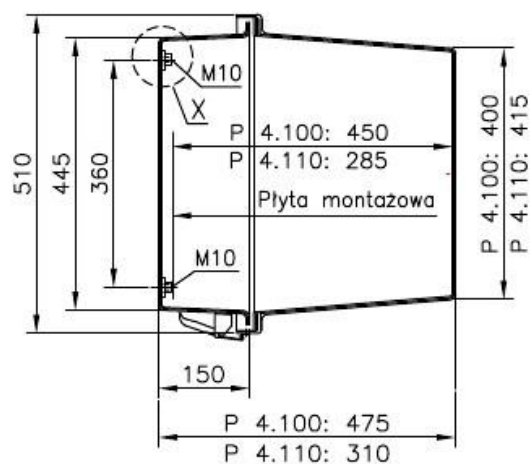
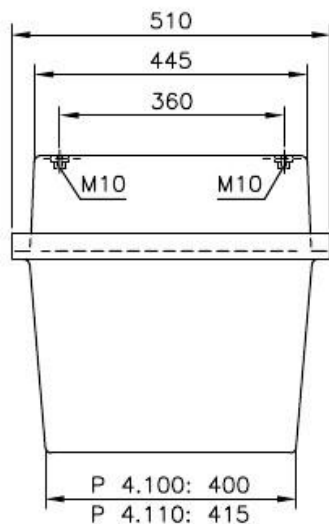
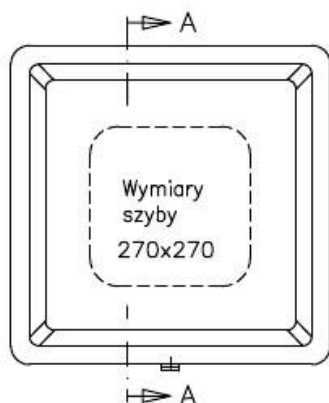
### **Dodatkowe wyposażenie:**

- Inne kolory z palety RAL
- Powłoka o zmniejszonej oporności elektrycznej zgodnie z normą EN 60079-0 ( $<10^9 \Omega$ ), dla stref zagrożenia wybuchem
- Okno zabezpieczone uszczelką, w wykonaniu zwykłym (z akrylu) lub bezpiecznym (laminowane szkło hartowane)
- Pokrywa o zwiększonej głębokości (P4.2 oraz P4.3)
- Izolacja termiczna (16 mm) z pianki poliuretanowej pokrytej warstwą aluminium (APFI)
- Ogrzewanie elektryczne w wykonaniu zwykłym oraz EX (patrz Systemy ogrzewania)
- Ogrzewanie za pomocą pary lub gorącej wody (patrz Systemy ogrzewania)
- Systemy wentylacji (patrz Akcesoria)
- Płyta montażowa ze stali walcowanej 2.5 mm, ocynkowanej lub nierdzewnej (patrz Akcesoria)
- Montaż na szynie, profil C, stalowy ocynkowany galwanicznie, lub nierdzewny (patrz Akcesoria)
- Uchwyt montażowy typu U z możliwością obrotu, lub płytowy
- Przepusty rurowe i dławice kablowe (odporność na temperaturę do 200°C) (patrz Akcesoria)
- Adaptory rurowe izolowane, wykonane z żywicy poliestrowej wzmacnianej włóknem szklanym (GRP)
- Uchwyty montażowe ze stali nierdzewnej 40x8 do montażu naściennego (patrz Akcesoria)
- Stojak rurowy o średnicy 2" lub 3" (stal ocynkowana, lub nierdzewna) (patrz Akcesoria)
- Obejmy rurowe 2" lub 3" (stal ocynkowana, lub nierdzewna) (patrz Akcesoria)
- Wewnętrzny adaptor rurowy 2" do montażu instrumentów (stal ocynkowana, lub nierdzewna) (patrz Akcesoria)
- Montaż i dostawa dodatkowego wyposażenia na życzenie Klienta

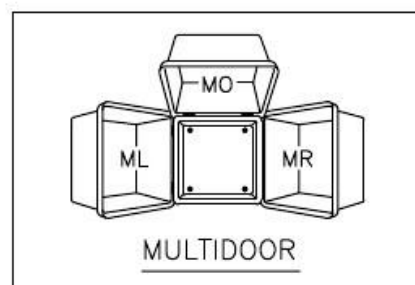
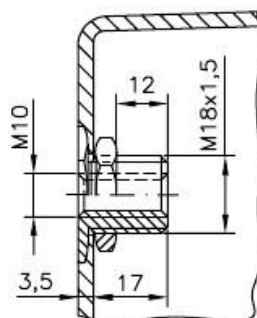
**Model P 4.100**, waga około 9 kg, głębokość całkowita 475 mm

**Model P 4.110**, waga około 8 kg, głębokość całkowita 310 mm

Płyta montażowa: h = 390 mm, w = 390 mm, waga około 3 kg



Przekrój A – A



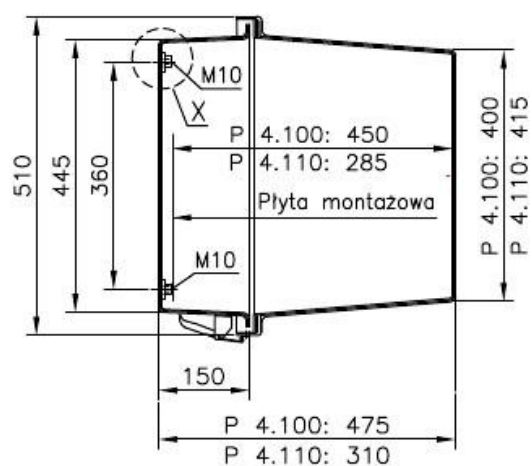
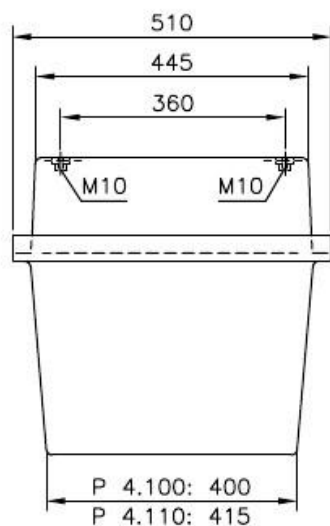
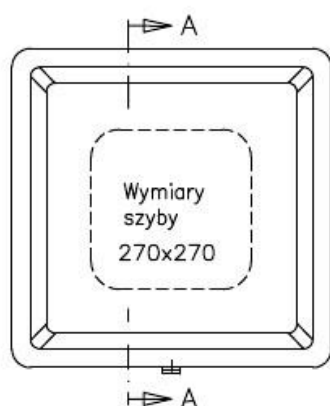
Szczegół X

Część montażowa  
(stal nierdzewna)

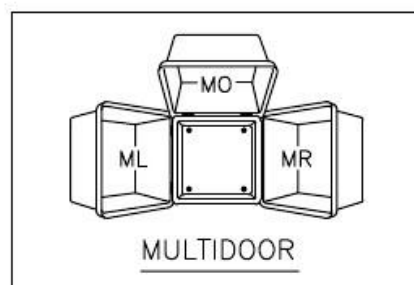
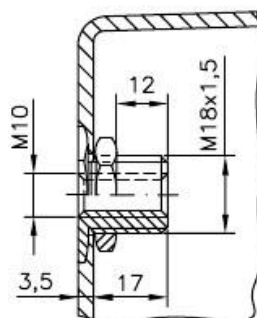
**Model P 4.200**, waga około 10 kg, głębokość całkowita 475 mm

**Model P 4.210**, waga około 9 kg, głębokość całkowita 310 mm

Płyta montażowa: h = 500 mm, w = 400 mm, waga około 4 kg



Przekrój A — A



Szczegół X

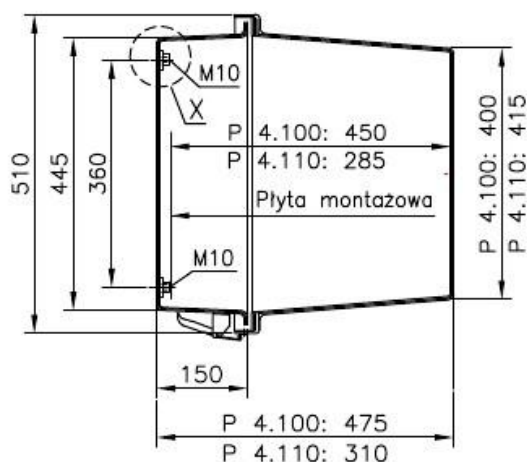
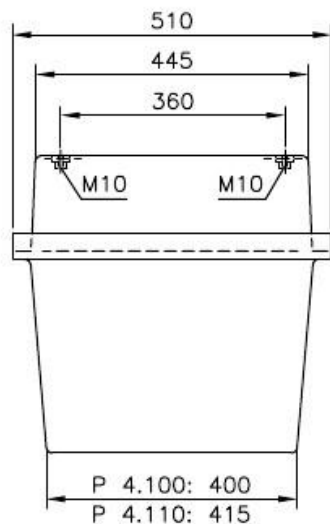
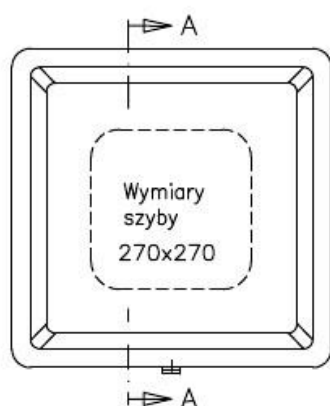
Część montażowa  
(stal nierdzewna)



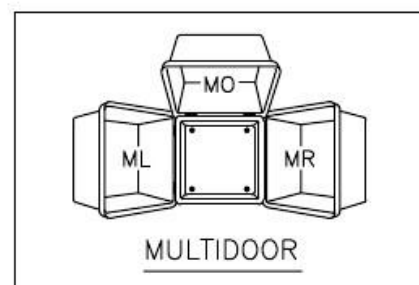
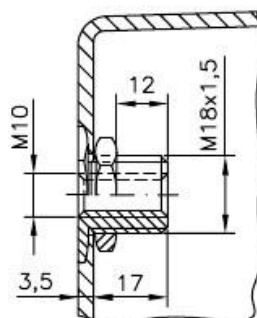
**Model P 4.300**, waga około 13 kg, głębokość całkowita 475 mm

**Model P 4.310**, waga około 11 kg, głębokość całkowita 310 mm

Płyta montażowa: h = 650 mm, w = 450 mm, waga około 6 kg



Przekrój A – A

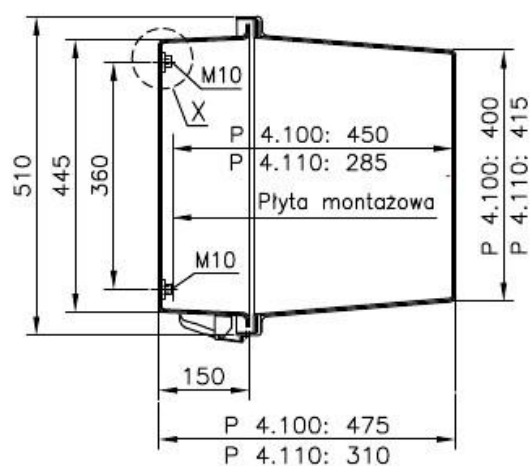
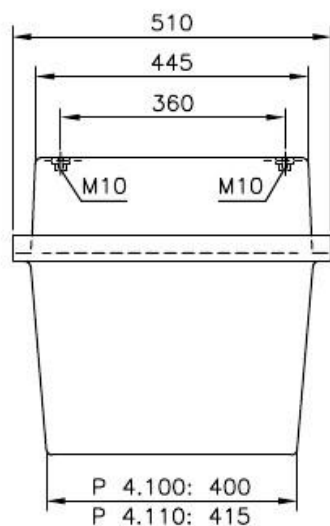
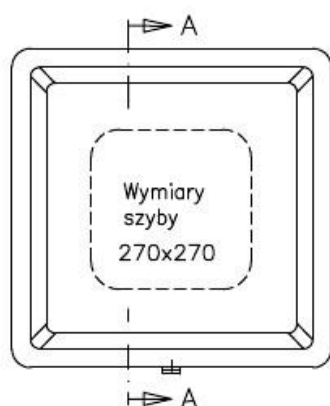


Szczegół X

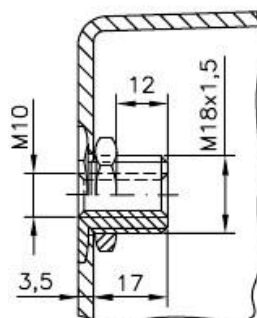
Część montażowa  
(stal nierdzewna)

**Model P 4.320**, waga około 16 kg, głębokość całkowita 475 mm

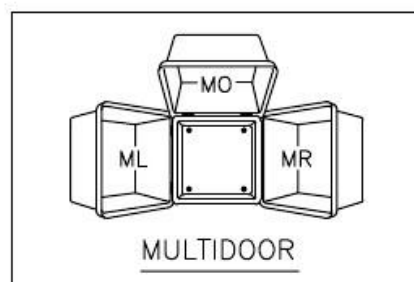
Płyta montażowa: h = 650 mm, w = 450 mm, waga około 6 kg



Przekrój A – A



Szczegół X  
Część montażowa  
(stal nierdzewna)



## Seria P 4.0 – opis techniczny i wymiary

Konstrukcja jednowarstwowa, przewodność cieplna  $k=5 \text{ W/m}^2 \text{ K}$

- Możliwość montażu naściennego, lub na stojaku rurowym
- Łatwy montaż i konserwacja, odporność na korozję oraz wodę morską
- Kolor RAL 7032
- Zastosowanie uszczelek o wysokiej jakości gwarantuje stopień ochrony IP 65
- Zatraski oraz inne części mocujące wykonane ze stali nierdzewnej
- 4 elementy mocujące ze stali nierdzewnej służące do zawieszenia szafki oraz do jej wyposażenia
- Małe wymiary, szafki mogą zostać rozmieszczone w rzędzie, boczne wycięcie, łatwy montaż tylnego mocowania. Możliwość instalacji przewodów impulsowych za korpusem
- **SCHRAMM-Multidoor:** Mocowanie z lewej (**ML**) lub prawej strony (**MR**) sprawia że pokrywa wraz z nierdzewnymi przegubami pełni rolę drzwi; mocowanie od góry (**MO**) sprawia, że pokrywa pełni rolę daszka ochronnego

### DANE:

#### Modele serii P 4.0

Wymiary szafki					Szafka ochronna	Strona
h	x	w	x	d	model	
465	x	300	x	350	P 4.000	6.10
565	x	425	x	370	P 4.001	6.11

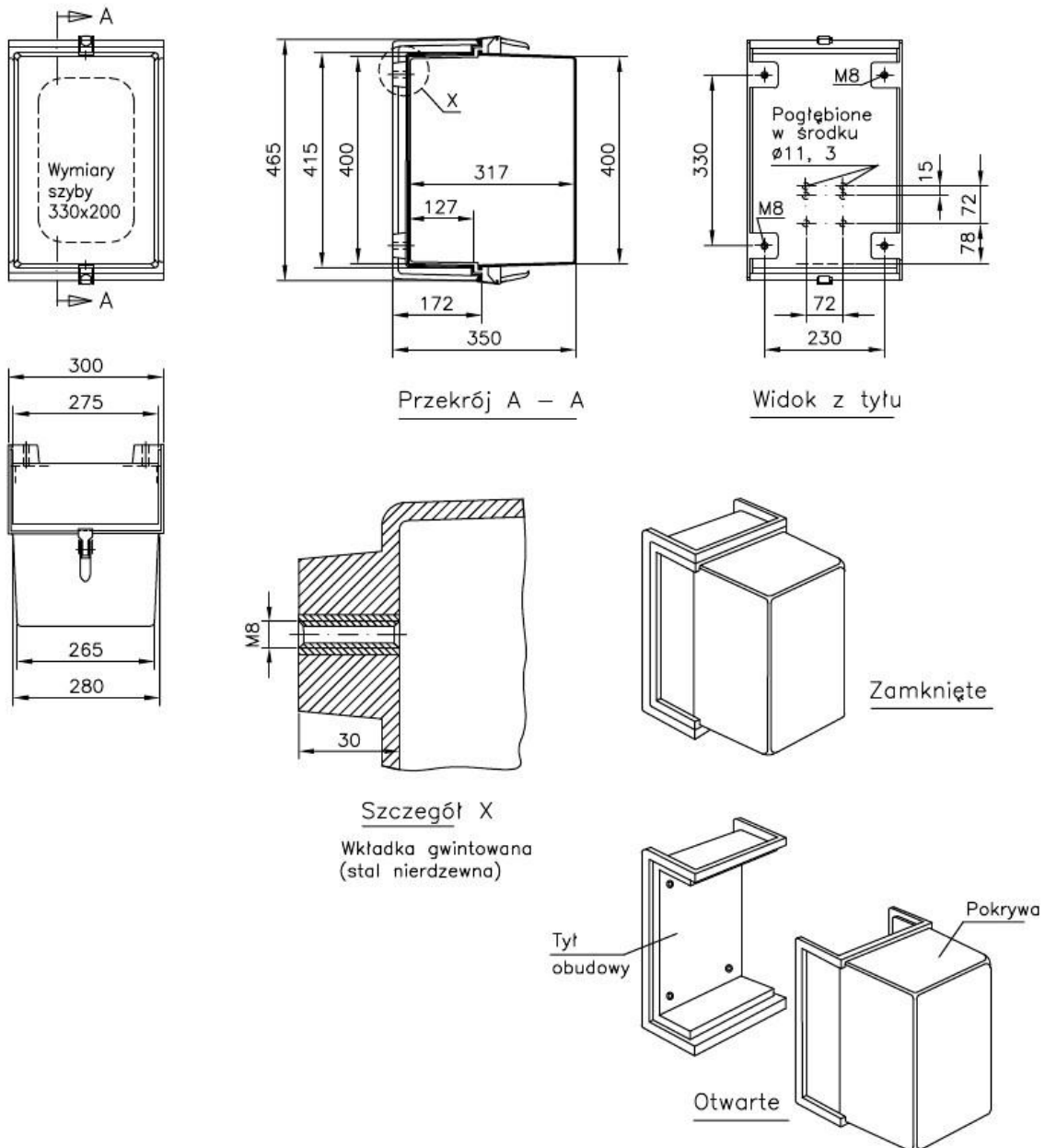
**Przykład opisu zamówienia:** Szafka ochronna model P 4.000 MO, szyba akrylowa, P4 = seria, 000 = model, montaż od góry (funkcja daszka ochronnego); dodatkowe wyposażenie prosimy opisać za numerem modelu

#### Dodatkowe wyposażenie i opcje:

- Inne kolory z palety RAL
- Powłoka o zmniejszonej oporności elektrycznej zgodnie z normą EN 60079-0 ( $<10^9 \Omega$ ), dla stref zagrożenia wybuchem
- Okno zabezpieczone uszczelką, w wykonaniu zwykłym (z akrylu) lub bezpiecznym (laminowane szkło hartowane)
- Izolacja termiczna (16 mm) z pianki poliuretanowej pokrytej warstwą aluminium (APFI)
- Ogrzewanie elektryczne w wykonaniu zwykłym oraz EX (patrz Systemy ogrzewania)
- Ogrzewanie za pomocą pary lub gorącej wody (patrz Systemy ogrzewania)
- Systemy wentylacji (patrz Akcesoria)
- Płyta montażowa ze stali walcowanej 2.5 mm, ocynkowanej lub nierdzewnej (patrz Akcesoria)
- Montaż na szynie, profil C, stalowy ocynkowany galwanicznie, lub nierdzewny (patrz Akcesoria)
- Uchwyt montażowy typu U z możliwością obrotu, lub płytowy
- Przepusty rurowe i dławice kablowe (odporność na temperaturę do 200°C) (patrz Akcesoria)
- Adaptory rurowe izolowane, wykonane z żywicy poliestrowej wzmocnionej włóknem szklanym (GRP)
- Uchwyty montażowe ze stali nierdzewnej 40x8 do montażu naściennego (patrz Akcesoria)
- Stojak rurowy o średnicy 2" lub 3" (stal ocynkowana, lub nierdzewna) (patrz Akcesoria)
- Obejmy rurowe 2" lub 3" (stal ocynkowana, lub nierdzewna) (patrz Akcesoria)
- Wewnętrzny adaptor rurowy 2" do montażu instrumentów (stal ocynkowana, lub nierdzewna) (patrz Akcesoria)
- Montaż i dostawa dodatkowego wyposażenia na życzenie Klienta

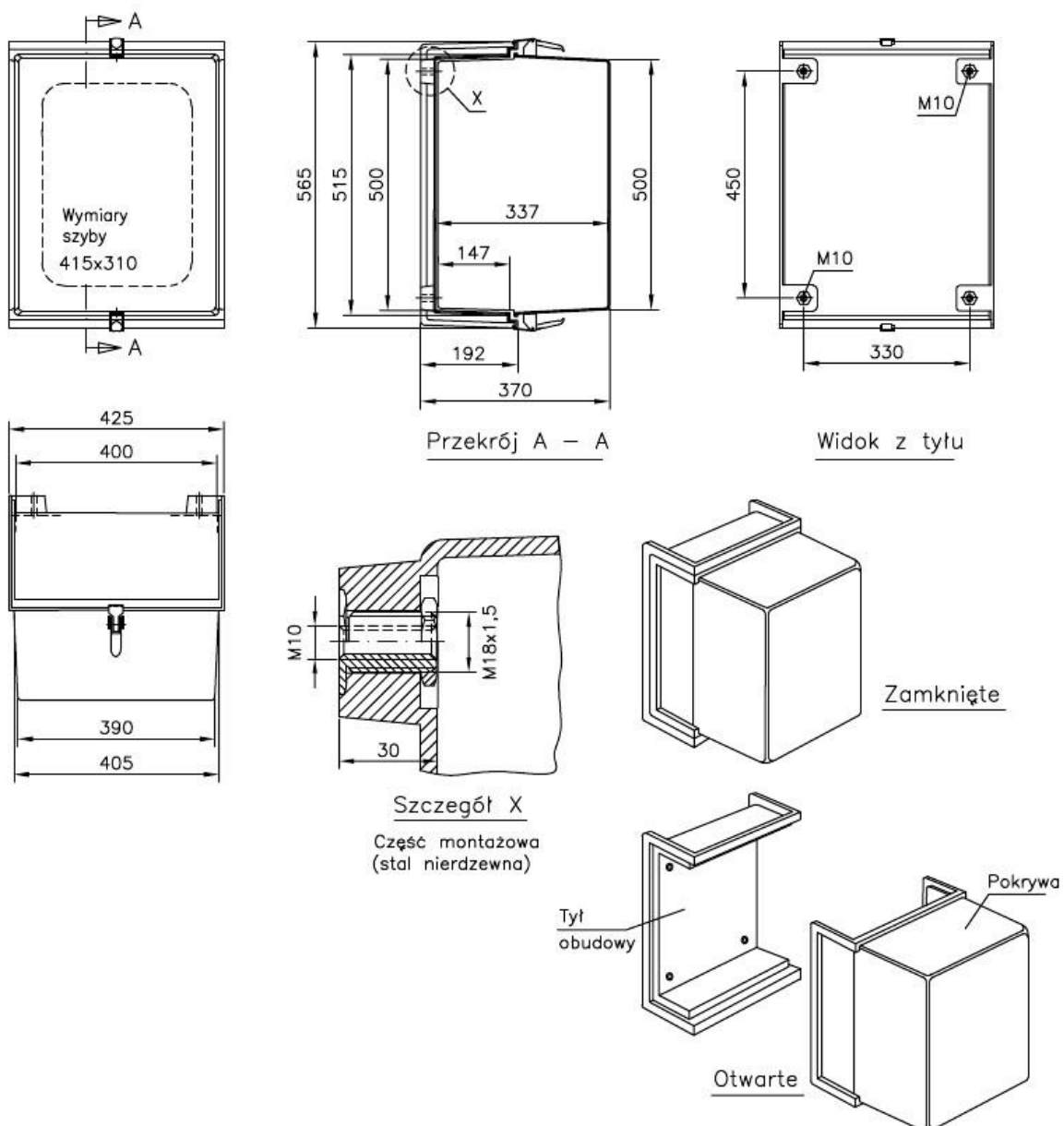
**Model P 4.000**, (waga około 6 kg), głębokość całkowita 350 mm

Płyta montażowa: h = 350 mm, w = 250 mm, waga około 2 kg



**Model P 4.001**, waga około 9 kg, głębokość całkowita 370 mm

Płyta montażowa: h = 480 mm, w = 360 mm, waga około 4 kg

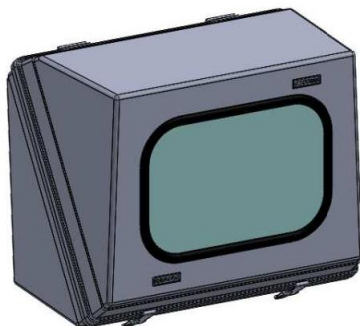


## Seria 4.6 Umieszczenie i wielkości okien

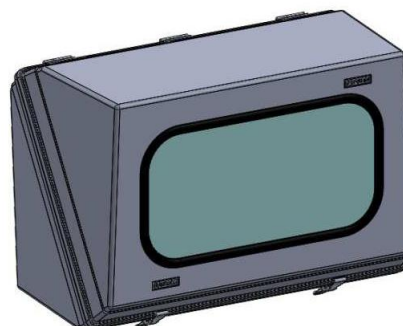
Przy pionowej konfiguracji szafek (układ standardowy)



P 4.600  
Okno 270x270 mm

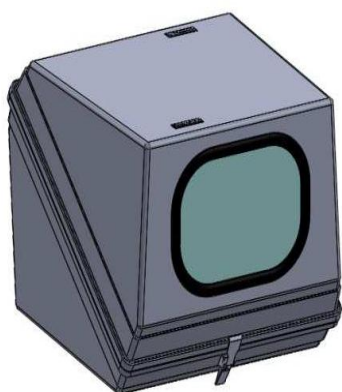


P 4.610  
Okno 270x395mm

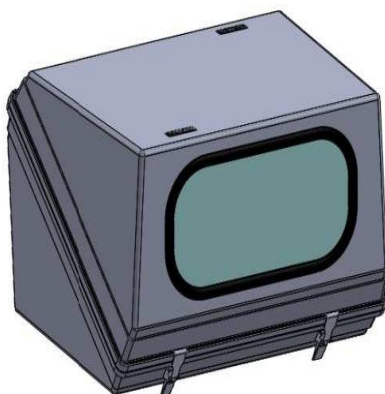


P4.620  
Okno 270x520mm

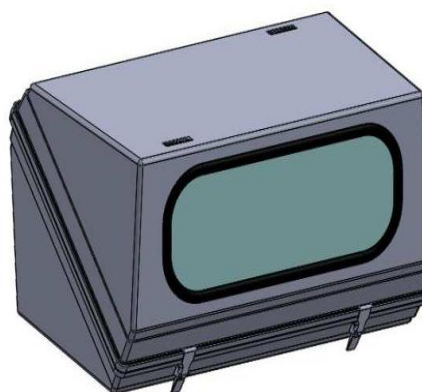
Przy poziomej konfiguracji szafek



P 4.600  
Okno 200x270 mm



P 4.610  
Okno 200x395mm

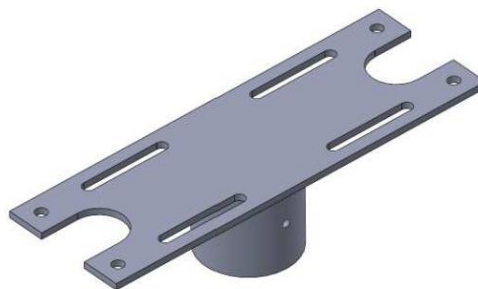


P4.620  
Okno 200x520mm

## Seria 4.6 Akcesoria montażowe (zewnętrzne)

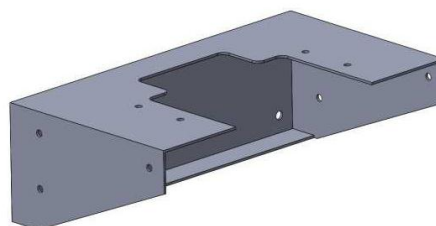
### Uchwyt montażowy od dołu szafki (stal ocynkowana lub nierdzewna)

Uchwyt montażowy mocowany do dolnej części szafki umożliwiający montaż na stojaku rurowym.



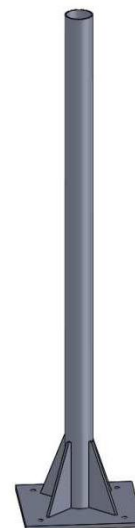
### Uchwyt do montażu ściennego (stal ocynkowana lub nierdzewna)

Wspornik ścienny mocowany do dolnej części szafki ochronnej oraz za pomocą 4 śrub do ściany. Możliwy montaż odwrotny tj. do pleców szafki.



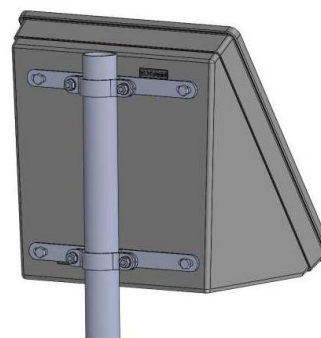
### Stojak rurowy (stal ocynkowana lub nierdzewna)

Stojak rurowy (standardowa wysokość 1000mm) przeznaczony do zamontowania na nim szafki jako wolnostojącej. Inne wysokości – na życzenie.



### Obejmy do stojaka rurowego (stal ocynkowana lub nierdzewna)

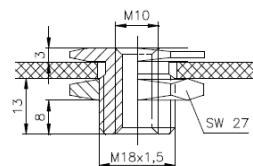
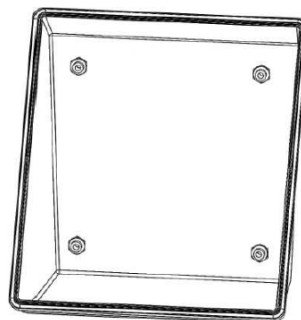
Uchwyty typu „U” do montażu szafki od jej pleców na rurze 2”, np. na stojaku rurowym. Montowane są do tylnej części ścianki przy użyciu śrub (w dostawie razem z chwytami).



## Seria P4.6 Akcesoria montażowe (wewnętrzne)

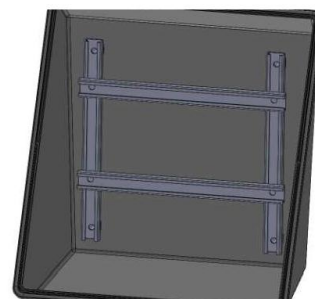
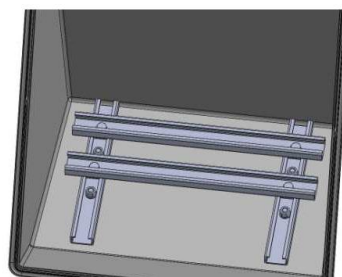
### Element mocujący (stal nierdzewna)

Elementy stałe wbudowane w plecy szafki, służące do jej montażu bezpośrednio na ścianie, do płyty montażowej, do uchwytów rurowych typu „U” lub na szynie.



### Szyna montażowa (stal ocynkowana lub nierdzewna)

Szyny montażowe umieszczone na ścianie tylnej lub na dnie szafki do montażu wyposażenia wewnętrznego i instrumentów.



### Płyta montażowa (stal ocynkowana lub nierdzewna)

Montowana na ścianie tylnej, dostarczana z elementami montażowymi i śrubami.



### Adapter rurowy 2” (stal ocynkowana lub nierdzewna)

Do montażu wyposażenia. Mocowany bezpośrednio na podłodze szafki lub na szynie montażowej.

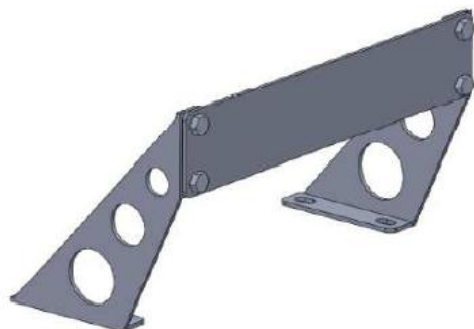




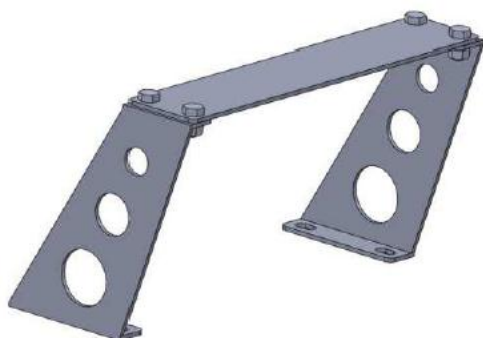
## Seria P4.6 Akcesoria montażowe (wewnętrzne)

Uchwyt mocujący z płytą demontowalną (stal nierdzewna); do bezpośredniego montażu na podłodze szafki ochronnej lub na szynie montażowej.

### Uchwyt z płytą pionową



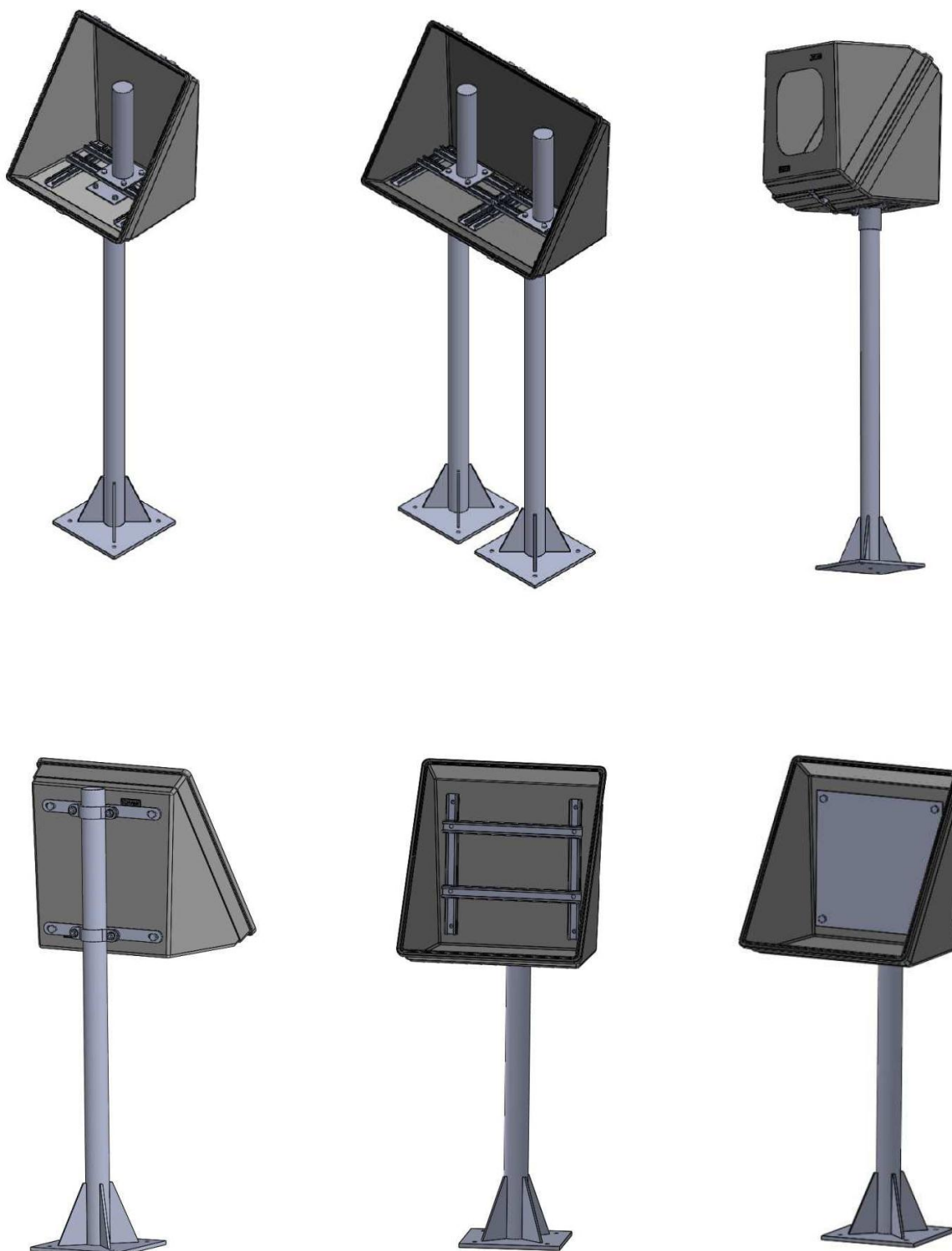
### Uchwyt z płytą poziomą - wersja pochylona



### Uchwyt z płytą poziomą - wersja prosta



## Seria P4.6 Przykłady konfiguracji szafek serii P4.6xx



## Szafki ochronne diagonalne P 4.600

**P 4.600**, wyposażona, w pozycji  
otwartej



**P 4.600**, wyposażona, w pozycji  
zamkniętej – w przekroju



**P 4.600**, z zainstalowaną szyną montażową  
oraz adaptorem rurowym 2''



## Szafki ochronne diagonalne P 4.620

P 4.620, w pozycji otwartej



P 4.620, w pozycji zamkniętej



P 4.620, z zainstalowaną szyną montażową  
oraz adaptorami rurowym 2''



Tel.: (+58) 522 03 80  
(+58) 522 03 81  
(+58) 522 03 46  
(+58) 522 20 10

**Siedziba / Head Office:**  
80-557 Gdańsk, ul. Załogowa 17, Poland  
[www.verdigroup.pl](http://www.verdigroup.pl)  
email: [info@verdigroup.pl](mailto:info@verdigroup.pl)