

ELETTROTEC®

PRESSOSTATI REGOLABILI PER LA PNEUMATICA

*Adjustable Pressure Switches
for Pneumatics*



PRESSOSTATI REGOLABILI

Adjustable Pressure Switches

MSA

IMPIEGO

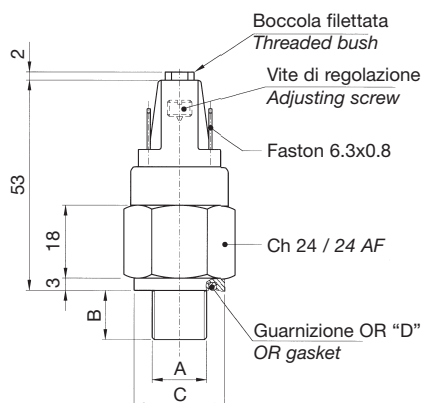
Questa serie di pressostati regolabili è stata studiata per essere impiegata nel campo della pneumatica per controllare una minima o una massima pressione d'aria compressa in un circuito di comando o di alimentazione di una macchina.

I pressostati serie MSA sono realizzati con un contatto NA, NC o SPDT in grado di controllare un carico elettrico da 6A con una tensione di 220Vca e di comandare direttamente sia carichi induttivi che resistivi senza l'impiego di circuiti ausiliari.

E' opportuno montare i pressostati in posizione verticale, sulla linea da controllare, per evitare di raccogliere, all'interno del corpo in entrata, impurità che possano influire sul regolare funzionamento o modificare la pressione di intervento.

Per mezzo della vite di regolazione è possibile tarare il pressostato al valore di pressione desiderato, previa la rimozione della boccia di fissaggio di uno dei cappucci in dotazione.

Su richiesta vengono forniti pressostati tarati al valore di pressione desiderato.



USE

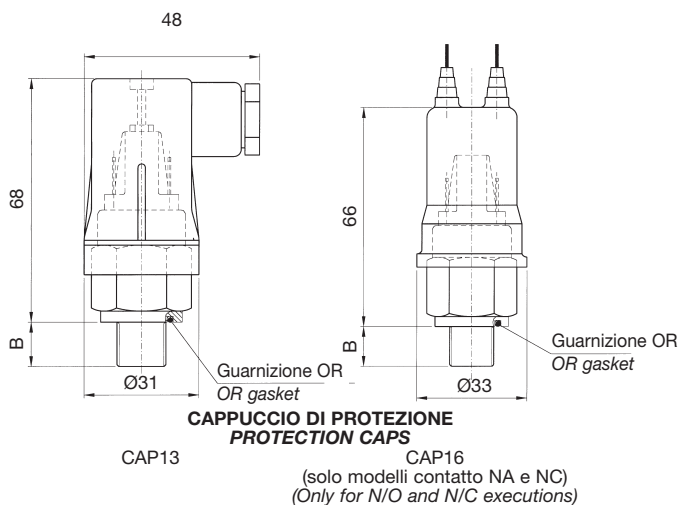
This series of pressure switches has been designed to be used in pneumatics to monitor the min. or max. pressure of compressed air in the control or feeding circuit of a machine.

MSA pressure switches are available with N/O, N/C or SPDT contacts rated at 6A/220Vac and can work directly with both inductive or resistive loads without any other accessory circuit.

It is advisable to fix the pressure switch vertically to the line to avoid that any condensation or residues, remaining inside, could affect the correct working or change the set-point adjustment.

Using the proper adjusting screw it is possible to set the switching point required but, first, it is necessary to take away the bush used to fasten one of the protection caps on issue.

Pressure switches factory-set to a required value can be supplied on request.



DATI TECNICI

Tensione massima	250 Vca
Tensione di lavoro	220 Vca
Carico resistivo	6 A
Carico resistivo a 24 Vcc	2 A
Protezione senza cappucci	IP 00
Protezione con CAP13	IP 65
Protezione con CAP16	IP 54
Differenziale a metà scala	10% V.E.
Temperatura di lavoro	-25°...+140°C
Numero max. di interventi a 25°C	120 / 1'
Vita meccanica	10 ⁶ cicli
Coppia di serraggio	2 Kgm

SPECIFICATIONS

Maximum voltage	250 Vac
Operating voltage	220 Vac
Resistive load	6 A
Resistive load at 24 Vdc	2 A
Protection (terminals)	IP 00
Protection with CAP13	IP 65
Protection with CAP16	IP 54
Hysteresis at half scale	10% actual value
Temperature range	-25°...+140°C
Max cycle rate at 25°C	120 / min.
Mechanical life	10 ⁶ operations
Tightening torque	2 Kgm

MATERIALE COMPONENTI

Corpo Ch 24	Alluminio anodizzato blu
Contatti elettrici argentati	Ag. CdO
Membrana	HNBR
Materiale cappuccio CAP13	Nylon nero
Materiale cappuccio CAP16	NBR
Castelletto portacontatti	Pocan

MATERIALS

24AF body	Blue anodized aluminium
Silver-plated contacts	Ag. CdO
Diaphragm (Std.)	HNBR
CAP13	Black Nylon
CAP16	NBR
Switch housing	Pocan

TIPO MODEL	Campo di lavoro bar Adjustment range bar	Tipo di contatto Contact	Max pressione statica supportabile (bar) Max static pressure (bar)	Dimensioni Size				Tolleranza d'intervento in bar a 25°C Tolerance in bar at 25°C	Esecuzione Execution	Corpo Body
				A	B	C	D			
MSA2AR18	0.2 - 2	NA - N/O	30	G 1/8"	10	22.5	OR 2043	± 0.2	Membrana HNBR HNBR diaphragm	Alluminio anodizzato blu Blue anodized aluminium
MSA2CR18	0.2 - 2	NC - N/C	30	G 1/8"	10	22.5	OR 2043			
MSA2SCR18	0.2 - 2	SC - SPDT	30	G 1/8"	10	22.5	OR 2043			
MSA2AR14	0.2 - 2	NA - N/O	30	G 1/4"	12	22.5	OR 2056			
MSA2CR14	0.2 - 2	NC - N/C	30	G 1/4"	12	22.5	OR 2056			
MSA2SCR14	0.2 - 2	SC - SPDT	30	G 1/4"	12	22.5	OR 2056			
MSA10AR18	1 - 10	NA - N/O	30	G 1/8"	10	22.5	OR 2043	± 0.4	Membrana HNBR HNBR diaphragm	Alluminio anodizzato blu Blue anodized aluminium
MSA10CR18	1 - 10	NC - N/C	30	G 1/8"	10	22.5	OR 2043			
MSA10SCR18	1 - 10	SC - SPDT	30	G 1/8"	10	22.5	OR 2043			
MSA10AR14	1 - 10	NA - N/O	30	G 1/4"	12	22.5	OR 2056			
MSA10CR14	1 - 10	NC - N/C	30	G 1/4"	12	22.5	OR 2056			
MSA10SCR14	1 - 10	SC - SPDT	30	G 1/4"	12	22.5	OR 2056			

DYSTRYBUTOR W POLSCE:

ECOZAM Sp. z o.o.

Ul. Załogowa 17 80-557 Gdańsk.

tel.: (+48 58) 522 03 80 fax. (+48 58) 342 20 10



PRESSOSTATO REGOLABILE

Adjustable pressure switches

PSA

IMPIEGO

I pressostati serie PSA sono particolarmente adatti per controllare un valore di pressione nel settore della pneumatica.

Per mezzo dell'apposita vite di regolazione (VR) è possibile tarare il pressostato al valore di intervento desiderato. Inoltre, per mezzo della vite VD si può regolare il differenziale di riarmo contatti dal 10% al 30% del valore effettivo.

I pressostati PSA sono in grado di controllare direttamente carichi induttivi o resistivi a 220Vca senza l'impiego di un relè ausiliario. Tutti i modelli sono dotati di connettore DIN 43650 - IP65 per la connessione elettrica.

E' opportuno montare il pressostato in posizione verticale, con l'attacco filettato rivolto verso il basso per evitare di accumulare sia impurità che condensa all'interno del pressostato.

E' possibile ruotare il connettore per orientare il cavo nella direzione desiderata.

Su richiesta vengono forniti pressostati tarati alla pressione desiderata, in salita o in discesa, e con differenziale regolato min. 10% - max. 30% del valore di taratura.

USE

PSA pressure switches have been specifically designed to monitor pressure in pneumatic applications.

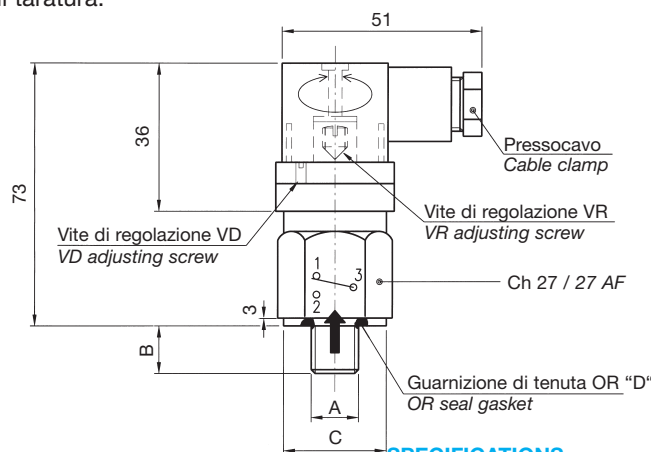
Using the proper adjusting screw (VR), it is possible to set the switching point required. Thanks to the VD screw, it is also possible to adjust the hysteresis from 10% to 30% of the set value.

These pressure switches can work with inductive or resistive loads at 220Vac without relay. PSA pressure switches are equipped with a DIN 43650-IP65 connector.

It is advisable to fix the pressure switch vertically to the line to avoid that any condensation or residues, remaining inside, could affect the correct working.

By rotating the swivel DIN plug, it is possible to position the connecting wires in the direction required.

Pressure switches factory-set (rising or falling) to a required value, with the hysteresis adjusted to a specific rate (min. 10% - max. 30% of set-point) can be supplied on request.



DATI TECNICI

Tensione massima	250 Vca
Tensione di lavoro	220 Vca
Differenziale	10% - 30% valore di taratura
Intensità di corrente	6 (2) A
Temperatura di lavoro	-25°... +140°C
Protezione	IP 65
Connettore PG09	DIN43650
Numero max. interventi a 25°C	120/1'
Vita meccanica	10° cicli
Coppia di serraggio max.	2 kgm.

MATERIALE COMPONENTI

Corpo Ch27	Alluminio anodizzato blu
Connettore e pressocavo	Nylon 6.6
Membrana	HNBR
Contatti elettrici argentati	Ag Cdo

SPECIFICATIONS

Max voltage	250 Vac
Working voltage	220 Vac
Hysteresis	10% to 30% of set value
Current	6 (2) A
Temperature range	-25°... +140°C
Protection	IP 65
Connector PG09	DIN43650
Max cycle rate at 25°C	120/min
Mechanical life	10° operations
Tightening torque	2 kgm.

MATERIALS

27AF body	Blue anodized aluminium
Connector and cable clamp	Nylon 6.6
Diaphragm (Std)	HNBR
Silver-plated contacts	Ag Cdo

TIPO MODEL	Campo di lavoro bar Adjustment range in bar	Max pressione statica supportabile (bar) Max static pressure (bar)	Dimensioni Size				Tolleranza d'intervento in bar a 25°C Tolerance in bar at 25°C	Esecuzione Execution	Corpo Body
			A	B	C	D			
PSA2R18	0.2 - 2	30	G 1/8"	10	22.5	OR 2043	± 0.2	Membrana HNBR HNBR diaphragm	Alluminio anodizzato blu Blue anodized aluminium
PSA2R14	0.2 - 2	30	G 1/4"	12	22.5	OR 2056	± 0.2		
PSA10R18	1 - 10	30	G 1/8"	10	22.5	OR 2043	± 0.4		
PSA10R14	1 - 10	30	G 1/4"	12	22.5	OR 2056	± 0.4		

DYSTRYBUTOR W POLSCE:

ECOZAM Sp. z o.o.

Ul. Załogowa 17 80-557 Gdańsk.

tel.: (+48 58) 522 03 80 fax. (+48 58) 342 20 10



PRESSOSTATO REGOLABILE PER MONTAGGIO IN BATTERIA

Adjustable pressure switches for manifold assembly

PSM 2/10 B

IMPIEGO

I pressostati serie PSM...B sono stati realizzati per essere impiegati negli impianti pneumatici per controllare una minima pressione di esercizio.

Sono stati pensati per essere fissati in batteria mediante due viti M5x40 su una piastra applicata sul gruppo FR in modo da avere un montaggio facile e di ingombro ridotto.

E' possibile tarare, per mezzo della vite di regolazione VR, pressioni comprese tra 0,2 e 10 bar con un differenziale compreso tra 10% e 30% del valore effettivo regolabile tramite la vite di regolazione VD. Tutti i pressostati PSM...B sono dotati di contatti elettrici SPDT e connettore DIN 43650 - PG09.

E' opportuno montare i pressostati in posizione verticale, con il foro Ø3.5 rivolto verso il basso per evitare di accumulare sia impurità che condensa all'interno del pressostato e influenzare il corretto funzionamento.

Su richiesta vengono forniti pressostati tarati alla pressione desiderata, in salita o in discesa, e con differenziale regolato min. 10% - max. 30% del valore di taratura.

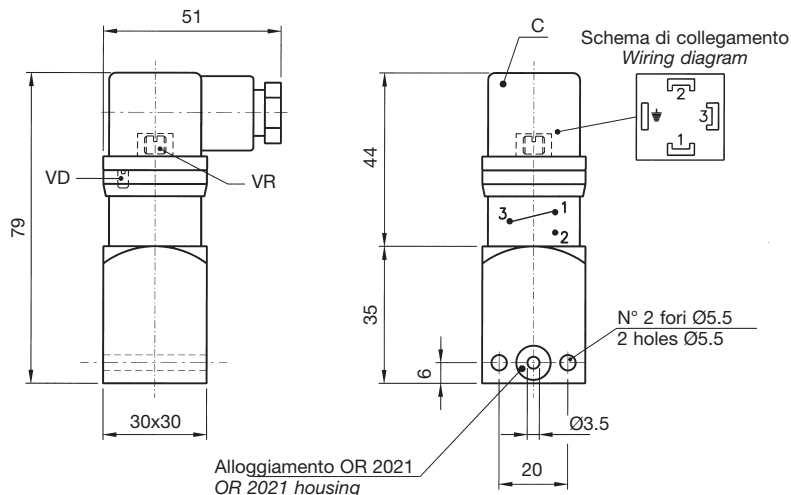
USE

PSM...B pressure switches can be specifically used in pneumatic systems to monitor a minimum operating pressure.

They have been designed for manifold mounting with two M5x40 screws in order to have easy assembly and compact dimensions. Using the VR adjusting screw it is possible to monitor an adjustable pressure from 0.2 to 10 bar, with an hysteresis included between 10% to 30% of the set value, also adjustable thanks to the proper VD screw. PSM...B pressure switches have SPDT contacts and standard DIN 436540 - PG09 connector.

It is advisable to fix these pressure switches vertically to the line, with the Ø3.5 inlet downwards, to avoid that any condensation or residues, remaining inside, could affect the correct working.

Pressure switches factory-set (rising or falling) to a required value, with the hysteresis adjusted to a specific rate (min. 10% - max. 30% of set-point) can be supplied on request.



DATI TECNICI

Tensione massima di lavoro 250 Vca
 Differenziale 10% - 30% valore di taratura
 Intensità di corrente 6 (2) A
 Temperatura di lavoro -25°...+140°C
 Protezione IP 65 DIN 40050
 Connettore PG09 "C" DIN 43650
 Max numero di interventi a 25°C 120/1'
 Vita meccanica 10° cicli
 Pressione massima supportabile 30 bar
 Peso 145 g

MATERIALE COMPONENTI

Corpo 30x30 Alluminio anodizzato blu
 Connettore "C" e pressocavo Nylon 6.6
 Contatti elettrici Argentati 3 microns
 Membrana e OR 106 standard HNBR

SPECIFICATIONS

Max. working voltage 250 Vac
 Adjustable hysteresis 10% to 30% of set value
 Current 6 (2) A
 Temperature range -25° to +140°C
 Protection IP 65 DIN 40050
 PG09 connector DIN 43650
 Max. cycle rate at 25°C 120/min.
 Mechanical life 10° operations
 Max. static pressure 30 bar
 Weight 145 g

MATERIALS

30x30 body Blue anodized aluminium
 Connector and cable clamp Nylon 6.6
 Electric contacts 3 micron silver-plated
 Standard diaphragm and OR106 HNBR

TIPO	Campo di lavoro bar	Tolleranza d'intervento a 25°C (bar)	Esecuzione
MODEL	Adjustment range bar	Tolerance at 25°C (bar)	Execution
PSM2B	0.2 - 2	± 0.2	Membrana HNBR
PSM10B	1 - 10	± 0.4	HNBR diaphragm

DYSTRYBUTOR W POLSCE:

ECOZAM Sp. z o.o.

Ul. Załogowa 17 80-557 Gdańsk.

tel.: (+48 58) 522 03 80 fax. (+48 58) 342 20 10

