

# ELETTROTEC®

## PRESSOSTATI VUOTOSTATI SERIE MINIATURA E SUBMINIATURA

*Pressure and Vacuum Switches  
Miniature and Subminiature Series*



# PRESSOSTATI REGOLABILI SERIE SUB MINIATURA TIPO PMN...

Campo di lavoro: 0,1 ÷ 300 bar

Adjustable pressure switches PMN series

Adjustment ranges 0.1 to 300 bar

## IMPIEGO

I pressostati a membrana, serie subminiatura, vengono normalmente utilizzati per controllare la pressione negli impianti di lubrificazione ad olio e grasso, circuiti oleodinamici, pneumatici, idrici, ecc. Sono costituiti da un corpo esagonale, un elemento sensibile a membrana o a pistone, contatti elettrici argentati, corpo con terminali di collegamento faston, molle di bilanciamento e di regolazione della pressione da controllare. Per la regolazione della pressione da controllare occorre munirsi di un piccolo cacciavite ed azionare la vite di regolazione V, facendo attenzione di non mandare a pacco la molla. **Su richiesta del Cliente, è possibile fornire pressostati tarati al valore desiderato.** La posizione dei contatti elettrici NA o NC è riferita alla condizione stabile e cioè in assenza di pressione. È consigliabile proteggere i collegamenti elettrici e gli elementi interni da infiltrazioni di umidità e polvere mediante l'impiego del cappuccio di protezione CAP1 o CAP10.

## COMPOSIZIONE PRESSOSTATO

Corpo portacontatti	Nylon caricato 6,6
Cappucci di protezione	NBR nero
Membrana / Guarnizione	Vedi tabella membrane/guarnizioni
Pistone (per alte pressioni)	Acciaio Inox AISI316
Corpo Ch24	Vedi tabella pag. 2
Contatti elettrici	Rame argentato 3 micron

## DATI TECNICI

Tensione massima	48 Vca/cc
Intensità di corrente	0.5 (0.2) A
Campo di temperatura	-30°C...+140°C (in funzione della membrana/guarnizione)
Protezione	IP 00
Protezione con CAP 1	IP 54
Protezione con CAP 10	IP 54
Max. n° di interventi a 25°C	200/1' (membrana)
Max. n° di interventi a 25°C	80/1' (pistone)
Vita meccanica	10 <sup>6</sup> cicli
Prova di rigidità	1500 V - 10 mA - 10"
Coppia di fissaggio	max. 5 Kgm

## USE

This series of pressure switches is generally used to monitor pressure either in oil or grease lubrication plants, hydraulic, pneumatic and water circuits. These pressure switches have been designed with hexagonal body, diaphragm or piston sensing element, silver-plated contacts, push-on terminals and springs to balance and adjust the pressure to be checked. To adjust pressure, turn with a small screwdriver the V adjusting screw, paying attention not to affect the spring.

**Pressure switches factory set to a specific value can be supplied on request.**

N/O or N/C switching element refers to the status in absence of pressure. It is advisable to protect the electric connections and the internal parts against moisture and dust infiltration using protection CAP1 or CAP10.

## MATERIALS

Switch housing	Nylon 6,6
Protection cap	Black NBR
Diaphragm/Gasket	See reference list below
Piston (for high pressure)	AISI316 stainless steel
Body 24 AF	See table on page 2
Contact	Silver-plated copper (3 microns)

## SPECIFICATIONS

Max voltage	48 Vac/dc
Current	0.5(0.2)A
Temperature range	-30°C to +140°C (according to diaphragm/gasket material)
Protection (terminals)	IP 00
Protection with CAP 1	IP 54
Protection with CAP 10	IP 54
Max. cycle rate at 25°C	200/min (diaphragm type)
Max. cycle rate at 25°C	80/min (piston type)
Mechanical life	10 <sup>6</sup> operations
Strength test	1500 V - 10 mA - 10"
Tightening torque	max. 5 Kgm

## ESEMPIO / EXAMPLE

### TIPO / ORDERING CODE

PMN	50	A	14K
-----	----	---	-----

### N° CODICE / PART NO.

31561
-------

## SPIEGAZIONE DELLE SIGLE DI ORDINAZIONE

PMN... Pressostato con attacchi faston 6.3 x 0.8

### TIPO DI CONTATTO

A	Contatto aperto (senza pressione)
C	Contatto chiuso (senza pressione)

### Materiale corpo Ch24 (vedi caratteristiche generali)

-	Esecuzione standard
I	Corpo in acciaio inox AISI303
W	Corpo in acciaio inox AISI316

### Membrana/Guarnizione

-	NBR	(-5°C...+60°C)
V	FKM	(-5°C...+90°C)
S	Silicone	(-30°C...+120°C)
NT	HNBR	(-25°C...+140°C)
C	Neoprene	(-10°C...+90°C)
E	EPDM	(-20°C...+110°C)
MI	Acciaio Inox	(-30°C...+140°C)

### Filettature disponibili

-	G1/8 conica (esecuzione standard)
14K	G1/4 conica
10K	M10x1 conica
M12	M12x1.5 cilindrica
R14	G1/4 cilindrica

### Esecuzioni speciali (a richiesta)

T2	Taratura in salita al valore desiderato (es. 2 bar)
T2D	Taratura in discesa al valore desiderato (es. 2 bar)
G	Contatti dorati 3 microns per bassa corrente
SG	Sgrassati per ossigeno
TG	Testati per gas
P	Portacontatti in Pocan -30°C...+140°C
AP	Esecuzione per alta pressione

## ORDERING INFORMATION

PMN... Pressure switch with push-on terminals 6.3 x 0.8

### Contact

A	N/O contact (without pressure)
C	N/C contact (without pressure)

### 24 AF body material (see general specifications)

-	Standard execution
I	AISI303 stainless steel
W	AISI316 stainless steel

### Diaphragm/Gasket

-	NBR	(-5°C to +60°C)
V	FKM	(-5°C to +90°C)
S	Silicone	(-30°C to +120°C)
NT	HNBR	(-25°C to +140°C)
C	Neoprene	(-10°C to +90°C)
E	EPDM	(-20°C to +110°C)
MI	Stainless steel	(-30°C to +140°C)

### Threads

-	G1/8 taper (standard)
14K	G1/4 taper
10K	M10x1 taper
M12	M12x1.5 parallel
R14	G1/4 parallel

### Options

T2	Set-point adjustment rising at the required value (ex. 2 bar)
T2D	Set-point adjustment falling at the required value (ex. 2 bar)
G	Gold-plated contact (3 microns) for low current
SG	Degreased for applications with oxygen
TG	Tested for applications with gas
P	Pocan switch housing (-30°C to +140°C)
AP	High pressure execution

IN CONFORMITÀ ALLE NORME CE 89/336 RELAZIONE EMC N° 147E/96

IN COMPLIANCE WITH CE 89/336 STANDARDS EMC No. 147E/96 REPORT

DYSTRYBUTOR W POLSCE:

ECOZAM Sp. z o.o.

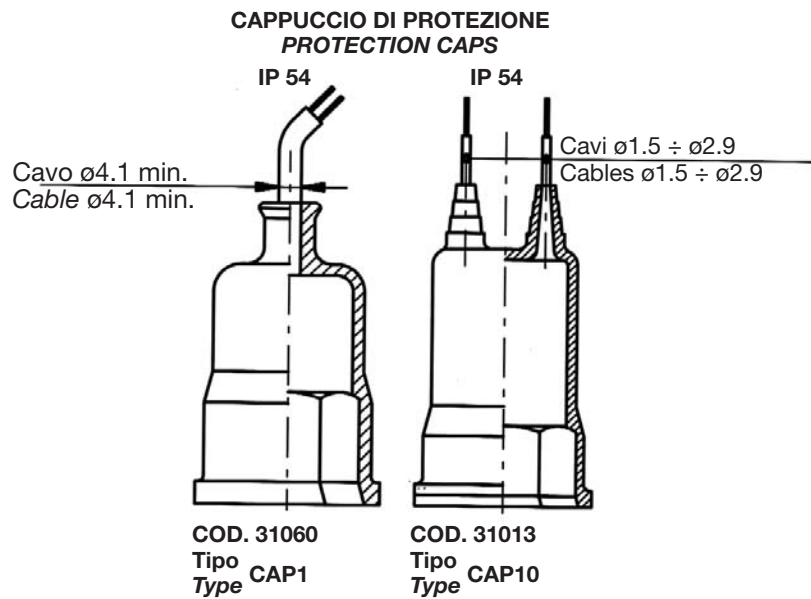
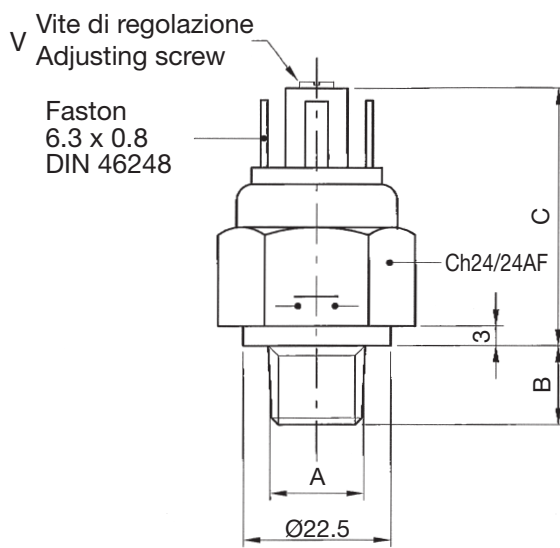
Ul. Załogowa 17 80-557 Gdańsk

tel.: (+48 58) 522 03 80 fax: (+48 58) 342 20 10



# ORDERING CODE

MODEL	PMN	10	C	W	V	14K	-	OPTIONS T... - T...D - G - SG TG - P - AP					
PMN													
RANGE	1 - 2 - 10 - 20 - 50 80 - 150 - 250 - 300							Thread	"A"	"B"			
Contact (without pressure)	A - C										18K	G1/8 taper	10
BODY	(-) - I - W										14K	G1/4 taper	12
											10K	M10x1 taper	10
								M12	M12x1,5 parallel	12			
								R14	G1/4 parallel	12			
								Membrana / Diaphragm					
								see table diaphragm / gasket					



## CARATTERISTICHE GENERALI / GENERAL SPECIFICATIONS

Tipo Model	Campo di lavoro Adjustment range (bar)	Dimensioni Quota "C" Dimensions "C" mm	Max. pressione statica supportabile (bar) Max. static pressure (bar)					Differenziale fisso max a 25 °C Fixed hysteresis at 25 °C (bar)	Tolleranza d'intervento a 25 °C Tolerance at 25°C (bar)	Esecuzione Execution
			Esec. standard corpo ottone Standard execution in brass	Esec. standard corpo acciaio tropicalizzato Standard execution in tropicalized steel	Esec. AP solo PMN 1/2/10 corpo acciaio tropicalizzato AP execution in tropicalized steel only PMN1/2/10	Esec. corpo Acc. Inox AISI 303 AISI 303 stainless steel execution	Esec. corpo Acc. Inox AISI 316 AISI 316 stainless steel execution			
			PMN 1	0,1 - 1	40	80				
PMN 2	0,15 - 2	40	80			150	150	0,15	±0,15	
PMN 10	2 - 10	40	80			150	150	0,2	±0,2	
PMN 1 AP	0,1 - 1	40		300				0,1	±0,1	
PMN 2 AP	0,15 - 2	40		300				0,15	±0,15	
PMN 10 AP	2 - 10	40		300				0,2	±0,2	
PMN 20	10 - 20	40		300		300	300	0,3	±0,4	
PMN 50	20 - 50	40		300		300	300	0,8	±1	
PMN 80	50 - 80	40		300		300	300	5,5	±2	
PMN 150	50 - 150	40		300		300	300	10	±5	Pistone Piston
PMN 250	100 - 250	40		600		400	400	15	±10	
PMN 300	50 - 300	42		600		400	400	20	±15	

DYSTRYBUTOR W POLSCE:  
ECOZAM Sp. z o.o.

Ul. Załogowa 17 80-557 Gdańsk

tel.: (+48 58) 522 03 80 fax. (+48 58) 342 20 10



# PRESSOSTATI REGOLABILI SERIE SUB MINIATURA TIPO PMM...

Campo di lavoro: 0,1 ÷ 300 bar

## Adjustable pressure switches PMM series Adjustment ranges 0.1 to 300 Bar

### IMPIEGO

I pressostati a membrana, serie subminiatura, vengono normalmente utilizzati per controllare la pressione negli impianti di lubrificazione ad olio e grasso, circuiti oleodinamici, pneumatici, idrici, ecc. Sono costituiti da un corpo esagonale, un elemento sensibile a membrana o a pistone, contatti elettrici argentati, corpo con terminali di collegamento con morsetto a vite, molle di bilanciamento e di regolazione della pressione da controllare. Per la regolazione della pressione da controllare occorre munirsi di un piccolo cacciavite ed azionare la vite di regolazione V, dopo aver asportato la boccola B di fissaggio del cappuccio CAP 3, facendo attenzione di non mandare a pacco la molla. **Su richiesta del Cliente, è possibile fornire i pressostati tarati al valore desiderato.** La posizione dei contatti elettrici NA o NC è riferita alla condizione stabile e cioè in assenza di pressione. È consigliabile proteggere i collegamenti elettrici e gli elementi interni da infiltrazioni di umidità e polvere mediante l'impiego del cappuccio di protezione CAP3.

### COMPOSIZIONE PRESSOSTATO

Corpo porta contatti	Nylon caricato 6,6
Cappucci di protezione	NBR nero
Membrana/Guarnizione	Vedi tabella membrane/guarnizioni
Pistone (per alte pressioni)	Acciaio Inox AISI316
Corpo Ch24	Vedi tabella pag.4
Contatti Elettrici	Rame argentato 3 micron

### DATI TECNICI ESECUZIONE STANDARD

Tensione massima	48 Vca/cc
Intensità di corrente	0.5(0.2) A
Campo di temperatura	-30°C...+140°C (in funzione della membrana/guarnizione)

Protezione	IP 00
Protezione con CAP 3	IP 65
Max. n° d'interventi a 25 °C	200/1' (membrana)
Max. n° d'interventi a 25 °C	80/1' (pistone)
Vita meccanica	10 <sup>6</sup> cicli
Prova di rigidità	1500 V - 10 mA - 10"
Coppia di fissaggio	Max. 5 Kgm

### USE

This series of pressure switches is generally used to monitor pressure either in oil or grease lubrication plants and hydraulic, pneumatic and water circuits. These pressure switches have been designed with hexagonal body, diaphragm or piston sensing element, silver-plated contacts, screw terminals and springs to balance and adjust the pressure to be checked. To adjust pressure, after having removed CAP3 fastening bush (B) turn with a small screwdriver the V adjusting screw and pay attention not to affect the spring.

**Pressure switches factory set to a specific value can be supplied on request.**

N/O or N/C switching element refers to the status in absence of pressure. It is advisable to protect the electric connections and the internal parts against moisture and dust infiltration using protection CAP3.

### MATERIALS

Switch housing	Nylon 6,6
Protection cap	Black NBR
Diaphragm / Gasket	See reference list below
Piston (for high pressure)	AISI316 stainless steel
Body 24 AF	See table on page 4
Contact	Silver-plated copper (3 microns)

### SPECIFICATIONS

Max voltage	48 Vac/dc
Current	0.5(0.2) A
Temperature range	-30°C to +140°C (according to diaphragm/gasket material)

Protection (terminals)	IP 00
Protection with CAP 3	IP 65
Max cycle rate at 25°C	200/min (diaphragm type)
Max cycle rate at 25 °C	80/min (piston type)
Mechanical life	10 <sup>6</sup> operations
Strength test	1500 V - 10 mA - 10"
Tightening torque	Max. 5 Kgm

### ESEMPIO / EXAMPLE

TIPO / ORDERING CODE

PMM	50	A	14K
-----	----	---	-----

N° CODICE / PART NO.

31661
-------

### SPIEGAZIONE DELLE SIGLE DI ORDINAZIONE

PMM... Pressostato con connessioni a morsetto

#### Tipo di contatto

A	Contatto aperto (senza pressione)
C	Contatto chiuso (senza pressione)

#### Materiale corpo Ch24 (vedi caratteristiche generali)

-	Esecuzione standard
I	Corpo in acciaio inox AISI303
W	Corpo in acciaio inox AISI316

#### Membrana/Guarnizione

-	NBR	(-5°C...+60°C)
V	FKM	(-5°C...+90°C)
S	Silicone	(-30°C...+120°C)
NT	HNBR	(-25°C...+140°C)
C	Neoprene	(-10°C...+90°C)
E	EPDM	(-20°C...+110°C)
MI	Acciaio Inox	(-30°C...+140°C)

#### Fillettature disponibili

-	G1/8 conica (esecuzione standard)
14K	G1/4 conica
10K	M10x1 conica
M12	M12x1,5 cilindrica
R14	G1/4 cilindrica

#### Esecuzioni speciali (a richiesta)

T2	Taratura in salita al valore desiderato (es. 2bar)
T2D	Taratura in discesa valore desiderato (es. 2bar)
G	Contatto dorato 3 microns per bassa corrente
SG	Sgrassati per ossigeno
TG	Testati per gas
P	Portacontatti in Pocan (-30°C...+140°C)
AP	Esecuzione per alta pressione

### ORDERING INFORMATION

PMM... Pressure switch with screw terminals

#### Contact

A	N/O contact (without pressure)
C	N/C contact (without pressure)

#### 24 AF body material (see general specifications)

-	Standard execution
I	AISI303 stainless steel
W	AISI316 stainless steel

#### Diaphragm / Gasket

-	NBR	(-5°C to +60°C)
V	FKM	(-5°C to +90°C)
S	Silicone	(-30°C to +120°C)
NT	HNBR	(-25°C to +140°C)
C	Neoprene	(-10°C to +90°C)
E	EPDM	(-20°C to +110°C)
MI	Stainless steel	(-30°C to +140°C)

#### Threads

-	G1/8 taper (standard)
14K	G1/4 taper
10K	M10x1 taper
M12	M12x1,5 parallel
R14	G1/4 parallel

#### Options

T2	Set-point adjustment rising at the required value (ex. 2bar)
T2D	Set-point adjustment falling at the required value (ex. 2bar)
G	Gold-plated contact (3 microns) for low current
SG	Degreased for applications with oxygen
TG	Tested for applications with gas
P	Pocan switch housing (-30°C to +140°C)
AP	High pressure execution

IN CONFORMITÀ ALLE NORME CE 89/336 RELAZIONE EMC N° 148E/96

IN COMPLIANCE WITH CE 89/336 RULES EMC N° 147E/96 REPORT

DYSTRYBUTOR W POLSCE:

ECOZAM Sp. z o.o.

Ul. Załogowa 17 80-557 Gdańsk

tel.: (+48 58) 522 03 80 fax: (+48 58) 342 20 10



# ORDERING CODE

PMM	10	C	W	V	14K	-
-----	----	---	---	---	-----	---

MODEL	PMM
-------	-----

RANGE	1 - 2 - 10 - 20 - 50 80 - 150 - 250 - 300
-------	--

Contact (without pressure)	A - C
----------------------------	-------

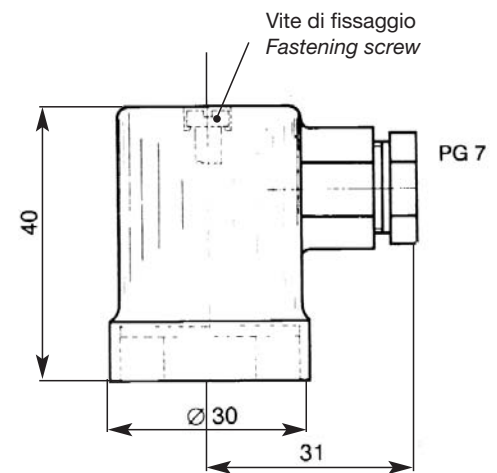
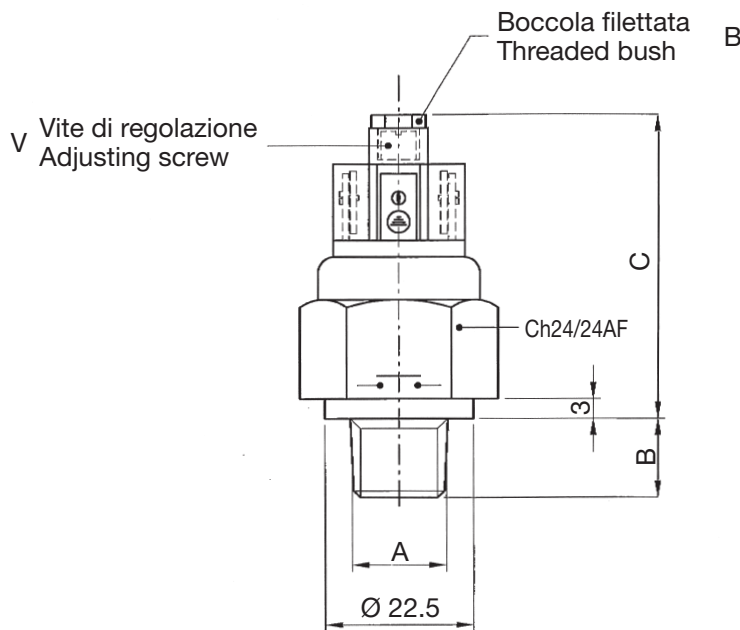
BODY	(-) - I - W
------	-------------

OPTIONS		
T... - T...D - G - SG TG - P - AP		

Thread	"A"	"B"
18K	G1/8 taper	10
14K	G1/4 taper	12
10K	M10x1 taper	10
M12	M12x1,5 parallel	12
R14	G1/4 parallel	12

Membrana / Diaphragm
see table diaphragm / gasket

## CAPPUCCIO DI PROTEZIONE PROTECTION CAP



**COD. 31015**  
**Tipo** CAP3  
**Type**

# CARATTERISTICHE GENERALI / GENERAL SPECIFICATIONS

Tipo Model	Campo di lavoro Adjustment range (bar)	Dimensioni Quota "C" Dimensions "C" mm	Max. pressione statica supportabile (bar) Max. static pressure (bar)					Differenziale fisso max a 25 °C Fixed hysteresis at 25 °C (bar)	Tolleranza d'intervento a 25 °C Tolerance at 25°C (bar)	Esecuzione Execution
			Esec. standard corpo ottone Standard execution in brass	Esec. standard corpo acciaio tropicalizzato Standard execution in tropicalized steel	Esec. AP solo PMM 1/2/10 corpo acciaio tropicalizzato AP execution in tropicalized steel only PMM1/2/10	Esec. corpo Acc. Inox AISI 303 AISI 303 stainless steel execution	Esec. corpo Acc. Inox AISI 316 AISI 316 stainless steel execution			
			PMM 1	0,1 - 1	46	80				
PMM 2	0,15 - 2	46	80			150	150	0,15	±0,15	
PMM 10	2 - 10	46	80			150	150	0,2	±0,2	
PMM 1 AP	0,1 - 1	46			300			0,1	±0,1	
PMM 2 AP	0,15 - 2	46			300			0,15	±0,15	
PMM 10 AP	2 - 10	46			300			0,2	±0,2	
PMM 20	10 - 20	46		300		300	300	0,3	±0,4	Pistone Piston
PMM 50	20 - 50	46		300		300	300	0,8	±1	
PMM 80	50 - 80	46		300		300	300	5,5	±2	
PMM 150	50 - 150	46		300		300	300	10	±5	
PMM 250	100 - 250	46		600		400	400	15	±10	
PMM 300	50 - 300	49		600		400	400	20	±15	

DYSTRYBUTOR W POLSCE:  
ECOZAM Sp. z o.o.

Ul. Załogowa 17 80-557 Gdańsk

tel.: (+48 58) 522 03 80 fax. (+48 58) 342 20 10



# PRESSOSTATO REGOLABILE SUB MINIATURA TIPO MS-PS

## Campo di lavoro 0,2 ÷ 300 bar

### Adjustable pressure switches MS-PS series

### Adjustment ranges 0.2 to 300 Bar

#### IMPIEGO

La nuova gamma di pressostati regolabili a membrana serie MS per pressioni fino a 100bar e serie PS a pistone per pressioni fino 300 bar, possono essere forniti con contatti NA - NC o SPDT e portata contatti 6(2)A / 250Vac nella versione standard e 30mA / 30Vdc nella versione con contatti dorati. Vengono forniti con differenziale fisso di ~15% del valore d'intervento. Sono costruiti con corpo esagonale Ch24 in ottone, acciaio tropicalizzato, acciaio inox AISI 303 o AISI316 secondo la versione richiesta. La torretta è di 3 colori diversi per distinguere l'interruttore nelle tre versioni NA, NC e SPDT. I pressostati a membrana o a pistone serie MS-PS vengono normalmente impiegati per controllare la pressione nei settori automazione, oleodinamica, distribuzione gas, sistemi antincendio, sollevamento, farmaceutico, negli impianti di lubrificazione, refrigerazione ecc. Agendo sulla vite di regolazione, posta nella torretta colorata, si può regolare il valore d'intervento del pressostato. Fare attenzione, in fase di regolazione, a non mandare a pacco la molla di contrasto. **Su richiesta del cliente è possibile fornire pressostati tarati al valore desiderato.**

#### DATI TECNICI ESECUZIONE STANDARD

Portata contatti	6(2)A / 250Vac
Portata contatti	2(1)A / 24Vdc
Portata max contatti dorati	30mA / 30Vdc
Isolamento interruttore	Gr. C secondo VDE 0110
Isteresi	~15% del valore d'intervento
Campo di temperatura	-30°C...+140°C ( in funzione della membrana )
Protezione senza cappuccio	IP00
Protezione con CAP13	IP65
Max interventi a 25°C	120/1' (membrana)
Max interventi a 25°C	10/1' (membrana acciaio inox)
Max interventi a 25°C	60/1' (pistone)
Vita meccanica	10 <sup>6</sup> cicli
Coppia di serraggio max	5 Kgm
Coppia di serraggio CAP13	0.5 Kgm

#### MATERIALI COMPONENTI

Corpo Ch 24	Vedi tabella
Contatti elettrici argentati	Ag, CdO
Materiale cappuccio CAP13	Nylon nero ( -10°C... +110°C )
Castelletto portacontatti	Pocan

#### SPIEGAZIONE DELLE SIGLE DI ORDINAZIONE

MS	Pressostato in esecuzione a membrana
PS	Pressostato in esecuzione a pistone
<b>Campo di lavoro</b>	
MS 2	0.2 ÷ 2bar
MS 10	1 ÷ 10bar
MS 50	10 ÷ 50bar
MS 100	10 ÷ 100bar
PS 150	30 ÷ 150bar
PS 300	50 ÷ 300bar
<b>Tipo contatto</b>	
A	Esecuzione con contatto normalmente aperto
C	Esecuzione con contatto normalmente chiuso
SC	Esecuzione con contatti in scambio SPDT
<b>Materiale corpo Ch24</b>	
-	Esecuzione standard con corpo in ottone (MS2 - MS10) e corpo in acciaio tropicalizzato (MS50 - MS100 - PS150 e PS300)
I	Esecuzione con corpo in acciaio inox AISI 303
W	Esecuzione con corpo in acciaio inox AISI 316
<b>Membrana o guarnizione</b>	
NT	HNBR -25°C...+140°C
V	FKM -5°C...+90°C
S	Silicone rosso -30°C...+120°C
E	EPDM -20°C...+110°C
C	Neoprene -10°C...+110°C
MI	Acciaio inox solo per MS2 e MS10 per pressione max. 80bar -30°C...+140°C
<b>Filettature disponibili - Quota "A"</b>	
R18	G 1/8" cilindrico Quota "B" = 10
R14	G 1/4" cilindrico Quota "B" = 12
M10	M10x1 cilindrico Quota "B" = 10
M12	M12x1.5 cilindrico Quota "B" = 12
18NPT	1/8NPT conico Quota "B" = 10
<b>Taratura</b>	
T ...	Pressostati con taratura in salita al valore richiesto ( es. T2 taratura in salita a 2bar )
T ...D	Pressostati con taratura in discesa al valore richiesto ( es. T5D taratura in discesa a 5bar )
<b>Esecuzioni speciali</b>	
AP	Esecuzione in alta pressione 300bar con corpo in acciaio tropicalizzato (modelli MS2 - MS10)
G	Esecuzione con contatti dorati per bassa corrente ≤30mA
SG	Pressostati sgrassati per utilizzo con ossigeno
TG	Pressostati testati per utilizzo con gas

IN CONFORMITÀ ALLE NORME CE 89/336 RELAZIONE EMC N° 147E/96

#### USE

New MS-PS adjustable pressure switches, available either in diaphragm execution up to 100 bar or piston execution up to 300 bar, have been designed with N/O, N/C and SPDT contacts standard rated at 6(2)A / 250Vac or 30mA / 30Vdc if gold-plated contacts are required. MS-PS pressure switches are supplied with fixed hysteresis at ~15% of set-point value. They have been designed with 24 AF hexagonal body in brass, tropicalized steel or, only on request, 303 and 316 stainless steel. The switch housing is supplied in three different colors according to the switching element required (N/O, N/C or SPDT). Diaphragm and piston MS-PS pressure switches are particularly suitable to monitor pressure in automation, hydraulics, gas distribution, fire prevention, lifting systems, pharmaceutical industry, lubrication plants, refrigeration and so on. Using the adjusting screw housed in the colored switch housing, it is possible to set the pressure switch at the required value. Pay attention not to affect the spring.

**Pressure switches factory set to a specific value can be supplied on customer's request.**

#### SPECIFICATIONS - STANDARD EXECUTION

Switch rating	6(2)A / 250Vac
Switch rating	2(1)A / 24Vdc
Max rating - gold contacts	30mA / 30Vdc
Switch insulation	C according to VDE 0110
Hysteresis	~15% set-point value
Temperature range	-30°C to 140°C ( according to diaphragm / gasket material )
Protection (terminals)	IP00
Protection with CAP13	IP65
Max cycle rate at 25°C	120/min. (diaphragm type)
Max cycle rate at 25°C	10/min. (with SS diaphragm)
Max cycle rate at 25°C	60/min. (piston type)
Mechanical life	10 <sup>6</sup> operations
Tightening torque	5 Kgm
CAP13 tightening torque	0.5 Kgm

#### MATERIALS

24 AF body	See reference table
Silver-plated contacts	Ag, CdO
CAP13	Black Nylon ( -10°C to +110°C )
Switch housing	Pocan

#### ORDERING INFORMATION

MS	Diaphragm pressure switch
PS	Piston pressure switch
<b>Adjustment range</b>	
MS 2	0.2 - 2 bar
MS 10	1 - 10 bar
MS 50	10 - 50 bar
MS 100	10 - 100 bar
PS 150	30 - 150 bar
PS 300	50 - 300 bar
<b>Contact</b>	
A	Normally Open contact
C	Normally Closed contact
SC	SPDT C/O contact
<b>24 AF body material</b>	
-	Standard execution in brass (MS2 - MS10) and tropicalized steel (MS50 - MS100 - PS150 - PS300)
I	AISI 303 stainless steel
W	AISI 316 stainless steel
<b>Standard diaphragm or gasket</b>	
NT	HNBR -25°C to +140°C
V	FKM -5°C to +90°C
S	Red silicone -30°C to +120°C
E	EPDM -20°C to +110°C
C	Neoprene -10°C to +110°C
MI	Stainless steel only for MS2 and MS10 models - max. pressure 80bar -30°C to +140°C
<b>Threads - "A" Size</b>	
R18	G 1/8" parallel "B" = 10
R14	G 1/4" parallel "B" = 12
M10	M10x1 parallel "B" = 10
M12	M12x1.5 parallel "B" = 12
18NPT	1/8NPT taper "B" = 10
<b>Setting</b>	
T ...	Set up rising to the required value ( ex. T2 rising set-point adjustment at 2 bar )
T ...D	Set up falling to the required value ( ex. T5D falling set-point adjustment at 5 bar )
<b>Options</b>	
AP	High pressure execution (300 bar) for MS2 - MS10 models with body in tropicalized steel
G	Gold-plated contacts for low current applications ≤30mA
SG	Pressure switches degreased for applications with oxygen
TG	Pressure switches tested for applications with gas

IN COMPLIANCE WITH CE 89/336 RULES EMC N° 147E/96 REPORT

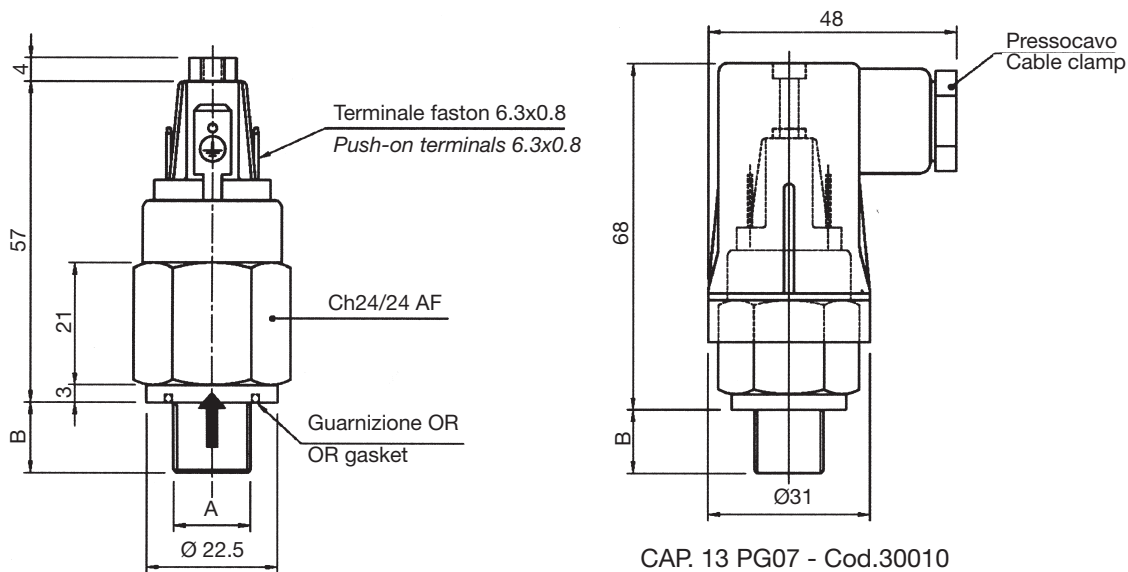
DYSTRYBUTOR W POLSCE:

ECOZAM Sp. z o.o.

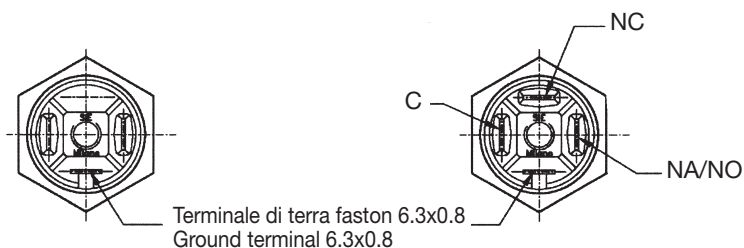
Ul. Załogowa 17 80-557 Gdańsk

tel.: (+48 58) 522 03 80 fax. (+48 58) 342 20 10





CAP. 13 PG07 - Cod.30010  
CAP. 13 PG09 - Cod.30011



Modelli / Type "A" and "C"  
A = Normalmente Aperto / Normally Open  
C = Normalmente Chiuso / Normally Closed

Modello / Type "SC"  
C = Comune / Common  
NC = Normalmente Chiuso / Normally Closed  
NA/NO = Normalmente Aperto / Normally Open

## CARATTERISTICHE GENERALI / GENERAL SPECIFICATIONS

Tipo Model	Campo di lavoro Adjustment range  (bar)	Max. pressione statica supportabile (bar) Max. static pressure (bar)					Differenziale fisso max a 25 °C  Fixed hysteresis at 25 °C  (bar)	Tolleranza d'intervento a 25 °C  Tolerance at 25°C  (bar)	Esecuzione  Execution
		Esec. standard corpo ottone	Esec. standard corpo acciaio tropicalizzato	Esec. AP solo MS 2/10 corpo acciaio tropicalizzato	Esec. corpo Acc. Inox AISI 303	Esec. corpo Acc. Inox AISI 316			
		Standard execution in brass	Standard execution in tropicalized steel	AP execution in tropicalized steel only MS 2/10	AISI 303 stainless steel execution	AISI 316 stainless steel execution			
MS 2	0,2 - 2	80			150	150	~15% set-point	±0,2	Membrana Diaphragm
MS 10	1 - 10	80			150	150	~15% set-point	±0,4	
MS 2...AP	0,2 - 2			300			~15% set-point	±0,3	
MS 10...AP	1 - 10			300			~15% set-point	±0,4	
MS 50	10 - 50		300		150	150	~15% set-point	±2	
MS 100	10 - 100		300		150	150	~15% set-point	±3	Pistone Piston
PS 150	30 - 150		300		250	250	~15% set-point	±5	
PS 300	50 - 300		600		400	400	~15% set-point	±15	

DYSTRYBUTOR W POLSCE:

ECOZAM Sp. z o.o.

Ul. Załogowa 17 80-557 Gdańsk

tel.: (+48 58) 522 03 80 fax. (+48 58) 342 20 10



# PRESSOSTATO REGOLABILE PSM - PSP

## Adjustable pressure switches

### IMPIEGO

I pressostati PSM-PSP regolabili con campo di lavoro da 0,2 a 300 bar vengono usati nei settori automazione, pneumatica, oleodinamica, lubrificazione, sistemi di sicurezza ecc. Sono stati concepiti per poter lavorare nel rispetto delle norme CE, con contatti in scambio, differenziale regolabile fino ad un massimo del 30% del valore di fondo scala. Possono essere collegati alla linea da controllare senza l'ausilio di guarnizioni di tenuta perché vengono forniti con una guarnizione OR di materiale opportuno in funzione del fluido da controllare. Per mezzo della vite di regolazione centrale si può regolare il punto di intervento e con un'altra il differenziale di ripristino del contatto.

**Su richiesta del cliente, è possibile fornire pressostati tarati al valore desiderato.**

**Modelli disponibili con omologazione e marcatura IMQ.**

### DATI TECNICI

Tensione massima	250 Vca
Tensione di lavoro	220 Vca
Differenziale	10% ÷ 30% del valore di taratura
Intensità di corrente	6 (2) A
Campo di temperatura	-30°C...+140°C (in funzione della membrana/guarnizione)
Protezione	IP 65 DIN 40050
Connettore PG09 o PG11	DIN 43650
Numero max. interventi a 25 °C	120/1' (membrana)
Numero max. interventi a 25 °C	60/1' (pistone)
Vita meccanica	10° cicli
Coppia di serraggio max.	5 Kgm.

### MATERIALI

Corpo Ch27	Vedi tabella
Connettore e pressacavo	Nylon 6,6
Membrana	NBR (standard)
Pistoncino per alte pressioni	Acc. inox+guarnizione NBR (standard)
Contatti elettrici in scambio	SPDT

### SPIEGAZIONE DELLE SIGLE DI ORDINAZIONE

PSM...	Pressostato con contatti SPDT a membrana
PSP...	Pressostato con contatti SPDT a pistone

### Campo di lavoro

PSM 2	0.2 ÷ 2 bar
PSM 10	1 ÷ 10 bar
PSM 50	10 ÷ 50 bar
PSM 100	10 ÷ 100 bar
PSP 150	30 ÷ 150 bar
PSP 300	50 ÷ 300 bar

### Materiale corpo

-	Corpo ottone (PSM 2 e PSM 10)
-	Corpo acc. tropicalizzato (PSM 50/100, PSP 150/300)
I	Corpo Acc. Inox AISI 303
W	Corpo Acc. Inox AISI 316

### Membrane / Guarnizioni disponibili

-	NBR (standard)	-5°C...+90°C
NT	HNBR	-25°C...+140°C
V	FKM	-5°C...+90°C
S	Silicone	-30°C...+120°C
C	Neoprene	-10°C...+90°C
E	EPDM	-20°C...+110°C
MI	Acc. Inox (solo PSM2 e PSM10)	-30°C...+140°C

### Attacchi filettati "A"

R18	Filetto G1/8 cilindrico
R14	Filetto G1/4 cilindrico
M10	Filetto M10 x 1 cilindrico
M12	Filetto M12 x 1.5 cilindrico
18NPT	Filetto 1/8 NPT

### Pressacavo

-	Connettore PG09 (standard)
11	Connettore PG11

### Esecuzioni speciali

G	Contatti dorati per bassa corrente ≤ 30 mA
SG	Sgrassati per ossigeno
T...	Taratura in salita (es. T2 taratura a 2bar)
T...D	Taratura in discesa (es. T2D taratura in discesa a 2bar)
T...F...	Taratura del pressostato e del differenziale se >10% max. 30% valore taratura (es. T40 F10 taratura in salita a 40bar con differenziale di 10 bar) TARATURA IN ELETTROTEC.
AP	Esecuzione per PSM2 e PSM10 in acc. tropicalizzato per alta pressione max. 300bar
TG	Testati per utilizzo con gas

ESEMPIO DI ORDINAZIONE: PSM 50 W NT 11 M12 T40F10

**IN CONFORMITÀ ALLE NORME CE 89/336 RELAZIONE EMC N° 148E/96**

### USE

Adjustable PSM-PSP pressure switches available with 0,2 to 300 bar operating range are particularly suitable to be used in automation, pneumatic and hydraulic circuits, lubrication plants, safety systems and so on. These pressure switches have been designed to work according to the CE standards, with C/O contacts and adjustable hysteresis up to 30% of full scale value. PSM-PSP pressure switches can be connected to the line to be monitored without using any seal, because they have been already equipped with an OR gasket specifically suitable for the fluid used. Set-point can be adjusted by means of the proper central adjusting screw, while another screw is specifically intended to adjust the hysteresis to reset contact. **Pressure switches factory set to a specific value can be supplied on request.**

**Models available with IMQ product certification approval.**

### SPECIFICATIONS

Max. voltage	250 Vac
Working voltage	220 Vac
Adjustable hysteresis	10% - 30% of set-point
Current	6 (2) A
Temperature range	-30°C to +140°C (according to diaphragm/gasket material)
Protection	IP 65 DIN 40050
PG09 or PG11 connector	DIN 43650
Max. cycle rate at 25 °C	120/min. (diaphragm type)
Max. cycle rate at 25 °C	60/min. (piston type)
Mechanical life	10° operations
Tightening torque	max. 5 Kgm.

### MATERIALS

Body 27 AF	See table
Connector and cable clamp	Nylon 6,6
Diaphragm	NBR (Std)
Piston for high pressure	Stainless steel+NBR gasket (Std)
C/O contacts	SPDT

### ORDERING INFORMATION

PSM...	Diaphragm pressure switch with SPDT contacts
PSP...	Piston pressure switch with SPDT contacts

### Adjustment range

PSM 2	0,2 - 2 bar
PSM 10	1 - 10 bar
PSM 50	10 - 50 bar
PSM 100	10 - 100 bar
PSP 150	30 - 150 bar
PSP 300	50 - 300 bar

### Body material

-	Brass (PSM 2 and PSM 10)
-	Tropicalized steel (PSM 50/100, PSP 150/300)
I	AISI 303 stainless steel
W	AISI 316 stainless steel

### Diaphragm / Gasket

-	NBR (standard)	-5°C to +90°C
NT	HNBR	-25°C to +140°C
V	FKM	-5°C to +90°C
S	Silicone	-30°C to +120°C
C	Neoprene	-10°C to +90°C
E	EPDM	-20°C to +110°C
MI	Stainless steel (only PSM2 and PSM10)	-30°C to +140°C

### Threads

R18	G1/8" parallel
R14	G1/4" parallel
M10	M10 x 1 parallel
M12	M12 x 1.5 parallel
18NPT	1/8 NPT

### Cable clamp

-	PG09 (standard)
11	PG11

### Options

G	Gold-plated contacts for low current ≤ 30 mA
SG	Degreased for applications with oxygen
T...	Set-point adjustment rising at the required value (ex. T2 pressure set rising at 2 bar)
T...D	Set-point adjustment falling at the required value (ex. T2D pressure set falling at 2 bar)
T...F...	Set-point and hysteresis at the required value if > 10% max 30% of set-point (ex. T40F10 set point at 40 bar with hysteresis at 10 bar) FACTORY SETTING.
AP	High pressure execution (max. 300 bar) in tropicalized steel for PSM 2 and PSM 10 models
TG	Tested for applications with gas

ORDERING EXAMPLE: PSM 50 W NT 11 M12 T40 F10

**IN COMPLIANCE WITH CE 89/336 STANDARDS EMC N° 149E/96 REPORT**

DYSTRYBUTOR W POLSCE:

ECOZAM Sp. z o.o.

Ul. Załogowa 17 80-557 Gdańsk

tel.: (+48 58) 522 03 80 fax: (+48 58) 342 20 10

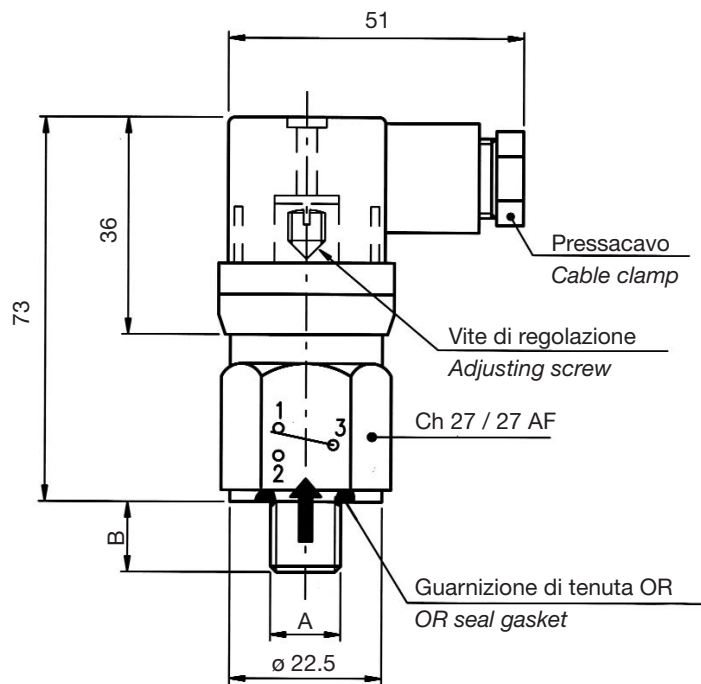




# ORDERING CODE

MODEL PSM - PSP	PSM	10	W	V	R18	-	-	OPTIONS G - SG - T... - T...D - T...F - AP - TG
RANGE 2 - 10 - 50 - 100 - 150 - 300								CABLE CLAMP (-) - 11
BODY (-) - I - W								THREADS R18 - R14 - M10 - M12 - 18NPT
	DIAPHRAGM (-) - NT - V - S - C - E - MI		GASKET (-) - NT - V - S - C - E					
	A		B					
	G1/8		10					
	G1/4		12					
	M10 x 1		10					
	M12 x 1,5		12					
	1/8NPT		10					

(-) Standard execution



## CARATTERISTICHE GENERALI / GENERAL SPECIFICATIONS

Pressostato Pressure switch Tipo Model	Campo di lavoro Adjustment range (bar)	Max. pressione statica supportabile (bar) Max. static pressure (bar)					Tolleranza d'intervento a 25 °C Tolerance at 25 °C (bar)	Esecuzione Execution	Peso Weight (g)
		Esec. standard corpo ottone Standard execution in brass	Esec. standard corpo acciaio tropicalizzato Standard execution in tropicalized steel	Esec. AP solo PSM 2/10 corpo acciaio tropicalizzato AP execution in tropicalized steel only PSM 2/10	Esec. corpo in Acc. Inox AISI 303 AISI 303 stainless steel execution	Esec. corpo in Acc. Inox AISI 316 AISI 316 stainless steel execution			
PSM 2	0,2 - 2	80			150	150	± 0,2	Membrana Diaphragm	100
PSM 10	1 - 10	80			150	150	± 0,4		100
PSM 2...AP	0,2 - 2			300			± 0,2		100
PSM 10...AP	1 - 10			300			± 0,4		100
PSM 50	10 - 50		300		150	150	± 2		100
PSM 100	10 - 100		300		150	150	± 3		100
PSP 150	30 - 150		300		250	250	± 5	Pistone Piston	100
PSP 300	50 - 300		600		400	400	± 15		100

DYSTRYBUTOR W POLSCE:

ECOZAM Sp. z o.o.

Ul. Załogowa 17 80-557 Gdańsk

tel.: (+48 58) 522 03 80 fax. (+48 58) 342 20 10



# PRESSOSTATI REGOLABILI PER MONTAGGIO A PIASTRA

## Adjustable pressure switches for manifold assembly

### PSM 2/10...B

#### IMPIEGO

I pressostati serie PSM...B sono stati realizzati per essere impiegati negli impianti pneumatici per controllare una minima pressione di esercizio.

Sono stati pensati per essere fissati in batteria mediante due viti M5x40 su una piastra applicata sul gruppo FR in modo da avere un montaggio facile e di ingombro ridotto.

E' possibile tarare, per mezzo della vite di regolazione VR, pressioni comprese tra 0,2 e 10 bar con un differenziale compreso tra 10% e 30% del valore effettivo regolabile tramite la vite di regolazione VD. Tutti i pressostati PSM...B sono dotati di contatti elettrici SPDT e connettore DIN 43650 - PG09.

E' opportuno montare i pressostati in posizione verticale, con il foro Ø3.5 rivolto verso il basso per evitare di accumulare sia impurità che condensa all'interno del pressostato e influenzare il corretto funzionamento.

**A richiesta vengono forniti pressostati pre-tarati, in salita o in discesa, alla pressione desiderata, con differenziale regolato al valore richiesto (min. 10% - max. 30% del valore di taratura).**

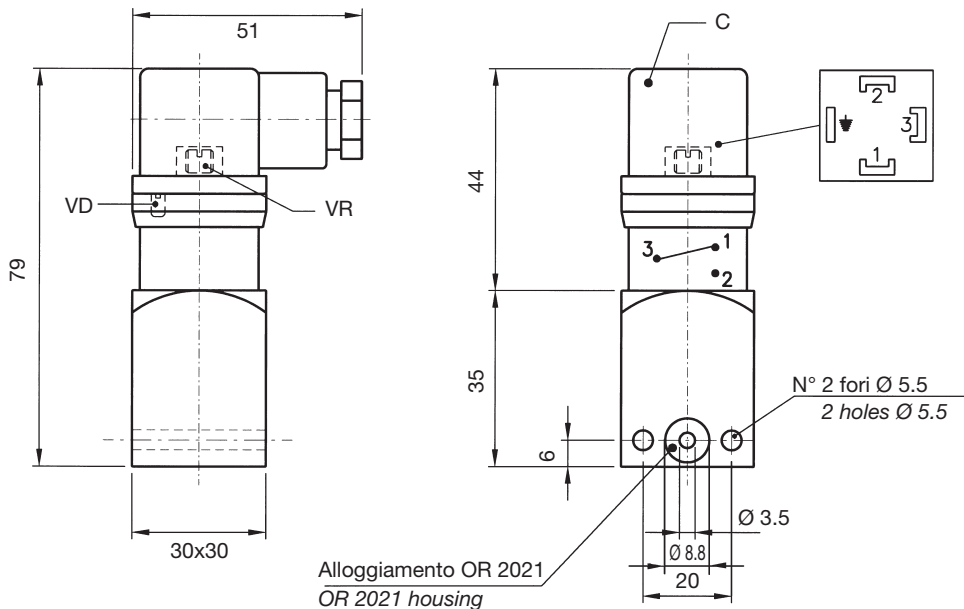
#### USE

PSM...B pressure switches can be specifically used in pneumatic systems to monitor a minimum operating pressure.

They have been designed for manifold mounting with two M5x40 screws in order to have easy assembly and compact dimensions. Using the VR adjusting screw it is possible to monitor an adjustable pressure from 0.2 to 10 bar, with an hysteresis included between 10% to 30% of the set value, also adjustable thanks to the proper VD screw. PSM...B pressure switches have SPDT contacts and standard DIN 43650 - PG09 connector.

It is advisable to fix these pressure switches vertically to the line, with the Ø3.5 inlet downwards, to avoid that any condensation or residues, remaining inside, could affect the correct working.

**Pressure switches adjusted (rising or falling) at a specific value, with the hysteresis factory-set to the required rate (min. 10% - max. 30% of set-point) can be supplied on request.**



#### DATI TECNICI

Tensione massima	250 Vca
Tensione di lavoro	220 Vca
Differenziale	10% ÷ 30% valore taratura
Intensità di corrente	6(2)A
Contatti elettrici	SPDT
Campo di temperatura	-25°C...+140°C
Protezione	IP 65 DIN 40050
Connettore PG09 "C"	DIN 43650
Max numero di interventi a 25°C	120/1'
Vita meccanica	10 <sup>6</sup> cicli
Pressione massima supportabile	30 bar
Esecuzione standard	Membrana HNBR
Peso	145 g

#### MATERIALI

Corpo 30x30	Alluminio anodizzato blu
Connettore "C" e pressocavo	Nylon 6.6
Contatti elettrici	Argentati 3 microns
Membrana e OR 106 standard	HNBR

#### SPECIFICATIONS

Max. voltage	250 Vac
Working voltage	220 Vac
Adjustable hysteresis	10% to 30% of set-point
Current	6(2) A
C/O contacts	SPDT
Temperature range	-25°C to +140°C
Protection	IP 65 DIN 40050
PG09 connector "C"	DIN 43650
Max. cycle rate at 25°C	120/min.
Mechanical life	10 <sup>6</sup> operations
Max. static pressure	30 bar
Standard execution	HNBR diaphragm
Weight	145 g

#### MATERIALS

30x30 body	Anodized blue aluminium
Connector and cable clamp	Nylon 6.6
Electric contact	3 micron silver-plated
Diaphragm and OR106	HNBR

TIPO MODEL	Campo di lavoro bar Adjustment range bar	Tolleranza d'intervento bar a 25 °C Tolerance in bar at 25 °C	Esecuzione Execution
PSM2B	0.2 - 2	+/- 0.2	Membrana HNBR HNBR diaphragm
PSM10B	1 - 10	+/- 0.4	Membrana HNBR HNBR diaphragm

DYSTRYBUTOR W POLSCE:

ECOZAM Sp. z o.o.

Ul. Załogowa 17 80-557 Gdańsk

tel.: (+48 58) 522 03 80 fax: (+48 58) 342 20 10



# PRESSOSTATO REGOLABILE PER MONTAGGIO A PIASTRA

## Adjustable pressure switches for manifold assembly

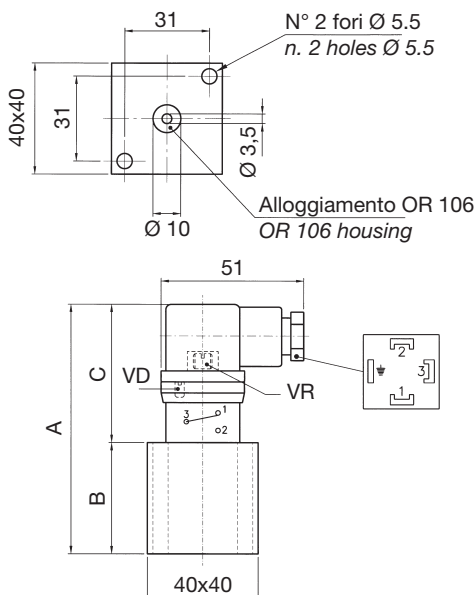
### PSM - PSP... CE

#### IMPIEGO

Questo tipo di pressostato è stato realizzato per essere utilizzato negli impianti pneumatici, di lubrificazione e di oleodinamica per controllare la minima o la massima pressione d'esercizio.

È stato pensato per essere fissato mediante 2 viti M5x45 su una piastra in modo da avere un montaggio facile e d'ingombro ridotto. Si possono controllare, per mezzo della vite VR, pressioni comprese tra 0.2 ÷ 300 bar regolabili e per mezzo della vite VD fissare un differenziale compreso tra 10% e 30% del valore di taratura. Tutti i modelli hanno contatti elettrici SPDT e connettore PG09 DIN43650.

**A richiesta vengono forniti pressostati tarati in salita o in discesa alla pressione desiderata con differenziale regolato al valore richiesto (min. 10% max 30% valore di taratura).**



#### USE

These pressure switches have been specially designed to be used in pneumatic systems, lubrication plants and hydraulic units to monitor the minimum or maximum operating pressure. They have been designed to be manifold mounted with two M5x45 screws in order to have easy assembling and small dimensions. It is possible to adjust, by the VR screw, a pressure from 0.2 to 300 bar with a differential included between 10% and 30% set-point also adjustable by means of the of proper VD screw. These pressure switches are equipped with SPDT contacts and PG09 DIN43650 connector.

**Pressure switches factory set to a specific rising or falling pressure with the hysteresis adjusted to the required rate (10% to 30% set-point value) can be supplied on request.**

#### DATI TECNICI ESECUZIONE STANDARD

Tensione massima	250 Vca
Tensione di lavoro	220 Vca
Differenziale	10% ÷ 30% valore di taratura
Intensità di corrente	6(2)A
Campo di temperatura	-25°C...+140°C (in funzione della membrana/guarнизione)

Protezione	IP 65 DIN 40050
Connettore PG09 "C"	DIN 43650
Max numero di interventi a 25°C	120/1' (membrana)
Max numero di interventi a 25°C	60/1' (pistone)
Vita meccanica	10 <sup>6</sup> cicli
Peso	225 g

#### MATERIALI

Corpo 40x40	Vedi tabella
Connettore "C" e pressacavo	Nylon 6.6
Contatti elettrici in scambio	SPDT
Membrana e OR 106 standard	NBR

#### MEMBRANE DISPONIBILI

-	NBR (standard)	-5°C...+90°C
NT	HNBR	-25°C...+140°C
V	FKM	-5°C...+90°C

#### ESECUZIONI SPECIALI

G	Contatti dorati per bassa corrente.
T...	Taratura in salita al valore richiesto
T...D	Taratura in discesa al valore richiesto
T...F...	Taratura del pressostato e del differenziale min. >10% max 30% del valore di taratura.
AP	Esecuzione per PSM2CE e PSM10CE in acciaio tropicalizzato per alta pressione.

#### TECHNICAL DATA - STANDARD EXECUTION

Max. voltage	250 Vac
Working voltage	220 Vac
Adjustable hysteresis	10% to 30% of set-point
Current	6(2)A
Temperature range	-25°C to +140°C (according to diaphragm/gasket material)

Protection	IP 65 DIN 40050
PG09 connector "C"	DIN 43650
Max. cycle rate at 25°C	120/min. (diaphragm type)
Max. cycle rate at 25°C	60/min. (piston type)
Mechanical life	10 <sup>6</sup> operations
Weight	225 g

#### MATERIALS

40x40 body	See table below
Connector and cable clamp	Nylon 6.6
C/O contact	SPDT
Standard diaphragm and OR106	NBR

#### DIAPHRAGM

-	NBR (standard)	-5°C to +90°C
NT	HNBR	-25°C to +140°C
V	FKM	-5°C to +90°C

#### OPTIONS

G	Gold-plated contacts for low current.
T...	Set-point adjustment rising at the required value.
T...D	Set-point adjustment falling at the required value.
T...F...	Set-point and hysteresis at the required value if > 10% max 30% of set-point
AP	High pressure execution (max 300 bar) in tropicalized steel for PSM2 and PSM10 models.

Campo di lavoro bar Adjustment range bar	Max. press. statica supportabile in bar Max static pressure Bar	Contatto di scambio SPDT C/O SPDT contact		Dimensioni Size			Materiale corpo 40x40 40x40 body	Tolleranza di intervento a 25°C (bar) Tolerance in bar at 25°C	Esecuzione Execution
		Tipo Model	Codice Code	A	B	C			
0.2 - 2	30	PSM 2 CE	30 111 171	80	35	45	Alluminio rosso Red aluminium	+/- 0.2	Membrana NBR NBR diaphragm
1 - 10	30	PSM 10 CE	30 121 171	80	35	45	Alluminio rosso Red aluminium	+/- 0.4	Membrana NBR NBR diaphragm
0.2 - 2	300	PSM 2 CE AP	30 111 171 AP	80	35	45	Acciaio tropicalizzato Tropicalized steel	+/- 0.2	Membrana NBR NBR diaphragm
1 - 10	300	PSM 10 CE AP	30 121 171 AP	80	35	45	Acciaio tropicalizzato Tropicalized steel	+/- 0.4	Membrana NBR NBR diaphragm
10 - 50	300	PSM 50 CE	30 131 171	80	35	45	Acciaio tropicalizzato Tropicalized steel	+/- 2	Membrana NBR NBR diaphragm
10 - 100	300	PSM 100 CE	30 161 171	80	35	45	Acciaio tropicalizzato Tropicalized steel	+/- 3	Membrana NBR NBR diaphragm
30 - 150	300	PSP 150 CE	30 141 171	86	41	45	Acciaio tropicalizzato Tropicalized steel	+/- 5	Pistone Piston
50 - 300	600	PSP 300 CE	30 151 17	86	41	45	Acciaio tropicalizzato Tropicalized steel	+/- 15	Pistone Piston

DYSTRYBUTOR W POLSCE:

ECOZAM Sp. z o.o.

Ul. Załogowa 17 80-557 Gdańsk

tel.: (+48 58) 522 03 80 fax. (+48 58) 342 20 10

# PRESSOSTATO REGOLABILE CON ATTACCO MANOMETRICO

## Adjustable pressure switches with port for gauge

### PSM - PSP ... AM

#### IMPIEGO

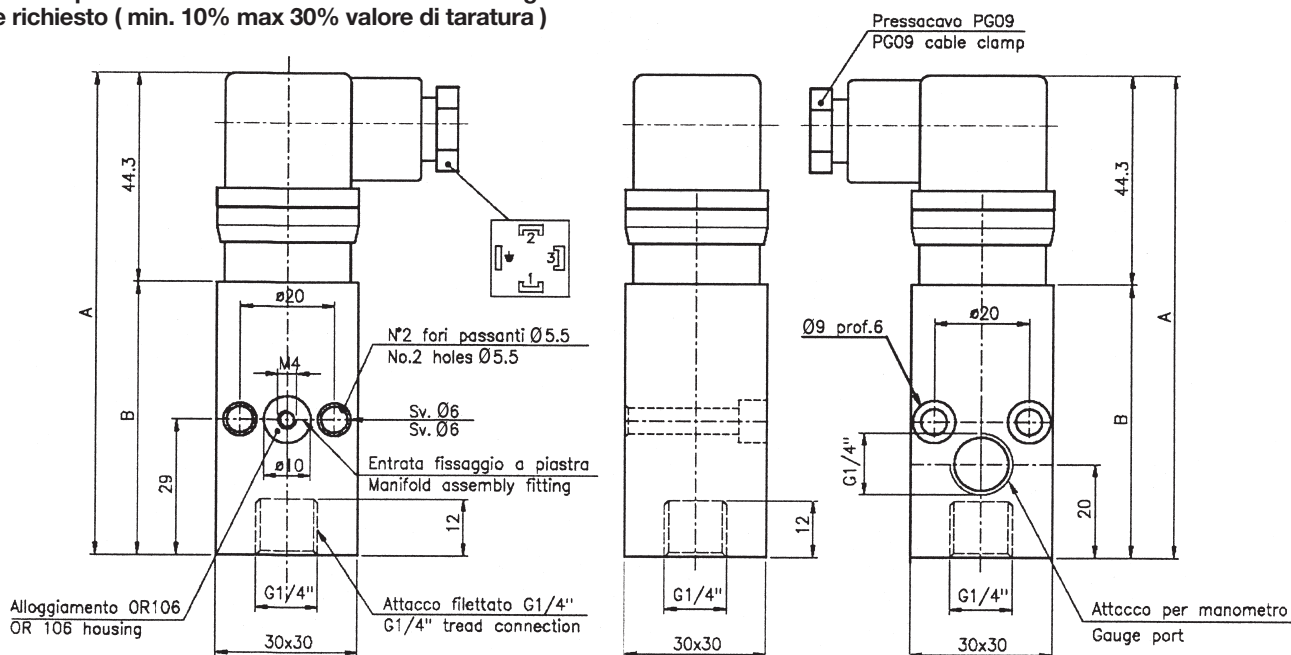
Pressostato con campo di lavoro regolabile da 0.2 a 300bar, contatti elettrici in scambio SPDT da 6A/250Vac, connettore IP65 DIN 43650 con pressacavo. Questo tipo di pressostato è stato realizzato per essere impiegato negli impianti pneumatici, di lubrificazione, oleodinamici per controllare la minima o la massima pressione d'esercizio in un sistema. E' stato studiato per essere fissato a piastra mediante due viti M5x40. I due attacchi da G1/4" femmina permettono di collegare il pressostato sulla linea da controllare e di inserire un manometro per la lettura della pressione. Il pressostato verrà fornito con un tappo filettato G1/4" per poter chiudere uno dei due ingressi G1/4" nel caso non fosse utilizzato ed un grano M4 nel caso non si volesse utilizzare l'attacco a piastra.

**A richiesta vengono forniti pressostati tarati in salita o in discesa alla pressione desiderata con differenziale regolato al valore richiesto (min. 10% max 30% valore di taratura)**

#### USE

This series of pressure switches has been designed with adjustment ranges 0.2 to 300bar, C/O SPDT contacts rated 6A/250Vac, IP65 DIN 43650 plug with PG09 cable gland. PSM-PSP...AM are particularly suitable to monitor the minimum and maximum operating pressure in pneumatic systems, lubrication plants and hydraulic units. They have been specifically designed for manifold mounting with two M5x40 screws. The G1/4" female ports allow both to fix the switch to the line to be monitored and to connect a pressure gauge. Port not in use can be blanked off using a proper G1/4" screw. These switches are also supplied with an M4 dowel to blank off manifold connection if not used.

**Pressure switches factory set at a specific rising or falling pressure, with the hysteresis adjusted to the required value (10% to 30% of set-point) can be supplied on request.**



#### DATI TECNICI

Tensione massima di lavoro 250Vca  
 Intensità di corrente 6(2)A  
 Differenziale regolabile 10% ÷ 30% valore taratura  
 Campo di temperatura -25°C...+140°C  
 Protezione IP65 DIN 40050  
 Connettore PG09 DIN 43650  
 Max numero d'interventi a 25°C 120/1' (membrana)  
 Max numero d'interventi a 25°C 60/1' (pistone)  
 Vita meccanica 10<sup>6</sup> cicli

#### SPECIFICATIONS

Max working voltage 250Vac  
 Current 6(2)A  
 Adjustable hysteresis 10% to 30% set-point  
 Temperature range -25°C to +140°C  
 Protection IP65 DIN 40050  
 PG09 connector DIN 43650  
 Max cycle rate at 25°C 120/min (diaphragm type)  
 Max cycle rate at 25°C 60/min (piston type)  
 Mechanical life 10<sup>6</sup> cycles

#### MATERIALI

Corpo 30x30 Vedi tabella  
 Connettore e pressacavo Nylon 6,6  
 Contatti elettrici Argentati 3microns  
 Membrana e OR106 standard HNBR

#### MATERIALS

30x30 body See list below  
 Connector and cable gland Nylon 6.6  
 Electric contact 3-micron silver-plated  
 Standard diaphragm and OR106 HNBR

Campo di lavoro bar Adjustment range (bar)	Max. pressione statica supportabile Max static pressure (bar)	SPDT contact		Materiale corpo 30x30 30x30 body material	Tolleranza di intervento a 25°C Tolerance at 25°C (bar)	Esecuzione Execution	Dimensioni Dimensions	
		Tipo Model	Codice Code				A	B
0.2 - 2	80	PSM 2 NT AM	30 111 391	Alluminio anodizzato blu Blue anodized aluminium	+/- 0.2	Membrana HNBR HNBR diaphragm	102.3	58
1 - 10	80	PSM 10 NT AM	30 121 391		+/- 0.4			
10 - 50	300	PSM 50 NT AM	30 131 391		+/- 2			
10 - 100	300	PSM 100 NT AM	30 161 391	Acciaio tropicalizzato Tropicalized steel	+/- 3	Pistone acciaio Steel piston	114.3	70
30 - 150	300	PSP 150 NT AM	30 141 391		+/- 5			
50 - 300	600	PSP 300 NT AM	30 151 391		+/- 15			

DYSTRYBUTOR W POLSCE:

ECOZAM Sp. z o.o.

Ul. Załogowa 17 80-557 Gdańsk

tel.: (+48 58) 522 03 80 fax. (+48 58) 342 20 10



# PRESSOSTATI REGOLABILI SERIE MINIATURA

## Adjustable Pressure Switches

### PMC... - PPC

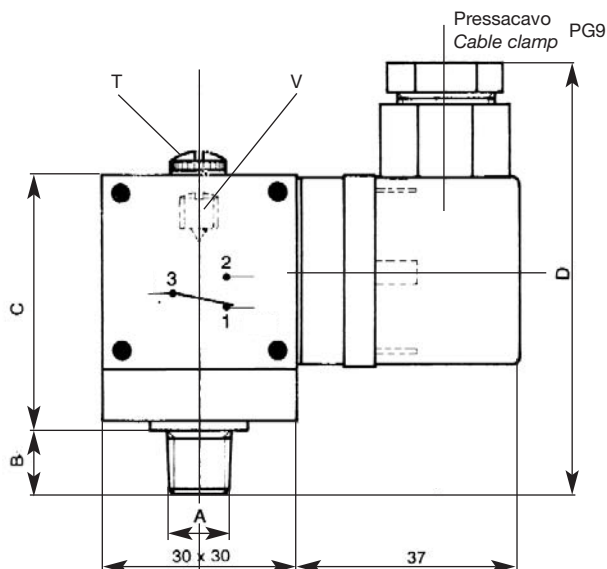


Fig. 1

### PPC F...

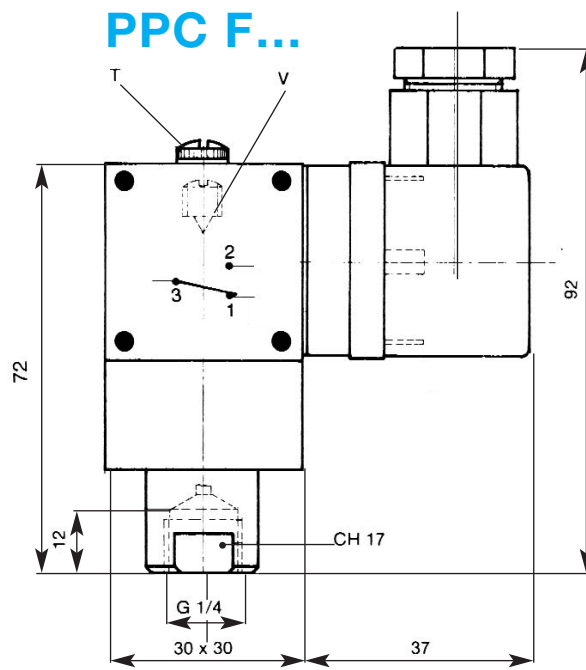


Fig. 2

#### IMPIEGO

I pressostati regolabili serie miniatura vengono normalmente impiegati negli impianti di lubrificazione, circuiti pneumatici, oleodinamici, idrici, di riscaldamento, ecc. La serie PMC..., con l'elemento sensibile a membrana antiolio, viene utilizzata per una temperatura massima di 60°C e una pressione massima di regolazione di 80 bar (con pressione massima supportabile fino a 150 bar); la seconda serie PPC/PPCF... a pistoncino può lavorare ad una pressione massima di regolazione di 300 bar (con pressione massima supportabile fino a 600 bar). I pressostati PMC... e PPC... sono costituiti da un corpo in alluminio anodizzato, flangia inferiore con attacco filettato in acciaio nichelato, membrana di separazione in NBR, oppure pistoncino in acciaio, microinterruttore in scambio. Per regolare l'intervento del pressostato al valore desiderato, è necessario agire sulla vite di regolazione V, posta sotto il tappo di protezione T, mediante un cacciavite. È opportuno bloccare la vite di regolazione V con apposito bloccante dopo aver regolato la pressione al valore desiderato. **Su richiesta del Cliente, è possibile fornire pressostati tarati al valore di pressione desiderato.**

#### DATI TECNICI

Tensione massima	250 Vca
Tensione di lavoro	220 Vca
Intensità di corrente	3A (resistivi) 2A (induttivi)
Contatti elettrici	SPDT
Temperatura di lavoro	-5°C...+80°C
N° cicli max a membrana	100/1'
N° cicli max a pistone	60/1'
Differenziale fisso	≤ 30% del valore di taratura
Protezione	IP65 - DIN 40050
Connessione	PG09 - DIN 43650

IN CONFORMITÀ ALLE NORME CE 89/336 RELAZIONE EMC N° 189E/96

#### USE

This series of adjustable pressure switches is generally used in lubrication plants and pneumatic, hydraulic, water and heating circuits.

PMC... series, designed with an oil-proof diaphragm sensing element, can be used at a max temperature of 60°C and adjusted at max 80 bar (max static pressure 150 bar); PPC/PPCF... series, designed with piston, can work instead at a max pressure of 300 bar (max static pressure 600 bar).

PMC... and PPC... pressure switches are designed with anodized aluminium body, lower threaded flange in nickel-plated steel, NBR diaphragm or steel piston and changeover micro-switch. To set the pressure switch at the required value, turn with a screwdriver the V adjusting screw housed under the T plug. Once the setting has been done, it is advisable to secure the V adjusting screw using a suitable sealing material.

**Pressure switches factory set to a specific value can be supplied on request.**

#### SPECIFICATIONS

Maximum voltage	250 Vac
Working voltage	220 Vac
Current	3A (resistive) 2A (inductive)
C/O contact	SPDT
Temperature range	-5°C to +80°C
Max cycle rate - diaphragm type	100/min.
Max cycle rate - piston type	60/min.
Fixed hysteresis	≤ 30% of set-point
Protection	IP65 - DIN 40050
Electrical connection	PG09 - DIN 43650

IN COMPLIANCE WITH CE 89/336 STANDING EMC N° 189E/96 REPORT

CODICE CODE	TIPO MODEL	Campo di lavoro bar Adjustment range bar	Dimensioni in mm Size in mm				Tolleranza d'intervento bar a 25 °C Tolerance in bar at 25 °C	Max. press. statica supportabile in bar Max static pressure (bar)	Esecuzione Execution	Figura Picture	Peso Weight (g)
			A GAS	B	C	D					
31198	PMC 2	0,15 - 2	G1/8 conico taper	10	44	75	± 0,1	30	NBR Membrana Diaphragm	Fig. 1	185
31199	PMC 5	0,2 - 5					± 0,1	60			
31200	PMC10	0,5 - 10					± 0,2	100			
31201	PMC25	10 - 25					± 0,5	100			
31202	PMC80	25 - 80				± 1,0	150				
31300	PPC150	30 - 150	G1/4 conico taper	12	46	78	± 7,0	600	Pistone Piston	Fig. 2	207
31301	PPC300	150 - 300					± 7,0	600			
31320	PPCF150	30 - 150					± 7,0	600	Pistone Piston	Fig. 2	295
31321	PPCF300	150 - 300					± 7,0	600	Pistone Piston	Fig. 2	295

DYSTRYBUTOR W POLSCE:

ECOZAM Sp. z o.o.

Ul. Załogowa 17 80-557 Gdańsk

tel.: (+48 58) 522 03 80 fax. (+48 58) 342 20 10



# PRESSOSTATI REGOLABILI SERIE MINITURA CON FISSAGGIO A PIASTRA

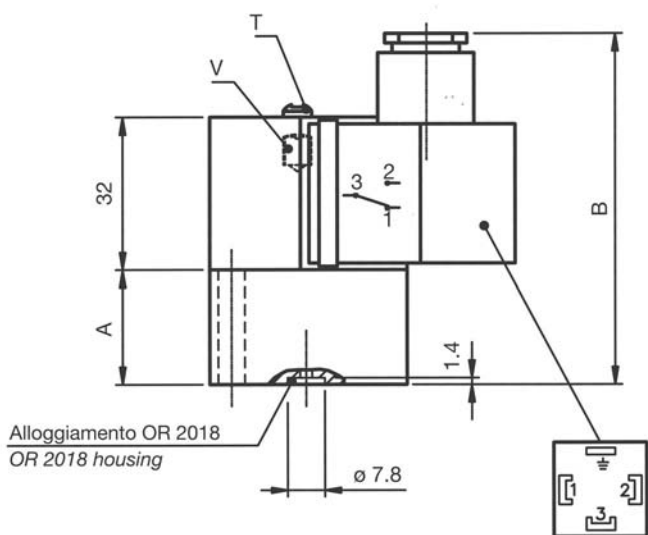
*Adjustable pressure switches for manifold mounting*

## PMC...P / PPC...P

### IMPIEGO

I pressostati regolabili serie miniatura vengono normalmente impiegati negli impianti di lubrificazione, circuiti pneumatici, oleodinamici, idrici, di riscaldamento, ecc. La serie PMC...P, con l'elemento sensibile a membrana antioleo, viene utilizzata per una temperatura massima di 60°C e una pressione massima di regolazione di 80 bar (con pressione massima supportabile fino a 150 bar); la seconda serie PPC...P a pistoncino può lavorare fino ad una pressione massima di regolazione di 300 bar (con pressione massima supportabile fino a 600 bar). I pressostati PMC...P / PPC...P sono costituiti da un corpo in alluminio anodizzato, flangia inferiore in acciaio nichelato per il montaggio in batteria, membrana di separazione in NBR oppure pistoncino in acciaio, microinterruttore in scambio, connettore tripolare a norme DIN 43650 e pressocavo PG9 protezione IP65. Questa esecuzione permette di poter applicare su una piastra più pressostati senza tubi di collegamento formando un gruppo molto compatto dalle dimensioni contenute. Per regolare l'intervento del pressostato al valore desiderato, è necessario agire sulla vite di regolazione V, posta sotto il tappo di protezione T, mediante cacciavite. È opportuno bloccare la vite di regolazione V con apposito bloccante dopo aver regolato la pressione al valore desiderato.

**Su richiesta del Cliente, è possibile fornire pressostati tarati al valore di pressione desiderato.**



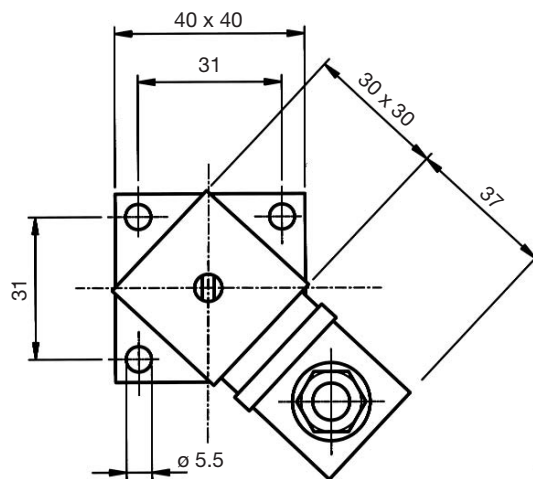
### USE

This miniature series of adjustable pressure switches can be generally used in lubrication plants and pneumatic, hydraulic, water and heating circuits.

PMC...P series, designed with an oil-proof diaphragm sensing element, can be used at a max temperature of 60°C and adjusted at 80 bar (max. static pressure 150 bar); PPC...P series, designed with piston, can work instead at a max pressure of 300 bar (max. static pressure 600 bar).

PMC...P and PPC...P pressure switches are designed with anodized aluminium body, lower threaded flange in nickel plated steel suitable for manifold mounting, NBR diaphragm or steel piston, changeover micro-switch, DIN 43650 three-pole connector and PG09 cable clamp IP65 protected. These models enable to fix several pressure switches on a manifold without further connections having, in this way, a rugged assembly even if of small size. To set the pressure switch at the required value, turn with a screwdriver the V adjusting screw housed under the T plug cap. Once the setting has been done, it is advisable to secure the V adjusting screw using a suitable sealing material.

**Pressure switches factory set to a specific value can be supplied on request.**



### DATI TECNICI

Tensione massima	250 Vca
Tensione di lavoro	220 Vca
Intensità di corrente	3A (resistivi) 2A (induttivi)
Contatti elettrici in scambio	SPDT
Temperatura di lavoro	-5°C... +80°C
N° cicli max a membrana	100/1'
N° cicli max a pistone	60/1'
Differenziale fisso	≤ 30% del valore taratura
Protezione	IP65 - DIN 40050
Connessione	PG09 - DIN 43650

### SPECIFICATIONS

Maximum voltage	250 Vac
Working voltage	220 Vac
Current	3A (resistive) 2A (inductive)
C/O contacts	SPDT
Temperature range	-5°C to +80°C
Max cycle rate-diaphragm type	100/min.
Max cycle rate-piston type	60/min.
Fixed hysteresis	≤ 30% set-point
Protection	IP65 - DIN 40050
Electrical connection	PG09 - DIN 43650

IN CONFORMITÀ ALLE NORME CE 89/336 RELAZIONE EMC N° 189E/96

IN COMPLIANCE WITH CE 89/336 STANDARDS EMC N° 189E/96 REPORT

CODICE CODE	TIPO MODEL	Campo di lavoro bar Adjustment range bar	Dimensioni in mm Dimensions in mm		Tolleranza d'intervento bar a 25 °C Tolerance in bar at 25 °C	Max. press. statica supportabile in bar Max static pressure (bar)	Esecuzione Execution	Peso Weight (g)
			A	B				
31248	PMC 2P	0,15 - 2	14	66	± 0,1	30	NBR Membrana Diaphragm	300
31249	PMC 5P	0,2 - 5			± 0,1	60		
31250	PMC 10P	0,5 - 10			± 0,2	100		
31251	PMC 25P	10 - 25			± 0,5	100		
31252	PMC 80P	25 - 80			± 1	150		
31261	PPC150P	30 - 150	29	81	± 7	600	Pistone Piston	450
31262	PPC300P	150 - 300			± 7	600		

DYSTRYBUTOR W POLSCE:

ECOZAM Sp. z o.o.

Ul. Załogowa 17 80-557 Gdańsk

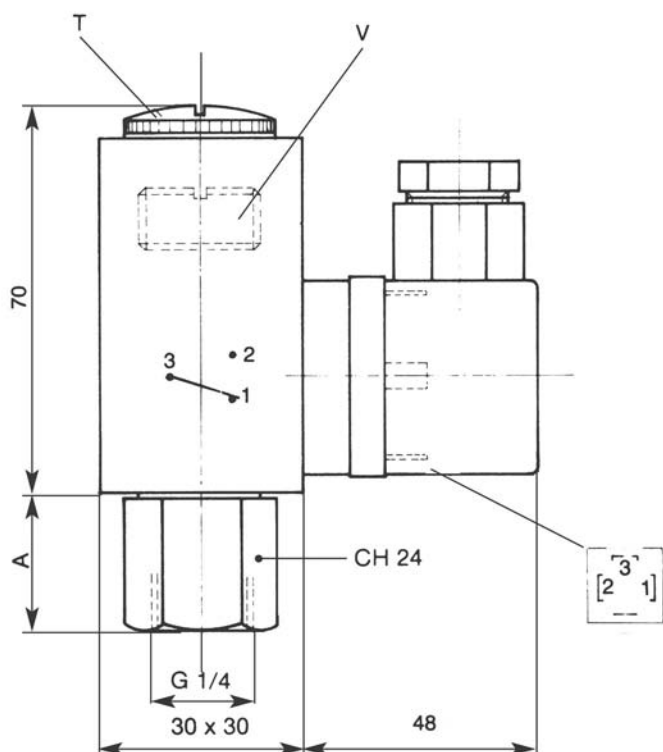
tel.: (+48 58) 522 03 80 fax: (+48 58) 342 20 10



# PRESSOSTATI REGOLABILI

## Adjustable Pressure Switches

### PML - PPL



#### IMPIEGO

I pressostati regolabili di questa serie vengono normalmente impiegati negli impianti di lubrificazione, circuiti oleodinamici, pneumatici, idrici, di riscaldamento, ecc. La serie PML..., con elemento sensibile a membrana antiolio, viene utilizzata per una temperatura massima di 60 °C e una pressione massima di regolazione di 100 bar (con pressione massima supportabile di 300 bar); la seconda serie PPL... a pistoncino può lavorare ad una pressione massima di regolazione di 350 bar (con pressione massima supportabile di 600 bar). I pressostati PML.../PPL... sono costituiti da un corpo in alluminio anodizzato, raccordo inferiore di collegamento in acciaio, membrana di separazione in NBR oppure pistoncino in acciaio, microinterruttore in scambio, connettore per collegamenti elettrici. Per regolare l'intervento del pressostato al valore desiderato, è necessario agire sulla vite di regolazione V, posta sotto il tappo di protezione T mediante un cacciavite. È opportuno bloccare la vite di regolazione V con apposito bloccante, dopo aver effettuato la regolazione al valore di pressione desiderato.

**Su richiesta del Cliente, è possibile fornire pressostati tarati al valore di pressione desiderato.**

**IN CONFORMITÀ ALLE NORME CE 89/336 RELAZIONE EMC N° 189E/96**

#### DATI TECNICI

Tensione massima	250 Vca
Tensione di lavoro	220 Vca
Intensità di corrente	3A (resistivi) 2A (induttivi)
Contatti elettrici in scambio	SPDT
Temperatura di lavoro	-5°C...+80°C
N° cicli max	100/1' (membrana)
Vita meccanica	10° interventi
Protezione	IP 65 DIN 40050
Differenziale fisso	≤ 30% del valore di taratura

#### USE

These adjustable pressure switches can be used both in lubrication plants and pneumatic, hydraulic, water and heating circuits. PML... series, designed with an oil-proof diaphragm sensing element, can be used at a max temperature of 60°C and adjusted at max 100 bar (max static pressure 300 bar); PPL... series, designed with piston, can work at a max pressure of 350 bar (max static pressure 600 bar). PML...and PPL... pressure switches are designed with anodized aluminium body, lower connection in steel, NBR diaphragm or steel piston, changeover micro-switch and electrical connector. To set the pressure switch at the required value, turn with a screwdriver the V adjusting screw housed under the T plug.

Once the setting has been done, it is advisable to secure the V adjusting screw using a suitable sealing material.

**Pressure switches factory set to a specific value can be supplied on request.**

**IN COMPLIANCE WITH CE 89/336 RULES REPORT EMC N° 189E/96**

#### SPECIFICATIONS

Maximum voltage	250 Vac
Working voltage	220 Vac
Current	3A (resistive) 2A (inductive)
C/O contacts	SPDT
Temperature range	-5°C to +80 °C
Max cycle rate	100/min. (diaphragm type)
Mechanical life	10° operations
Protection	IP65 DIN 40050
Fixed hysteresis	≤ 30% of set-point value

CODICE	TIPO	Campo di lavoro bar	A	Tolleranza d'intervento bar a 25 °C	Max. press. statica supportabile in bar	Esecuzione	Peso
CODE	MODEL	Adjustment range bar		Tolerance in bar at 25 °C	Max static pressure (bar)	Execution	Weight (g)
31350	PML 10	0,5 - 10	12	± 0,2	300	NBR Membrana Diaphragm	285
31351	PML100	10 - 100	12	± 1	300		
31375	PPL150	30 - 150	15	± 7	600	Pistone Piston	335
31376	PPL350	150 - 350	25	± 7	600		

DYSTRYBUTOR W POLSCE:

ECOZAM Sp. z o.o.

Ul. Załogowa 17 80-557 Gdańsk

tel.: (+48 58) 522 03 80 fax. (+48 58) 342 20 10

# PRESSOSTATO REGOLABILE PER MONTAGGIO IN BATTERIA CON MANOPOLA GRADUATA ED ISTERISI FISSA

## Campo di lavoro 10 ÷ 360 bar

### Series PSK

*Adjustable pressure switches suitable for manifold mounting with graduated knob and fixed hysteresis*  
*Adjustment ranges 10 to 360 bar*  
**PSK Series**

#### IMPIEGO

La nuova serie di pressostati PSK . . . è stata sviluppata per il controllo della pressione minima o massima in un impianto oleodinamico, pneumatico, di lubrificazione ecc..

Grazie alla sua grande robustezza costruttiva e alla semplicità di utilizzo, garantita dalla manopola di regolazione con indicazione della pressione e finestra di lettura, il pressostato PSK . . . può essere facilmente installato sulla linea da controllare attraverso l'attacco femmina G1/4" BSP o montato in batteria con 4fori Ø5.25 passanti.

Il pressostato PSK . . . è dotato di un interruttore con contatti SPDT che commuta al raggiungimento del valore di pressione impostato, può essere in esecuzione a membrana con campo di taratura da 10 a 100bar (pressione max. supportabile 300bar) o a pistone con campo di taratura da 100 a 360bar (pressione max. supportabile 600bar).

Dopo la taratura è possibile bloccare la manopola di regolazione per mezzo di un grano filettato posto sul corpo del pressostato.

#### DATI TECNICI

Tensione d'alimentazione	220 Vac
Corrente max.	3A ( 5A / 125Vac )
Campo di temperatura	-5°C...+80°C (Standard)
Vita meccanica	10 <sup>6</sup> cicli
N. cicli max.	100/1' (membrana)
N. cicli max.	60/1' (pistone)
Isteresi fissa	≤30% set-point
Protezione elettrica	IP65 DIN40050
Precisione manopola val. medio PSK100	±10% valore impostato
Precisione manopola val. medio PSK360	±8% valore impostato

#### MATERIALI

Corpo pressostato	Alluminio anodizzato giallo
Manopola di regolazione	Alluminio naturale
Membrana/Guarnizioni	NBR
Scala graduata	Scotchmark film laser
Etichetta identificazione	Alluminio serigrafato sp.1mm
Grano bloccaggio taratura	Acciaio Inox
Basetta / Connettore	Poliammide caricato vetro

#### USE

New PSK... pressure switches have been particularly designed to monitor the minimum or maximum pressure in hydraulic and pneumatic circuits, lubrication plants and so on.

Thanks to the rugged construction and the very easy adjustment by means of a graduated knob with pressure indication and set-point reference, PSK... pressure switches can be either easily fixed on the line by the G1/4" BSP inside thread connection or manifold assembled through four proper holes (Ø5.25).

Designed with SPDT contact, switching at the adjusted set-point value, PSK... pressure switches are available both in diaphragm execution with adjustment ranges 10 to 100bar (max. static pressure 300bar) and piston execution with adjustment ranges 100 to 360bar (max. static pressure 600bar).

After pressure setting, it is possible to secure the adjustment knob using the proper fastening screw housed on the switch body.

#### SPECIFICATIONS

Voltage	220Vac
Max. current	3A ( 5A / 125Vac )
Temperature range	-5°C to +80°C (Standard)
Mechanical life	10 <sup>6</sup> operations
Max. cycle rate	100/min (diaphragm type)
Max. cycle rate	60/min (piston type)
Fixed hysteresis	≤30% set-point
Protection	IP65 DIN 40050
Knob accuracy - average value model PSK100	±10% set-point
Knob accuracy - average value model PSK360	±8% set-point

#### MATERIALS

Body	Yellow anodized aluminium
Adjusting knob	Aluminium
Diaphragm/Gasket	NBR
Graduated scale	Scotch laser film
Identification scale	Silk-screen printed aluminium - 1mm thick
Set-point fastening screw	Stainless steel
Base / Connector	PA ( +G )

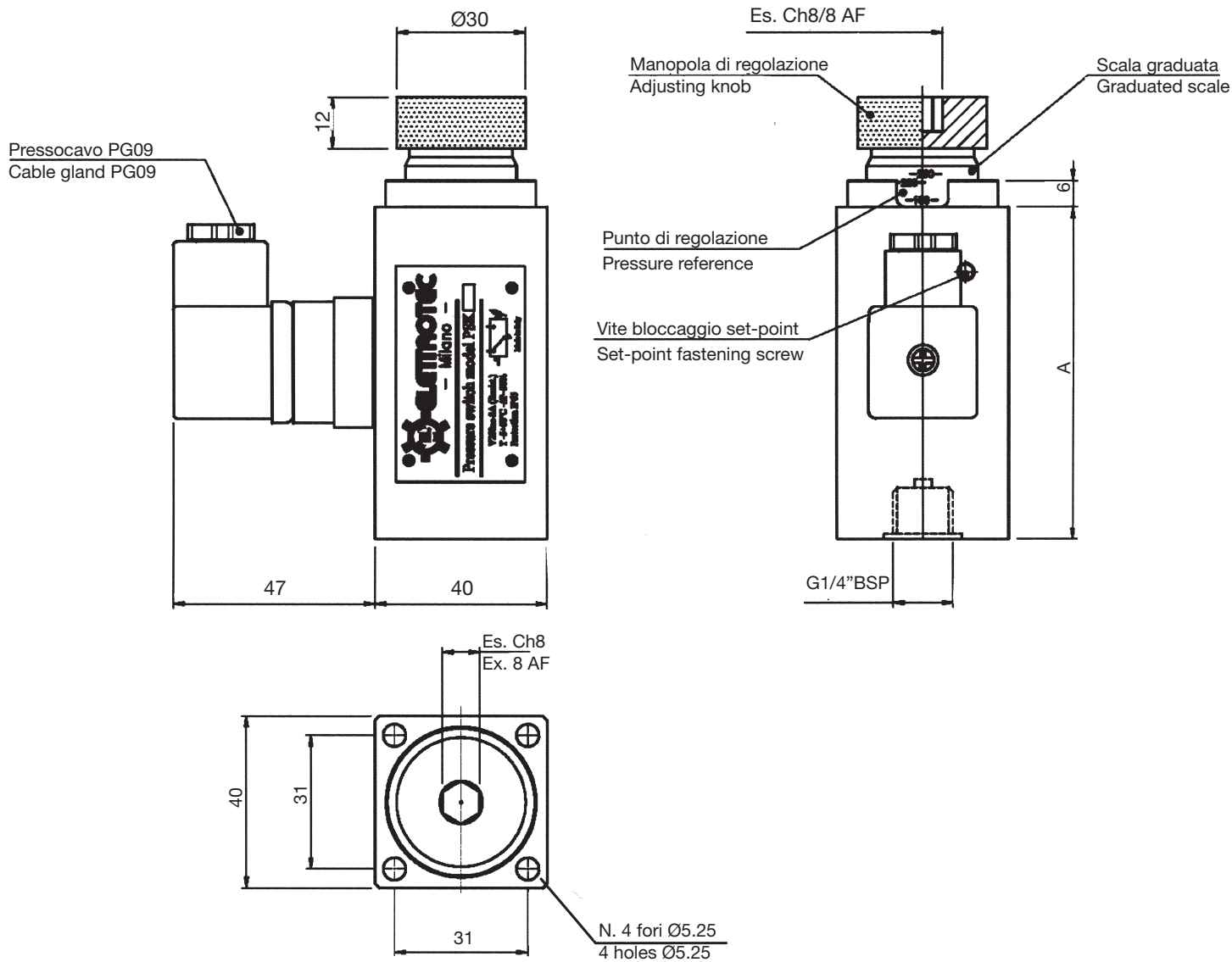
DYSTRYBUTOR W POLSCE:  
ECOZAM Sp. z o.o.

Ul. Załogowa 17 80-557 Gdańsk

tel.: (+48 58) 522 03 80 fax. (+48 58) 342 20 10







**ALTEZZA PRESSOSTATO**

- A 77mm ( Versione a membrana )
- A 90mm ( Versione a pistone )

**PRESSURE SWITCH HEIGHT**

- A 77mm ( diaphragm execution )
- A 90mm ( piston execution )

Codice <i>Part. No.</i>	Descrizione <i>Description</i>	Campo di lavoro <i>Working range</i>	Tolleranza d'intervento a 25°C <i>Tolerance at 25°C</i>	Esecuzione <i>Execution</i>	Pressione massima statica supportabile <i>Max. static pressure</i>
31380	PSK 100	10 - 100 bar	±4% set-point	Membrana NBR <i>NBR diaphragm</i>	300 bar
31381	PSK 360	100 - 360 bar	±7% set-point	Pistone <i>Piston</i>	600 bar

DYSTRYBUTOR W POLSCE:

ECOZAM Sp. z o.o.

Ul. Załogowa 17 80-557 Gdańsk

tel.: (+48 58) 522 03 80 fax. (+48 58) 342 20 10



# VUOTOSTATI REGOLABILI SERIE SUBMINIATURA VCM...-VCN...

## Adjustable vacuum switches VCM...-VCN... series

**CAMPO DI LAVORO:**  
**Adjustment ranges** -200...-900 mbar

### IMPIEGO

I vuotostati a membrana regolabili, serie subminiatura VCM... e VCN... sono stati studiati per essere impiegati come segnalatori di vuoto negli impianti: chimici, farmaceutici, alimentari, industriali, pneumatici, oleodinamici. Mediante un elemento sensibile separatore, si trasmette il movimento causato da una variazione di vuoto, al contatto elettrico, che può essere NA o NC (in assenza di vuoto) a seconda delle esigenze del circuito elettrico da controllare. È opportuno sapere che i contatti elettrici sono del tipo a lento movimento, pertanto va limitato il passaggio della corrente a max. 0,5 A resistivi e 0,2 A induttivi, e che per carichi superiori va previsto l'utilizzo di un relè di protezione. Il vuotostato è costituito da: un corpo esagonale in acciaio o acciaio inox, castelletto con terminali di collegamento a morsetto o a faston, molle di bilanciamento e di regolazione del vuoto da controllare, contatti elettrici argentati, vite di regolazione, elemento sensibile separatore a membrana. Per la regolazione del vuotostato al valore di vuoto da controllare, occorre munirsi di un piccolo cacciavite ed azionare la vite di regolazione V, nei VCM... è necessario però prima asportare la boccia B di fissaggio del cappuccio CAP3. Azionando la vite di regolazione V in senso orario, facendo attenzione a non mandare a pacco la molla, per non compromettere il funzionamento del vuotostato stesso, si riduce il valore di intervento del vuotostato, portandolo verso il valore di fondo scala inferiore (-200 mbar). È consigliabile installare il vuotostato lontano da fonti di vibrazione e di calore per non alterare il valore di taratura e la sua ripetibilità, proteggere i contatti elettrici da infiltrazioni di umidità e di sporco, mediante l'impiego del cappuccio di protezione tipo CAP1 o CAP10 per i VCN... e CAP3 per i VCM...

**Su richiesta del cliente, è possibile fornire vuotostati tarati al valore desiderato.**


### COMPOSIZIONE VUOTOSTATO ESECUZIONE STANDARD

Corpo porta contatti	Nylon caricato 6,6
Cappucci di protezione	NBR nero
Membrana	Vedi tabella membrane
Corpo Ch24	Acciaio Tropicalizzato
Contatti elettrici	Rame argentato 3 micron

### DATI TECNICI

Tensione massima	48 Vca/cc
Intensità di corrente	0,5(0,2)A
Campo di temperatura	-30°C...+140°C (in funzione della membrana)
Protezione	IP00
Protezione con CAP10	IP54
Protezione con CAP1	IP54
Protezione con CAP3	IP65
Max. n° d'interventi a 25 °C	200/1'
Vita meccanica	10° cicli
Prova di rigidità	1500V - 10 mA - 10"
Coppia di fissaggio	Max. 5 Kgm.

### SPIEGAZIONE DELLE SIGLE DI ORDINAZIONE

VCM1...	Vuotostato con morsetto +  Terra
VCN2...	Vuotostato con attacchi faston 6.3 x 0.8
A	Contatto aperto (senza vuoto)
C	Contatto chiuso (senza vuoto)
T400	Taratura in salita (es. a -400 mbar)
T400D	Taratura in discesa (es. a -400 mbar)

### Membrane

-	NBR	(-5°C...+60°C)
V	FKM	(-5°C...+90°C)
S	Silicone	(-30°C...+120°C)
NT	HNBR	(-25°C...+140°C)
E	EPDM	(-20°C...+120°C)

### Filettature (quota C)

-	G 1/8K conico standard
14K	G 1/4K conico

### Esecuzioni speciali (a richiesta)

G	Contatti dorati 3 micron per bassa corrente
I	Corpo esagonale in Acc. Inox AISI 303
P	Corpo portacontatti in Pocan (-30°C +140°C)

**IN CONFORMITÀ ALLE NORME CE 89/336 RELAZIONE EMC N° 147E/96 PER VCN..., EMC N° 148E/96 per VCM...**

### USE

VCN... and VCM... adjustable vacuum switches, have been designed to be used to monitor and signal the vacuum status in chemical and pharmaceutical plants, food processing, pneumatics and hydraulics. Any increase or decrease of vacuum, detected by a diaphragm sensing element, let the electrical switching element open or close at a predetermined actuation point. Contacts can be either Normally Open N/O or Normally Closed N/C (referred to quiescent status) according to circuit requirements. Please, take note that these models have a creep action micro switch, therefore it is important to limit current to max. 0.5A resistive and max. 0.2A inductive. For higher loads a protection relay is recommended. VCN and VCM vacuum switches have been designed with hexagonal body in steel or, on request, stainless steel, screw or push-on terminals, springs to balance and adjust vacuum to be monitored, silver-plated contacts, adjusting screw and diaphragm sensing element. To set the vacuum switch at the desired value turn carefully the V adjusting screw using a small screwdriver. To set VCM switches, it is necessary to remove first the fastening bush (B) of CAP3. Turning the V adjusting screw clockwise, paying attention not to affect the spring and consequently the correct working of the vacuum switch, set-point adjustment will be reduced and brought towards the lowest value in scale (-200 mbar). It is advisable to install the vacuum switch far from vibration and heat sources, in order to avoid to alter set-point and repeatability, and to protect the electric contacts from dirt and moisture using protection CAP1 or CAP10 for VCN and CAP3 for VCM.

**Vacuum switches factory set to a specific value can be supplied on request.**


### MATERIALS - STANDARD EXECUTION

Switch housing	Nylon 6,6
Protection cap	Black NBR
Diaphragm	See reference list below
Body 24 AF	Tropicalized steel
Contact	Silver-plated copper at (3 microns)

### SPECIFICATIONS

Max voltage	48 Vac/dc
Current	0.5(0.2)A
Temperature range	-30°C to +140°C (according to diaphragm material)
Protection (terminals)	IP00
Protection with CAP10	IP54
Protection with CAP1	IP54
Protection with CAP3	IP65
Max. cycles rate at 25°C	200/min
Mechanical life	10° operations
Strength test	1500V - 10 mA - 10"
Tightening torque	Max. 5 Kgm.

### ORDERING INFORMATION

VCM1...	Vacuum switch with screw terminals +  earth
VCN2...	Vacuum switch with push-on terminals 6.3 x 0.8
A	N/O contact (without vacuum)
C	N/C contact (without vacuum)
T400	Set-point adjustment rising (ex. at -400 mbar)
T400D	Set-point adjustment falling (ex. at -400 mbar)

### Diaphragm

-	NBR	(-5°C to +60°C)
V	FKM	(-5°C to +90°C)
S	Silicone	(-30°C to +120°C)
NT	HNBR	(-25°C to +140°C)
E	EPDM	(-20°C to +120°C)

### Threads

-	G 1/8K taper thread (standard)
14K	G 1/4K taper thread

### Options

G	Gold-plated contacts (3 microns) for low current
I	AISI 303 stainless steel body
P	Pocan switch housing (-30° to +140°C)

**IN COMPLIANCE WITH CE 89/336 STANDARDS REPORT EMC No. 147E/96 FOR VCN..., REPORT EMC N° 148/96 FOR VCM...**

DYSTRYBUTOR W POLSCE:

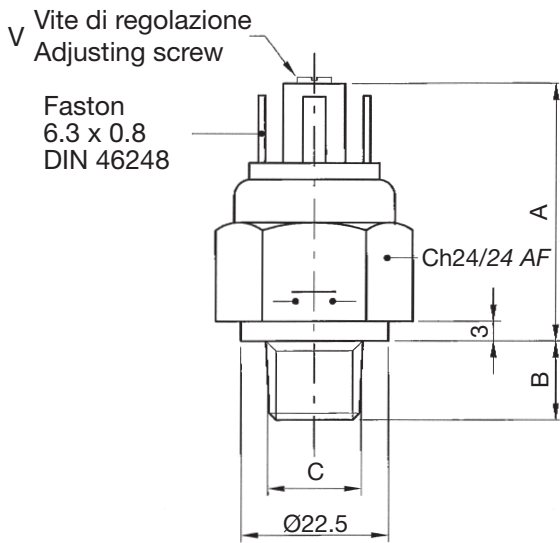
ECOZAM Sp. z o.o.

Ul. Załogowa 17 80-557 Gdańsk

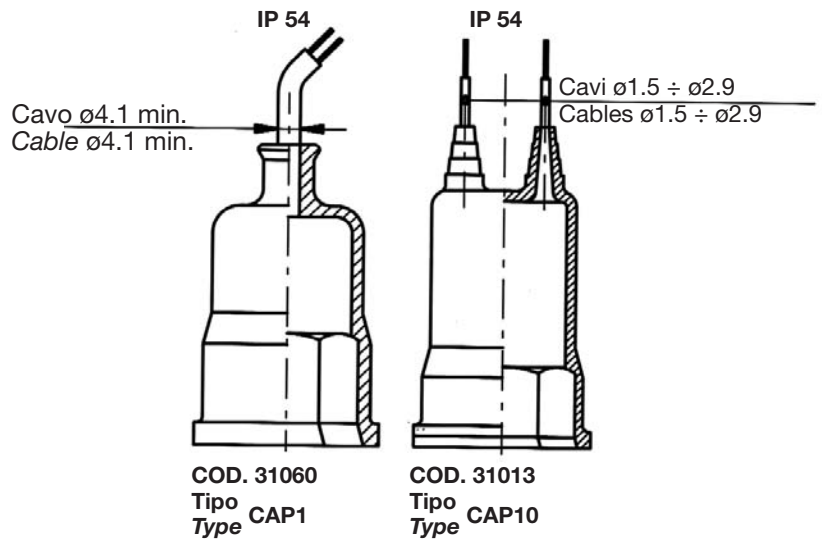
tel.: (+48 58) 522 03 80 fax: (+48 58) 342 20 10



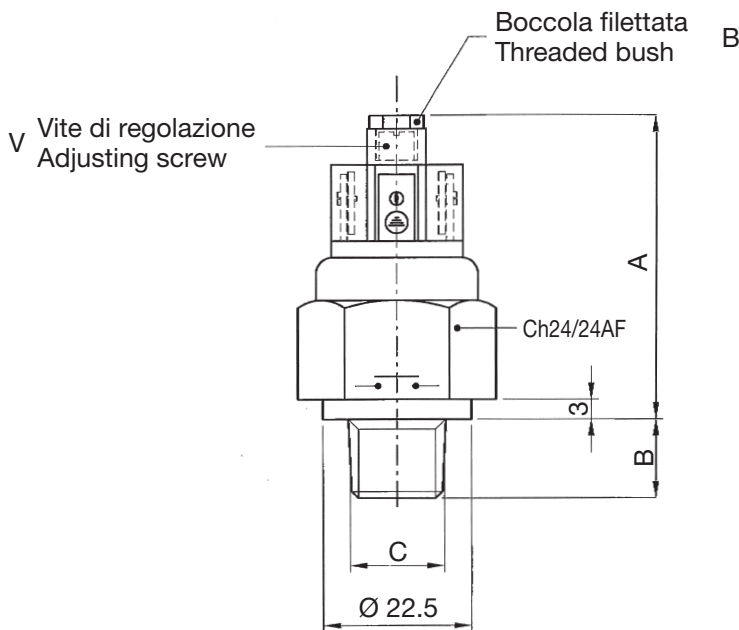
# TYPE VCN2



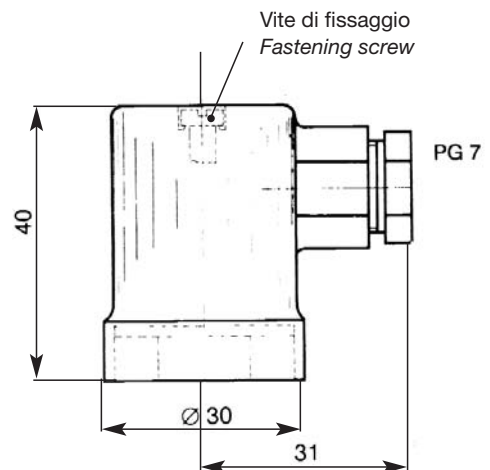
## CAPPUCCIO DI PROTEZIONE PROTECTION CAPS



# TYPE VCM1



## CAPPUCCIO DI PROTEZIONE PROTECTION CAP



**COD. 31015**  
**Tipo CAP3**

Campo di lavoro (mbar) Adjustment range (mbar)	Max. pres. statica support. (bar) Max static pressure (bar)	Contatto NA N/O contact Normalmente aperto Normally open		Contatto NC N/C contact Normalmente chiuso Normally closed		A	B	C	Tolleranza di intervento in (mbar a 25 °C) Tolerance in mbar at 25 °C	Differenziale fisso a 25 °C (mbar) Fixed hysteresis at 25 °C in mbar	Esecuzione (Materiale) Diaphragm execution (Material)	Corpo Body	Peso Weight (g)
		CODICE Code	SIGLA Model VCN/VCM	CODICE Code	SIGLA Model VCN/VCM								
200 - 900	20	31720	VCN2A	31730	VCN2C	49	10	G 1/8K	± 50	20	NBR (standard)	Acciaio tropicalizzato Tropicalized steel	60
		31721	VCN2A14K	31731	VCN2C14K	51	12	G 1/4K					67
	20	31700	VCM1A	31710	VCM1C	55	10	G 1/8K					67
		31701	VCM1A14K	31711	VCM1C14K	57	12	G 1/4K					77
200 - 900	20	31727	VCN2AI	31737	VCN2CI	49	10	G 1/8K	± 50	20	NBR (standard)	Acciaio inox AISI 303 Stainless steel AISI 303	60
		31728	VCN2AI14K	31738	VCN2CH14K	51	12	G 1/4K					67
	20	31707	VCM2AI	31717	VCM1CI	55	10	G 1/8K					67
		31708	VCM1AH14K	31718	VCM1CI14K	57	12	G 1/4K					77

DISTRIBUTORE W POLSCE:

ECOZAM Sp. z o.o.

Ul. Załogowa 17 80-557 Gdańsk

tel.: (+48 58) 522 03 80 fax. (+48 58) 342 20 10

# VUOTOSTATO REGOLABILE

## Adjustable vacuum switches

### VSM

#### IMPIEGO

La serie di vuotostati regolabili tipo VSM è stata studiata per essere utilizzata nel settore delle pompe per vuoto, sistemi di sollevamento, controllo filtri ecc. Per mezzo di una vite di regolazione si può regolare il valore di vuoto desiderato e il differenziale di intervento se deve essere superiore al 10% del valore di taratura. È opportuno impiegarli su circuiti protetti, esenti da vibrazioni, montati verticalmente sulla linea da controllare. È opportuno conoscere il tipo di fluido da controllare per verificare la compatibilità con le parti a contatto del vuotostato (membrana, corpo). È inoltre necessario sapere la tensione, l'intensità il tipo di carico elettrico resistivo o induttivo.

**Su richiesta del cliente, forniamo vuotostati tarati al valore desiderato.**

**Modelli disponibili con omologazione e marcatura IMQ.**

#### DATI TECNICI ESECUZIONE STANDARD

Tensione massima	250 Vca
Tensione di lavoro	220 Vca
Differenziale	10% ÷ 30% del valore taratura
Intensità di corrente	6(2)A
Campo di temperatura	-30°C...+140°C (in funzione della membrana)
Protezione	IP65 DIN 40050
Connettore PG 9 o PG11	DIN 43650
Numero max. interventi a 25 °C	80/1'
Vita meccanica	10° cicli
Coppia di serraggio max.	5 Kgm.

#### MATERIALI ESECUZIONE STANDARD

Corpo Ch27	Vedi tabella
Connettore e pressocavo	Nylon 6,6
Membrana	NBR
Contatti in scambio	SPDT

#### SPIEGAZIONE DELLE SIGLE DI ORDINAZIONE

VSM... Vuotostato con contatti SPDT a membrana

#### Campo di lavoro

VSM 1	-100 ÷ -500 mbar
VSM 2	-500 ÷ -900 mbar

#### Materiale corpo

-	Corpo acc. tropicalizzato
I	Corpo Acc. Inox AISI 303
W	Corpo Acc. Inox AISI 316

#### Membrane

-	NBR (standard)	-5°C...+90°C
NT	HNBR	-25°C...+140°C
V	FKM	-5°C...+90°C
S	Silicone	-30°C...+120°C
C	Neoprene	-10°C...+90°C
E	EPDM	-20°C...+110°C

#### Attacchi filettati "A"

R18	G1/8 cilindrico
R14	G1/4 cilindrico
M12	M12 x 1.5 cilindrico

#### Pressocavo

-	Connettore PG09 (standard)
11	Connettore PG11

#### Esecuzioni speciali

G	Contatti dorati per bassa corrente ≤ 30 mA
SG	Sgrassati per ossigeno
T...	Taratura in salita (es. T250mbar taratura a -250mbar)
T...D	Taratura in discesa (es. T350D taratura in discesa a -350mbar)
T...F...	Taratura del vuotostato e del differenziale se >10% max. 30% valore effettivo (es. T400 F100 taratura in salita a -400mbar con differenziale di 100 mbar) TARATURA IN ELETTROTEC.
TG	Testati per utilizzazione con gas

ESEMPIO DI ORDINAZIONE: VSM 1 W NT 11 M12

IN CONFORMITÀ ALLE NORME CE 89/336 RELAZIONE EMC N° 148E/96

#### USE

The adjustable VSM vacuum switches have been designed to be used in air pumps, lifting systems, filter control applications, and so on. By turning the proper adjusting screw, it is possible to set vacuum and hysteresis at the required value. Hysteresis should correspond at least to the 10% of the set-point adjustment. It is advisable to use VSM vacuum switches in circuits protected from vibrations and fix them vertically on the line. It is always important to know the medium used in order to guarantee compatibility with wetted part materials (diaphragm and body). Furthermore, electric load (resistive or inductive), working voltage and current should be clearly specified.

**Vacuum switches factory set to a specific value can be supplied on request.**

**Models available with IMQ product certification approval.**

#### SPECIFICATIONS - STANDARD EXECUTION

Max. voltage	250 Vac
Working voltage	220 Vac
Adjustable hysteresis	10% to 30% of set-point
Current	6(2)A
Temperature range	-30°C to +140°C (according to diaphragm material)
Protection	IP65 DIN 40050
PG9 or PG11 connector	DIN 43650
Max. cycle rate at 25 °C	80/min.
Mechanical life	10° operations
Tightening torque	max. 5 Kgm.

#### MATERIALS - STANDARD EXECUTION

Body 27 AF	See table
Connector and cable clamp	Nylon 6,6
Diaphragm	NBR
C/O contacts	SPDT

#### ORDERING INFORMATION

VSM... Diaphragm vacuum switch with SPDT contacts

#### Adjusting range

VSM 1	-100 to -500 mbar
VSM 2	-500 to -900 mbar

#### Body material

-	Tropicalized steel
I	AISI 303 Stainless steel
W	AISI 316 Stainless steel

#### Diaphragm

-	NBR (standard)	-5°C to +90°C
NT	HNBR	-25°C to +140°C
V	FKM	-5°C to +90°C
S	Silicone	-30°C to +120°C
C	Neoprene	-10°C to +90°C
E	EPDM	-20°C to +110°C

#### Threads

R18	G1/8" parallel
R14	G1/4" parallel
M12	M12 x 1.5 parallel

#### Cable clamp

-	PG09 (standard)
11	PG11

#### Options

G	Gold-plated contacts for low current ≤ 30 mA
SG	Degreased for applications with oxygen
T...	Set-point adjustment rising at the required value (ex. T250 set rising at -250 mbar)
T...D	Set-point adjustment falling at the required value (ex. T350D set rising falling at -350 mbar)
T...F...	Set-point and hysteresis at the required value if > 10% max 30% of set-point (ex. T400F100 set point at -400 mbar with hysteresis at 100 mbar) FACTORY SETTING
TG	Tested for applications with gas

ORDERING EXAMPLE: VSM 1 W NT 11 M12

IN COMPLIANCE WITH CE 89/336 STANDARDS EMC N° 149E/96 REPORT

DYSTRYBUTOR W POLSCE:

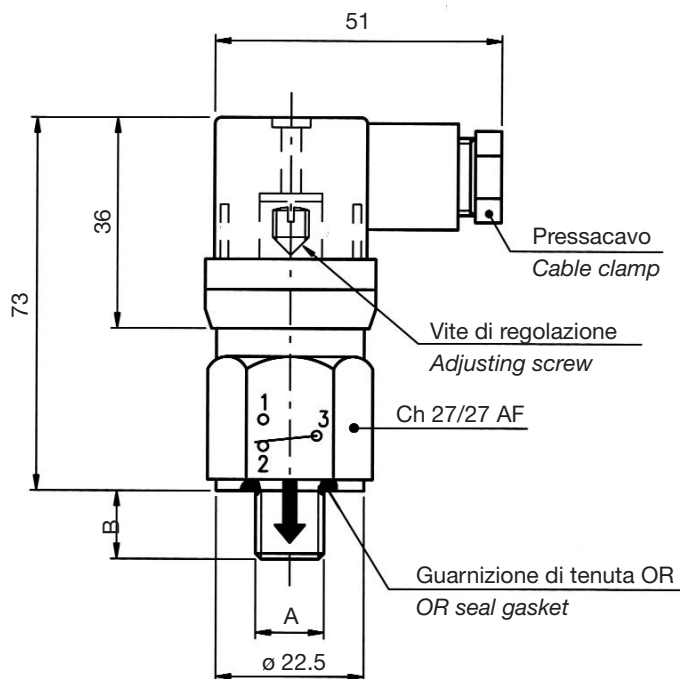
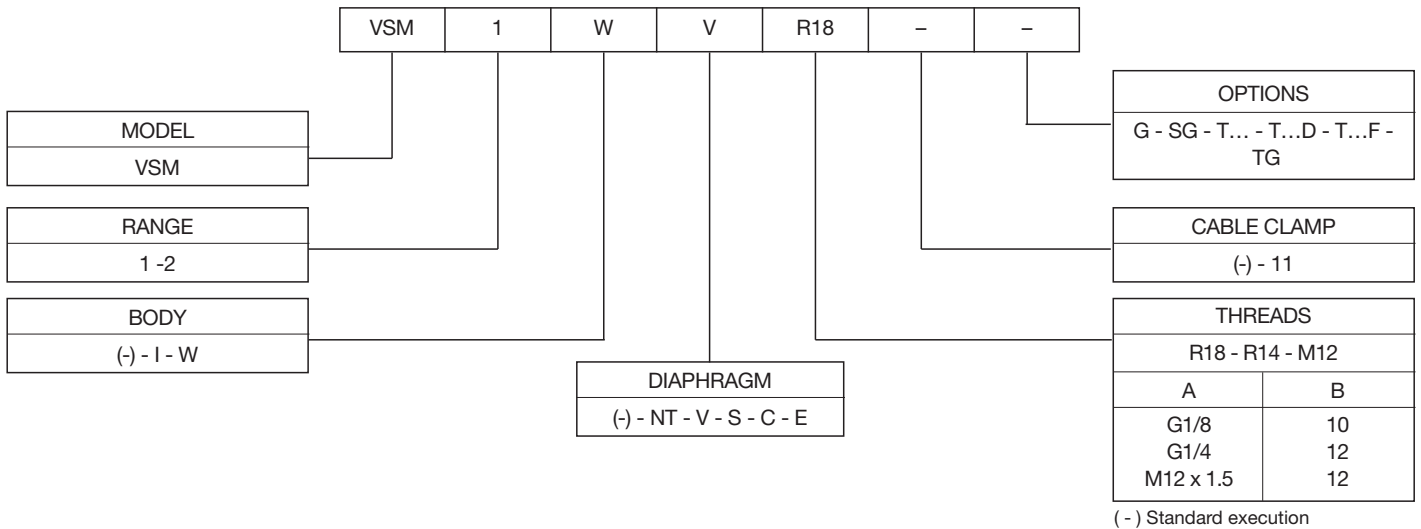
ECOZAM Sp. z o.o.

Ul. Załogowa 17 80-557 Gdańsk

tel.: (+48 58) 522 03 80 fax. (+48 58) 342 20 10



# ORDERING CODE



## CARATTERISTICHE GENERALI / GENERAL SPECIFICATIONS

Vuotostato <i>Vacuum switch</i>	Campo di lavoro <i>Adjustment range</i>	Max. pressione statica supportabile (bar) <i>Max. static pressure (bar)</i>			Tolleranza d'intervento a 25 °C <i>Tolerance at 25 °C</i>	Esecuzione <i>Execution</i>	Peso <i>Weight</i>
		Esec. standard corpo acciaio tropicalizzato <i>Standard execution in tropicalized steel</i>	Esec. corpo in Acc. Inox AISI 303 <i>Stainless steel execution</i>	Esec. corpo in Acc. Inox AISI 316 <i>Stainless steel execution</i>			
VSM 1	-100 / -500	20			± 50	NBR Membrana Diaphragm	100
VSM 2	-500 / -900	20			± 80		100
VSM 1 I	-100 / -500		20		± 50		100
VSM 2 I	-500 / -900		20		± 80		100
VSM 1 W	-100 / -500			20	± 50		100
VSM 2 W	-500 / -900			20	± 80		100

DISTRIBUTORE W POLSCE:

ECOZAM Sp. z o.o.

Ul. Załogowa 17 80-557 Gdańsk

tel.: (+48 58) 522 03 80 fax. (+48 58) 342 20 10



# VUOTOSTATO REGOLABILE SUB MINIATURA SERIE VS

## Campo di lavoro -200 ÷ -900 mbar

### Adjustable vacuum switches VS series

### Adjustment ranges -200 to -900 mbar

#### IMPIEGO

La nuova gamma di vuotostati regolabili a membrana serie VS con campo di lavoro da -200mbar a -900mbar, è disponibile con contatti NA - NC o SPDT e portata contatti 6(2)A / 250Vac nella versione standard e 30mA / 30Vdc nella versione con contatti dorati. I vuotostati serie VS vengono forniti con differenziale fisso di ~15% del valore d'intervento. Sono costruiti con corpo esagonale Ch24 in acciaio tropicalizzato, acciaio inox AISI 303 o AISI316 secondo la versione richiesta. La torretta è di 3 colori diversi per distinguere l'interruttore nelle tre versioni NA - NC e SPDT. I vuotostati a membrana serie VS vengono normalmente impiegati come segnalatori di vuoto negli impianti: chimici, farmaceutici, alimentari, industriali, pneumatici e oleodinamici.

Agendo sulla vite di regolazione, posta nella torretta colorata, si può regolare il valore d'intervento del vuotostato.

**Su richiesta del cliente è possibile fornire vuotostati tarati al valore di vuoto desiderato.**

#### DATI TECNICI

Portata contatti	6(2)A / 250Vac
Portata contatti	2(1)A / 24Vdc
Portata max contatti dorati	30mA / 30Vdc
Isolamento interruttore	Gr. C secondo VDE 0110
Isteresi max	100 mbar
Campo di temperatura	-30°C...+140°C (in funzione della membrana)
Protezione senza cappuccio	IP00
Protezione con CAP13	IP65
Max interventi a 25°C	120/1'
Vita meccanica	10 <sup>6</sup> cicli
Coppia di serraggio max	5 Kgm
Coppia di serraggio CAP13	0.5 Kgm

#### MATERIALI COMPONENTI

Corpo Ch 24	Vedi tabella
Contatti elettrici argentati	Ag. CdO
Cappuccio CAP13	Nylon nero (-10°C...+110°C)
Castelletto portacontatti	Pocan

#### SPIEGAZIONE DELLE SIGLE DI ORDINAZIONE

VS	Vuotostato in esecuzione a membrana	
<b>Campo di lavoro</b>		
VS 1	-200 ÷ -500mbar	
VS 2	-500 ÷ -900mbar	
<b>Tipo contatto</b>		
A	Esecuzione con contatto normalmente aperto	
C	Esecuzione con contatto normalmente chiuso	
SC	Esecuzione con contatti in scambio SPDT	
<b>Materiale corpo Ch24</b>		
-	Esecuzione standard con corpo in acciaio tropicalizzato	
I	Esecuzione con corpo in acciaio inox AISI 303	
W	Esecuzione con corpo in acciaio inox AISI 316	
<b>Membrana standard</b>		
-	NBR	-5°C...+90°C
<b>Membrane speciali a richiesta</b>		
NT	HNBR	-25°C...+140°C
V	FKM	-5°C...+90°C
S	Silicone rosso	-30°C...+120°C
<b>Filettature standard</b>		
	Quota "A"	Quota "B"
R18	G 1/8" cilindrico	10
R14	G 1/4" cilindrico	12
<b>Taratura</b>		
T ...	Vuotostati con taratura in salita al valore richiesto (es. T500 taratura in salita a -500mbar)	
T ...D	Vuotostati con taratura in discesa al valore richiesto (es. T750D taratura in discesa a -750mbar)	
<b>Esecuzioni speciali</b>		
G	Esecuzione con contatti dorati per bassa corrente ≤30mA	

#### USE

New VS vacuum switches, diaphragm execution, are available with adjustment ranges -200mbar to -900mbar and N/O, N/C or SPDT contacts standard rated at 6(2)A / 250Vac or 30mA / 30Vdc if gold-plated contacts are required. VS vacuum switches are supplied with a fixed hysteresis equivalent to about 15% of set-point adjustment. They have been designed with 24 AF hexagonal body in tropicalized steel or, only on request, in 303 and 316 stainless steel. The switch housing is supplied in three different colors according to the switching element required (N/O, N/C or SPDT). Diaphragm VS vacuum switches are particularly suitable to monitor vacuum in chemical and pharmaceutical plants, food processing, pneumatics and hydraulics.

Using the adjusting screw housed in the colored switch housing, is possible to set the vacuum switch at the required value.

**On customer's request, vacuum switches factory set to a specific value can be supplied.**

#### SPECIFICATIONS

Switch rating	6(2)A / 250Vac
Switch rating	2(1)A / 24Vdc
Max rating - gold contacts	30mA / 30Vdc
Switch insulation	C according to VDE 0110
Hysteresis	max 100 mbar
Temperature range	-30°C to +140°C (according to diaphragm material)
Protection terminals	IP00
Protection with CAP13	IP65
Max. cycle rate at 25°C	120/min
Mechanical life	10 <sup>6</sup> operations
Tightening torque	5 Kgm
CAP13 tightening torque	0.5 Kgm

#### MATERIALS

Body 24AF	See reference table
Silver-plated contacts	Ag. CdO
CAP13	Black Nylon (-10°C to +110°C)
Switch housing	Pocan

#### ORDERING INFORMATION

VS	Diaphragm vacuum switch	
<b>Adjustment range</b>		
VS 1	-200 to -500mbar	
VS 2	-500 to -900mbar	
<b>Contact</b>		
A	Normally Open contact	
C	Normally Closed contact	
SC	SPDT C/O contact	
<b>Body 24 AF</b>		
-	Tropicalized steel - standard execution	
I	AISI 303 stainless steel	
W	AISI 316 stainless steel	
<b>Standard diaphragm</b>		
-	NBR	-5°C to +90°C
<b>Diaphragm on request</b>		
NT	HNBR	-25°C to +140°C
V	FKM	-5°C to +90°C
S	Red silicone	-30°C to +120°C
<b>Standard thread</b>		
	"A"	"B"
R18	G 1/8" parallel	10
R14	G 1/4" parallel	12
<b>Setting</b>		
T ...	Set up rising to the required value (ex. T500 rising set-point adjustment at -500mbar)	
T ...D	Set up falling to the required value (ex. T750D falling set-point adjustment at -750mbar)	
<b>Options</b>		
G	Gold-plated contacts for low current applications ≤30mA	

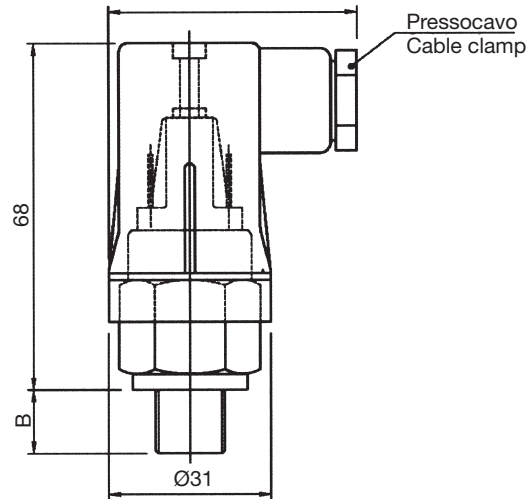
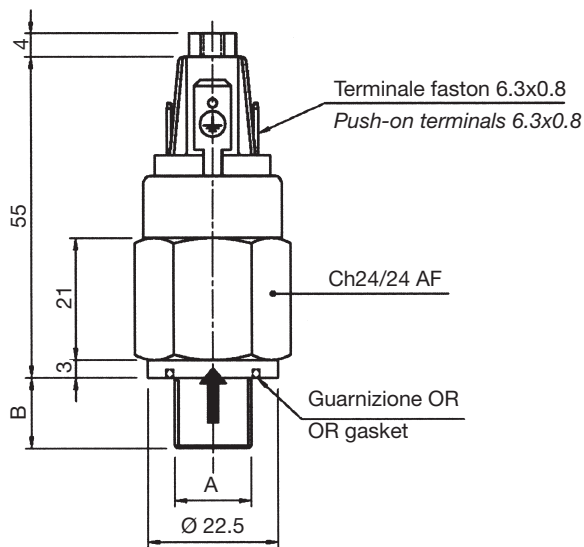
DYSTRYBUTOR W POLSCE:

ECOZAM Sp. z o.o.

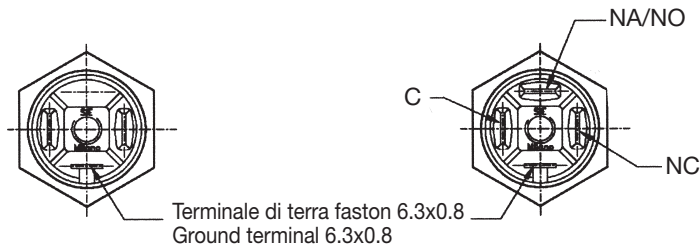
Ul. Załogowa 17 80-557 Gdańsk

tel.: (+48 58) 522 03 80 fax: (+48 58) 342 20 10





CAP. 13 PG07 - Cod.30010  
CAP. 13 PG09 - Cod.30011



Modelli / Type "A" and "C"  
A = Normalmente Aperto / Normally Open  
C = Normalmente Chiuso / Normally Closed

Modello / Type "SC"  
C = Comune / Common  
NC = Normalmente Chiuso / Normally Closed  
NA/NO = Normalmente Aperto / Normally Open

## CARATTERISTICHE GENERALI / GENERAL SPECIFICATIONS

Tipo Model	Campo di lavoro	Max. pressione statica supportabile (bar)			Differenziale fisso max a 25 °C	Tolleranza d'intervento a 25°C	Esecuzione
	Adjustment range	Max. static pressure (bar)			Fixed hysteresis at 25 °C	Tolerance at 25°C	
	(mbar)	Esec. standard corpo acciaio tropicalizzato	Esec. corpo Acc. Inox AISI 303	Esec. corpo Acc. Inox AISI 303	(mbar)	(mbar)	
		Tropicalized steel - standard execution	AISI 303 stainless steel body execution	AISI 303 stainless steel body execution			
VS 1	-200 / -500	20	20	20	100	±50	Membrana Diaphragm
VS 2	-500 / -900	20	20	20	100	±50	

# VUOTOSTATO REGOLABILE

## Adjustable vacuum switches

### VMC

#### IMPIEGO

Il vuotostato regolabile VMC è stato prodotto con caratteristiche dimensionali simili al pressostato PMC..., con contatto in scambio e campo di lavoro -200mbar + -900mbar. Vengono normalmente impiegati nei sistemi di vuoto, confezionamento, sollevamento, elettromedicale ecc. Per mezzo di un microinterruttore con contatti SPDT azionato dalla membrana di separazione dal fluido si trasforma un segnale di vuoto, regolato precedentemente, in un segnale elettrico di controllo. Devono essere installati lontano da vibrazioni e fonti di calore, con l'attacco filettato di collegamento rivolto verso il basso in modo da non ammassare nel tempo impurità o acqua condensata che possono falsare il valore di taratura. Per regolare l'intervento del vuotostato al valore desiderato, agire sulla vite di regolazione, posta sotto la vite di protezione, mediante un cacciavite. È opportuno bloccare la vite di regolazione con apposito bloccante dopo aver regolato il vuoto al valore desiderato.

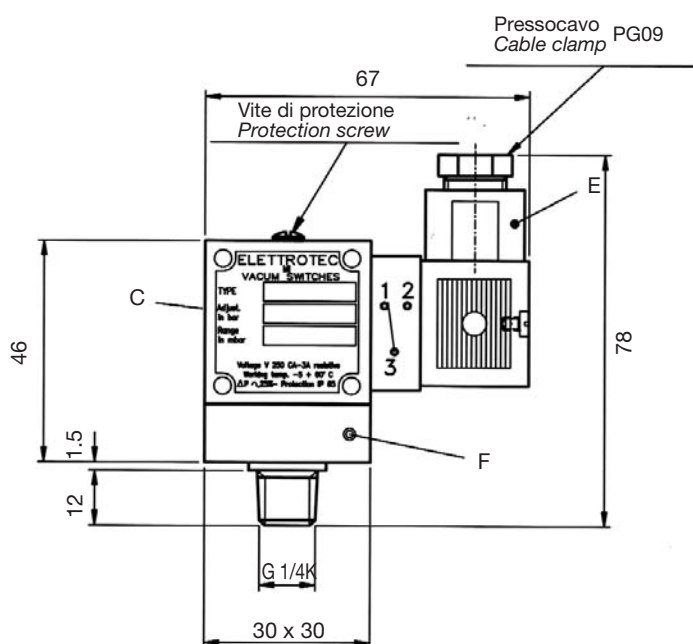
**Su richiesta del cliente, vengono forniti i vuotostati tarati al valore desiderato.**

#### USE

The adjustable VMC vacuum switches have been designed with a size similar to the PMC...pressure switch, with changeover contact and a -200 to -900 mbar adjustment range. These vacuum switches are generally used in vacuum systems, packaging machines, lifting equipment, medical applications, etc. An SPDT micro-switch, operated by the diaphragm sensing element, transforms any predetermined increasing or decreasing of vacuum into an electric alarm signal. Vacuum switches should be installed far from vibration and heat sources with the thread connection downwards to avoid that moisture or other impurities could affect in time the setting value. To set the vacuum switch at the required value, carefully turn the adjusting screw housed under the protection screw plug.

Once the setting has been done it is advisable to secure the adjusting screw using a suitable sealing material.

**Vacuum switches factory set to a specific value can be supplied on request.**



#### DATI TECNICI

Tensione massima	250 Vca
Tensione di lavoro	220 Vca
Intensità di corrente	3A (resistivi) 2A (induttivi)
Campo di lavoro reg.	-200 ÷ -900 mbar
Pressione statica max.	20 bar
Differenziale fisso	≤ 30% del valore taratura
Temperatura di lavoro	-5°C...+80°C
Protezione	IP65 - DIN 40050
Numero colpi max. supportabile	100/1'
Vita meccanica	10 <sup>6</sup> cicli
Membrana	NBR
Corpo "C"	Alluminio anodizzato
Connessione elettrica "E"	PG09 DIN 43650
Contatti elettrici in scambio	SPDT

#### TECHNICAL DATA

Maximum voltage	250 Vac
Working voltage	220 Vac
Current	3A (resistive) 2A (inductive)
Adjusting range	-200 to -900 mbar
Max. static pressure	20 bar
Fixed hysteresis	≤ 30% of set-point
Temperature range	-5°C to +80°C
Protection	IP65 - DIN 40050
Max cycle rate	100/min.
Mechanical life	10 <sup>6</sup> operations
Diaphragm	NBR
Body (C)	Anodized aluminium
Electrical connection (E)	PG09 DIN 43650
C/O contacts	SPDT

IN CONFORMITÀ ALLE NORME CE 89/336 RELAZIONE EMC N° 189E/96

IN COMPLIANCE WITH CE 89/336 STANDARDS EMC N° 189E/96 REPORT

CODICE	TIPO	MATERIALE corpo	Campo di lavoro mbar	Tolleranza d'intervento bar a 25 °C	Max. press. statica supportabile in bar	Materiale flangia "F"	Peso
CODE	MODEL	body MATERIAL	Adjustment range (mbar)	Tolerance in mbar at 25 °C	Max static pressure bar	Flange material	Weight (g)
31100	VMC 1	Alluminio anodizzato	-200 / -500	± 50	20	Acciaio nichelato Nickel-plated steel	174
31101	VMC 1A		-500 / -900				
31102	VMC 1I	Anodized aluminium	-200 / -500				
31103	VMC 1AI		-500 / -900			Acciaio Inox AISI 303 AISI 303 stainless steel	

DYSTRYBUTOR W POLSCE:

ECOZAM Sp. z o.o.

Ul. Załogowa 17 80-557 Gdańsk

tel.: (+48 58) 522 03 80 fax. (+48 58) 342 20 10

