

MCS[®]
Mini Control System



DYSTRYBUTOR W POLSCE:
ECOZAM Sp. z o.o.
ul. Załogowa 17
80-557 Gdańsk
tel.: (+48 58) 522 03 80
fax. (+48 58) 342 20 10

info@verdigroup.pl
www.verdigroup.pl

Dane techniczne

Norma: ISO 15171-2 08/2000
Ciśnienie robocze: 630 bar max.
Ciśnienie rozrywające >2520 bar

► Zastosowania

- sprawdzanie ciśnienia w układach hydraulicznych
- smarowanie
- odpowietrzanie
- pobór próbek oleju
- mikrohydraulika

► Media

- oleje hydrauliczne i mineralne
- inne: na zapytanie

► Wykonanie materiałowe

- korpus i kapturek wykonane ze stali 9SMnPb28K (stal automatowa)
- uszczelka BUNA N (opcjonalnie)
- stal kwasoodporna AISI316: na zamówienie

Temperatury robocze:

► dla kapturek ochronnego stalowego

- uszczelka BUNA N.: -30°C do +120°C
- uszczelka VITON: -20°C do +200°C

► dla kapturek ochronnego z tworzywa sztucznego

- -30°C do +100°C

► Wykończenie powierzchni:

- cynkowana galwanicznie zgodnie z
- ISO 2081 i 4520

Technical data

Reference norm: ISO 15171-2 08/2000
Working pressure: 630 bar max.
Burst pressure: >2520 bar

► Applications

- Pressure check in hydraulic systems
- Lubrication
- Air bleeding
- Oil samples drawing
- Microhydraulics

► Fluids

- Hydraulic oils and mineral-based oils
- Compatibility with other fluids: on request

► Materials

- Test point's body and cap made of steel 9SMnPb28K
- Anti-vibration sealing made of BUNA N. (optional)
- Stainless steel AISI 316 - DIN 14436: on request

Working temperature:

► with steel cap

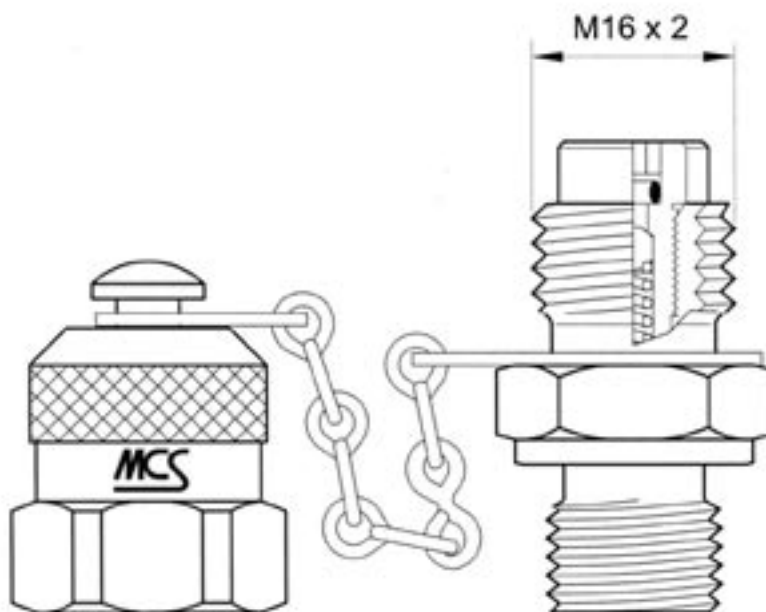
- with sealing in BUNA N.: -30°C a +120°C
- with sealing in VITON: -20°C a +200°C

► with plastic cap

- -30°C a +100°C

► Finish treatment:

- Zinc-plating according to
- ISO 2081 e 4520



Typy uszczelnienia zgodnie z normami DIN - ISO - ANSI - BS - JIS

Sealing types according to DIN - ISO - ANSI - BS - JIS

FORM A

▶ pierścień metalowy

▶ sealing by metal ring



GNIAZDO TYPU X

DIN 3852-1/2

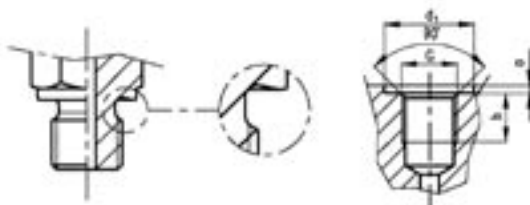
G	a	b	d ₁	Nm
M10x1	1	8	20	-
ISO 228 G1/4"	1,5	12	25	-

MOMENT
TORQUE

FORM B

▶ krawędź zacinająca

▶ Mechanical sealing



GNIAZDO TYPU X DIN 3852-2

ISO 1179-1 ISO 9974-1

G	a	b	d ₁	Nm
M12x1,5	1,5	12	18	40
ISO 228 G1/8"	1	8	15,2	25
ISO 228 G1/4"	1,5	12	20	60

FORM C

▶ uszczelnienie poprzez gwint stożkowy

▶ Sealing by thread



GNIAZDO TYPU Z

DIN 3852-1/2

G	b	t
ISO 7/1 - R1/8"	5,5	9,5
ISO 7/1 - R1/4"	8,5	13,5
ISO 7/1 - R3/8"	8,5	13,5
M10x1	5,5	10,0

ANSI/ASME B 1.20.1

G	b	t
1/8" - 27 NPTF	-	11,6
1/4" - 18 NPTF	-	16,4
3/8" - 18 NPTF	-	17,4

FORM D

▶ metalowy pierścień uszczelniający

▶ Sealing by fitted ring



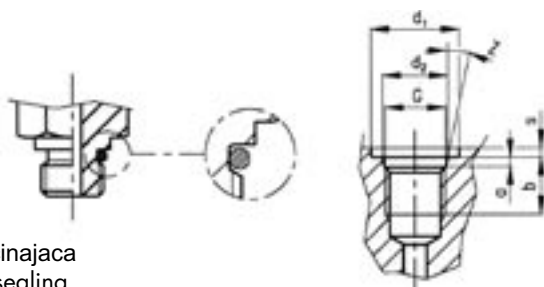
GNIAZDO TYPU X DIN 3852-2

ISO 1179-1 ISO 9974-1

G	a	b	d ₁	Nm
M10x1	1	8	15	20
M12x1,5	1,5	12	18	40
M14x1,5	1,5	12	20	55
M16x1,5	1,5	12	23	70
ISO 228 G1/8"	1	8	15,2	20
ISO 228 G1/4"	1,5	12	20	55
ISO 228 G3/8"	2	12	23	80

FORM E

▶ O-ring

▶ Sealing by
O-ring

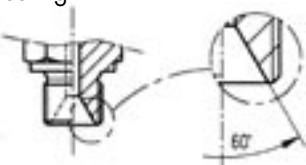
ISO 6149-1

G	a	b	d ₁	d ₂	s	z	Nm
M8x1	1,6	10	14	9,1	1	12°	10
M10x1	1,6	10	16	11,1	1	12°	20
M14x1,5	2,4	11,5	21	15,8	1,5	15°	45

BS 5200

▶ krawędź zacinająca

▶ mechanical sealing



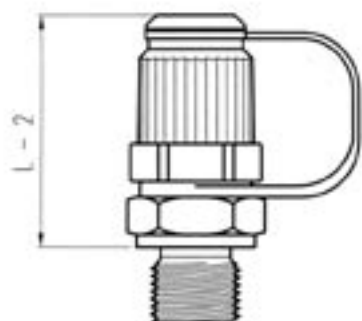
ISO 11926-1

7/16"-20 UNF	2,4	11,5	21	12,4	1,6	12°	20
1/2"-20 UNF	2,4	11,5	23	14	1,6	12°	25
9/16"-18 UNF	2,5	12,7	25	15,7	1,6	12°	35
3/4"-16 UNF	2,5	14,3	30	20,6	2,4	15°	70

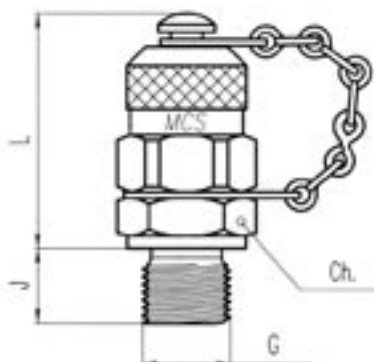
JIS 2351

G 1/4"	2,5	12	/	15,6	/	15°	45
--------	-----	----	---	------	---	-----	----

Przyłączka pomiarowa z kapturkiem ochronnym z tw.sztucznego
 Check-coupling with plastic cap



Przyłączka pomiarowa z kapturkiem ochronnym stalowym
 Check-coupling with metal cap

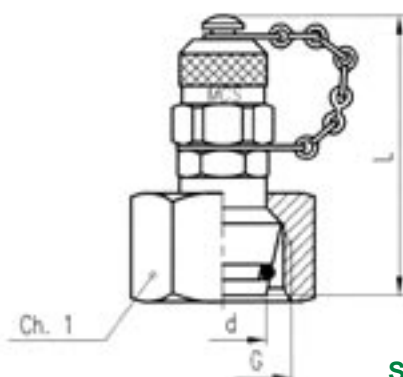


Gwint Thread G	Typ uszczelnienia Sealing type	p max	Wymiary			Symbol z kapturkiem z tw.sztucznego	Symbol z kapturkiem stalowym
			L mm	Ch. mm	J±0,2 mm	With plastic cap	With metal cap
M10 x 1	FORM A	400 bar	38	17	8	620.01.010.50	620.01.010.51
ISO228 G 1/4"	FORM A	400 bar	38	19	12	620.01.204.50	620.01.204.51
M12 x 1.5	FORM B	400 bar	38	17	12	620.01.012.10	620.01.012.11
ISO228 G 1/8"	FORM B	400 bar	38	17	8	620.01.202.10	620.01.202.11
ISO228 G 1/4"	FORM B	400 bar	38	19	12	620.01.204.10	620.01.204.11
UNI 7707 M10x1	FORM C	400 bar	38	17	8	620.01.010.30	620.01.010.31
ISO 7/1 R 1/8"	FORM C	400 bar	36	17	8	620.01.202.30	620.01.202.31
ISO 7/1 R 1/4"	FORM C	630 bar	36	17	12	620.01.204.30	620.01.204.31
ISO 7/1 R 3/8"	FORM C	630 bar	36	22	12	620.01.206.30	620.01.206.31
1/8"-27 NPTF	FORM C	400 bar	36	17	9.5	620.01.302.30	620.01.302.31
1/4"-18 NPTF	FORM C	630 bar	36	17	14	620.01.304.30	620.01.304.31
3/8"-18 NPTF	FORM C	630 bar	36	22	14.2	620.01.306.30	620.01.306.31
M10 x 1	FORM E	400 bar	38	17	8	620.01.010.20	620.01.010.21
M12 x 1.5	FORM E	630 bar	38	17	12	620.01.012.20	620.01.012.21
M14 x 1.5	FORM E	630 bar	38	19	12	620.01.014.20	620.01.014.21
M16 x 1.5	FORM E	630 bar	38	22	12	620.01.016.20	620.01.016.21
ISO228 G 1/8"	FORM E	400 bar	38	17	8	620.01.202.20	620.01.202.21
ISO228 G 1/4"	FORM E	630 bar	38	19	12	620.01.204.20	620.01.204.21
ISO228 G 3/8"	FORM E	630 bar	38	22	12	620.01.206.20	620.01.206.21
M8 x 1	FORM F	250 bar	38	17	8.5	620.01.008.00	620.01.008.01
M10 x 1	FORM F	630 bar	38	17	9.5	620.01.010.00	620.01.010.01
M14 x 1.5	FORM F	630 bar	38	19	12	620.01.014.00	620.01.014.01
7/16"-20 UNF	FORM F	630 bar	38	17	11	620.01.404.00	620.01.404.01
* 1/2"-20 UNF	FORM F	630 bar	38	17	11	620.01.405.00	620.01.405.01
9/16"-18 UNF	FORM F	630 bar	38	19	12	620.01.406.00	620.01.406.01
3/4"-16 UNF	FORM F	630 bar	38	22	14	620.01.408.00	620.01.408.01
JIS 2531 G 1/4"	FORM F	630 bar	38	19	12	620.01.204.00	620.01.204.01
ISO228 G 1/4"	BS 5200	630 bar	38	19	12	620.01.204.80	620.01.204.81

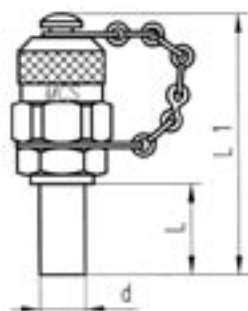
*tylko na zamówienie *Only on request

Przyłączka pomiarowa z nakrętką obrotową i stożkiem 24° - seria 620.02**Check-coupling with 24° sealing cone - series 620.02**

zgodność z DIN 3865
According to DIN 3865



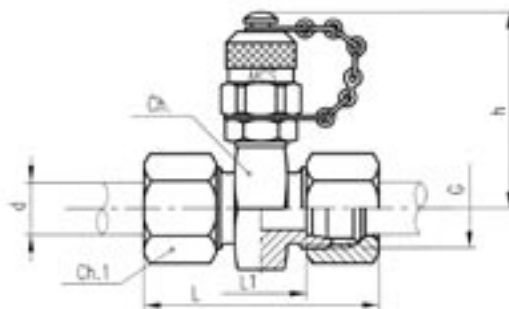
Series	Thread	p max	Dimensions		Symbol z kapturkiem z tw. sztucznego	Symbol z kapturkiem stalowym
d mm	G		L mm	Ch. 1 mm	With plastic cap	With metal cap
L 6	M 12 x 1,5	315 bar	65	14	620.02.006.60	620.02.006.61
L 8	M 14 x 1,5	315 bar	66,5	17	620.02.008.60	620.02.008.61
L 10	M 16 x 1,5	315 bar	67	19	620.02.010.60	620.02.010.61
L 12	M 18 x 1,5	315 bar	58	22	620.02.012.60	620.02.012.61
L 15	M 22 x 1,5	315 bar	60	27	620.02.015.60	620.02.015.61
L 18	M 26 x 1,5	315 bar	61	32	620.02.018.60	620.02.018.61
L 22	M 30 x 2	160 bar	59,5	36	620.02.022.60	620.02.022.61
L 28	M 36 x 2	160 bar	66	41	620.02.028.60	620.02.028.61
L 35	M 45 x 2	160 bar	71,5	50	620.02.035.60	620.02.035.61
L 42	M 52 x 2	160 bar	74,5	60	620.02.042.60	620.02.042.61
S 6	M 14 x 1,5	630 bar	65	17	620.02.106.60	620.02.106.61
S 8	M 16 x 1,5	630 bar	66,5	19	620.02.108.60	620.02.108.61
S 10	M 18 x 1,5	630 bar	67	22	620.02.110.60	620.02.110.61
S 12	M 20 x 1,5	630 bar	58	24	620.02.112.60	620.02.112.61
S 14	M 22 x 1,5	630 bar	58,5	27	620.02.114.60	620.02.114.61
S 16	M 24 x 1,5	400 bar	61,5	30	620.02.116.60	620.02.116.61
S 20	M 30 x 2	400 bar	60,5	36	620.02.120.60	620.02.120.61
S 25	M 36 x 2	400 bar	65,5	46	620.02.125.60	620.02.125.61
S 30	M 42 x 2	400 bar	67,5	50	620.02.130.60	620.02.130.61
S 38	M 52 x 2	315 bar	69,5	60	620.02.138.60	620.02.138.61

Przyłączka pomiarowa z rurką - seria 620.03**Check-coupling with stand pipe - series 620.03**

Series	p max	Dimensions		Symbol z kapturkiem z tw. sztucznego	Symbol z kapturkiem stalowym
d mm		L mm	L1 mm	With plastic cap	With metal cap
6	630 bar	20	57	620.03.006.50	620.03.006.51
8	630 bar	20	57	620.03.008.50	620.03.008.51
10	630 bar	20	57	620.03.010.50	620.03.010.51
12	630 bar	26	60	620.03.012.50	620.03.012.51

Check-coupling with straight tube connection - series 620.04

zgodnie z DIN 2353/ISO 8434-1
 According to DIN 2353/ISO 8434-1

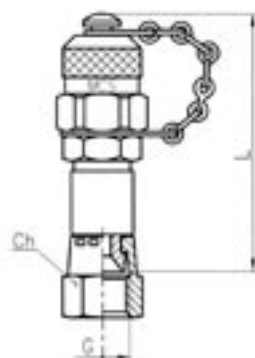


Seria Series	Gwint Thread	p max	Wymiary Dimensions					Symbol z kapturkiem z tw.sztucznego	Symbol z kapturkiem stalowym
			L mm	L1 mm	Ch. mm	Ch.1 mm	h mm	With plastic cap	With metal cap
L 6	M 12 x 1,5	315 bar	54	20	19	14	45,5	620.04.006.50	620.04.006.51
L 8	M 14 x 1,5	315 bar	54	20	24	17	49	620.04.008.50	620.04.008.51
L 10	M 16 x 1,5	315 bar	59	22	22	19	48	620.04.010.50	620.04.010.51
L 12	M 18 x 1,5	315 bar	59	22	24	22	49	620.04.012.50	620.04.012.51
L 15	M 22 x 1,5	315 bar	64	25	27	27	50,5	620.04.015.50	620.04.015.51
L 18	M 26 x 1,5	315 bar	64	25	30	32	62	620.04.018.50	620.04.018.51
L 22	M 30 x 2	160 bar	71	25	32	36	53	620.04.022.50	620.04.022.51
L 28	M 36 x 2	160 bar	69	26	41	41	57,5	620.04.028.50	620.04.028.51
L 35	M 45 x 2	160 bar	80	25	50	50	60	620.04.035.50	620.04.035.51
L 42	M 52 x 2	160 bar	80	27	60	60	64,5	620.04.042.50	620.04.042.51
S 6	M 14 x 1,5	630 bar	58	24	19	17	46,5	620.04.106.50	620.04.106.51
S 8	M 16 x 1,5	630 bar	59	24	22	19	48	620.04.108.50	620.04.108.51
S 10	M 18 x 1,5	630 bar	63	24	22	22	48	620.04.110.50	620.04.110.51
S 12	M 20 x 1,5	630 bar	63	24	22	24	48	620.04.112.50	620.04.112.51
S 14	M 22 x 1,5	630 bar	71	24	24	27	49	620.04.114.50	620.04.114.51
S 16	M 24 x 1,5	400 bar	71	25,5	27	30	50,5	620.04.116.50	620.04.116.51
S 20	M 30 x 2	400 bar	78	25,5	36	36	55	620.04.120.50	620.04.120.51
S 25	M 36 x 2	400 bar	82	25,5	41	46	57,5	620.04.125.50	620.04.125.51
S 30	M 42 x 2	400 bar	91	27	46	50	60	620.04.130.50	620.04.130.51
S 38	M 52 x 2	315 bar	100	29	55	60	64,5	620.04.138.50	620.04.138.51

Przyłączka pomiarowa z nakrętką o gwincie typu JIC 37° - serie 620.05

Check-coupling female swivel JIC 37° - series 620.05

zgodnie z ISO 8434-2/SAE J514
 According to ISO 8434-2/SAE J514

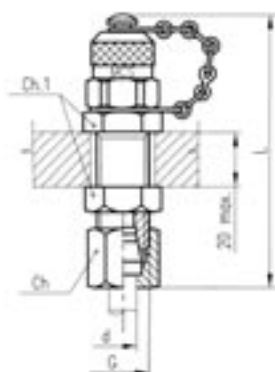


Gwint Thread G	p max	Wymiary Dimensions		Symbol z kapturkiem z tw.sztucznego	Symbol z kapturkiem stalowym
		L mm	Ch. mm	With plastic cap	With metal cap
7/16"-20 UNF	450 bar	60	14	620.05.404.00	620.05.404.01
1/2"-20 UNF	420 bar	61	17	620.05.405.00	620.05.405.01
9/16"-18 UNF	350 bar	61	19	620.05.406.00	620.05.406.01
3/4"-16 UNF	350 bar	54	22	620.05.408.00	620.05.408.01

Przyłączka pomiarowa grodziowa - seria 620.06

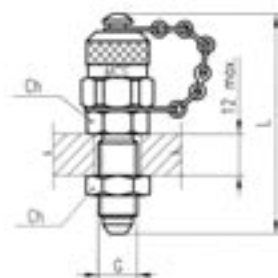
Bulkhead connection with check-coupling - series 620.06

zgodnie z DIN 3861/ISO 8434-1
 According to DIN 3861/ISO 8434-1



d mm	G Thread	p max Bar	Wymiary Dimensions			Symbol z kapturkiem z tw.sztucznego	Symbol z kapturkiem stalowym
			Ch. mm	Ch.1 mm	L mm	With plastic cap	With metal cap
8	M 16 x 1,5	630 bar	19	22	82	620.06.108.50	620.06.108.51
10	M 18 x 1,5	630 bar	22	24	84	620.06.110.50	620.06.110.51

zgodnie z SAE J514/ISO 8434-2
 According to SAE J514/ISO 8434-2

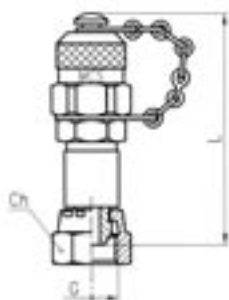


G Thread	p max	Wymiary Dimensions		Symbol z kapturkiem z tw.sztucznego	Symbol z kapturkiem stalowym
		Ch. mm	L mm	With plastic cap	With metal cap
7/16"-20 JIC37°	450 bar	17	68	620.06.404.00	620.06.404.01

Przyłączka pomiarowa z nakretką - seria 620.07

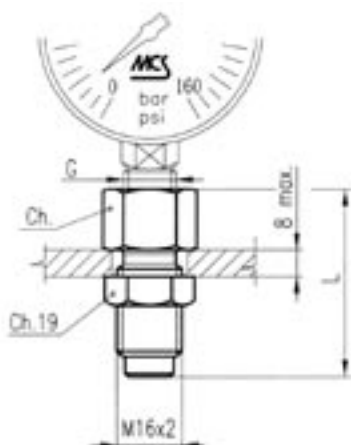
Check-coupling female swivel - series 620.07

zgodnie z BS 5200
 According to BS 5200



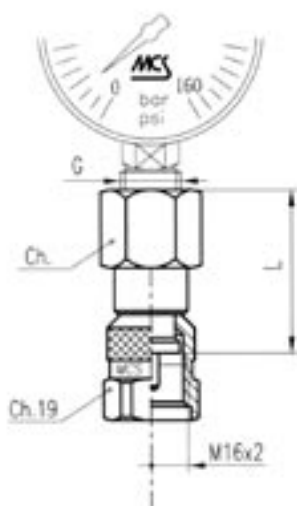
G Thread	p max	Wymiary Dimensions		Symbol z kapturkiem z tw.sztucznego	Symbol z kapturkiem stalowym
		L mm	Ch. mm	With plastic cap	With metal cap
ISO 228 G1/4"	630 bar	62	19	620.07.204.80	620.07.204.81

Bulkhead pressure gauge connection - series 620.08



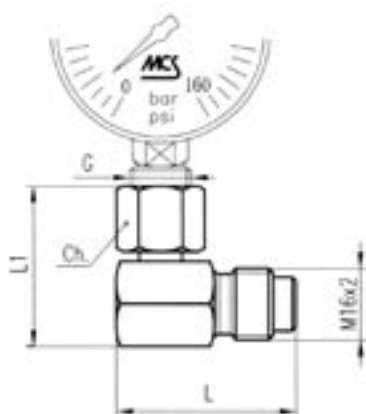
Gwint Thread	p max	Wymiary Dimensions		przepływ swobodny Free flow	amortyzator ciśnienia With pressure damper
		Ch. mm	L mm		
*ISO228-G 1/4"	630 bar	19	50	620.08.204.00	620.08.204.00.1
*ISO228-G 1/2"	630 bar	27	58	620.08.208.00	620.08.208.00.1
1/4" NPTF	630 bar	19	50	620.08.304.00	620.08.304.00.1
1/2" NPTF	630 bar	27	58	620.08.308.00	620.08.308.00.1

Pressure gauge adapter - series 620.09



Gwint Thread	p max	Wymiary Dimens.		przepływ swobodny Free flow	amortyzator ciśnienia With pressure damper
		Ch. mm	L mm		
*ISO228-G 1/4"	630 bar	19	34	620.09.204.00	620.09.204.00.1
*ISO228-G 1/2"	630 bar	27	39	620.09.208.00	620.09.208.00.1
1/4" NPTF	630 bar	19	34	620.09.304.00	620.09.304.00.1

90° pressure gauge swivel connection - series 620.10

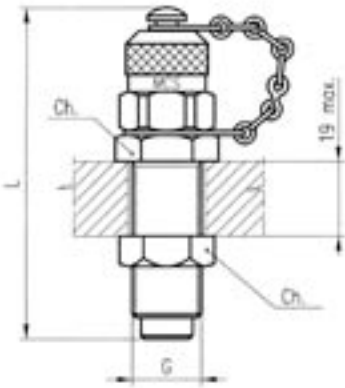


Gwint Thread	p max	Wymiary Dimensions			przepływ swobodny Free flow	amortyzator ciśnienia With pressure damper
		Ch. mm	L mm	L1 mm		
*ISO228-G 1/4"	630 bar	17	40	40	620.10.204.00	620.10.204.00.1
*ISO228-G 1/2"	630 bar	27	40	42,7	620.10.208.00	620.10.208.00.1

* połączenie manometryczne zgodne z EN 837-1
 * Gauge connection acc. EN 837-1

Przyłączka pomiarowa grodziowa - seria 620.11

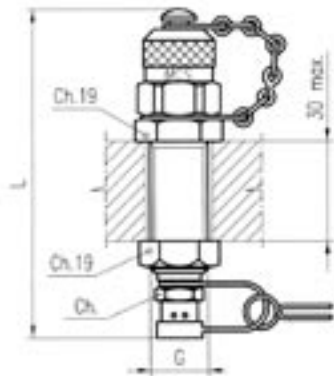
Bulkhead check-coupling - series 620.11



Gwint Thread	p max	Wymiary Dimensions		Symbol z kapturkiem z tw.sztucznego	Symbol z kapturkiem stalowym
		Ch. mm	L mm	With plastic cap	With metal cap
M 16 x 2	630 bar	19	81	620.11.000.70	620.11.000.71

Przyłączka pomiarowa grodziowa ze złączem wtykowym - seria 620.12

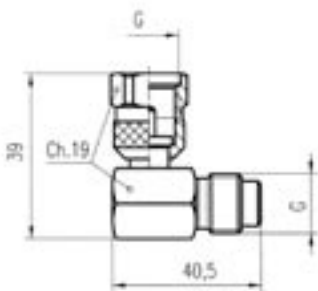
Bulkhead check-coupling (plug-in connection) - series 620.12



Gwint Thread	p max	Wymiary Dimensions		Symbol z kapturkiem z tw.sztucznego	Symbol z kapturkiem stalowym
		Ch. mm	L mm	With plastic cap	With metal cap
M 16 x 2	400 bar	12	87	620.12.000.70	620.12.000.71

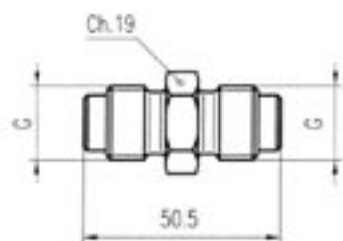
Przyłączka pomiarowa kolanowa - seria 620.13

90° elbow connection - series 620.13



Gwint Thread	p max	Symbol
M 16 x 2	630 bar	620.13.000.00

Złączka prosta - seria 620.14
Junction with free flow - series 620.14



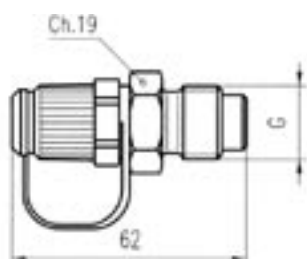
Gwint
Thread

p max.

Symbol
Part. No.

G		
M 16 x 2	630 bar	620.14.162.00

Złączka prosta z zaworem zwrotnym - seria 620.15
Junction with no-return valve - series 620.15



Gwint
Thread

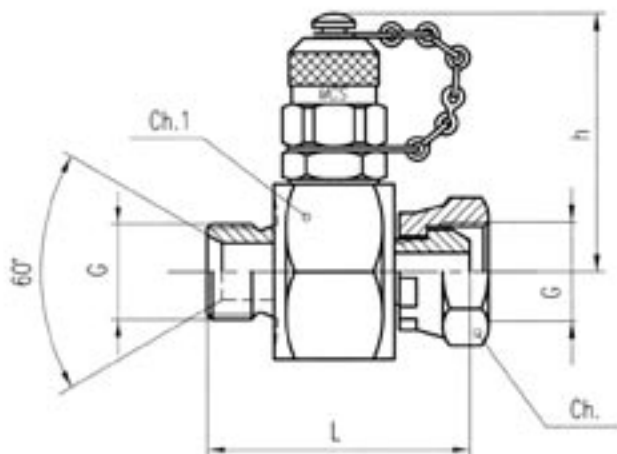
p max.

Symbol
Part. No.

G		
M 16 x 2	630 bar	620.15.162.00

Przyłączka pomiarowa z nakrętką i stożkiem 60° - seria 620.16
Check coupling male - female swivel 60° - series 620.16

zgodnie z BS 5200
 According to BS 5200



Gwint Thread	p max	Wymiary Dimensions					Symbol z kapturkiem z tw.sztucznego	Symbol z kapturkiem stalowym
		L mm	Ch. mm	Ch.1 mm	h mm	With plastic cap	With metal cap	
ISO 228 G1/4"	400 bar	53	19 18	32 27	55 51,5	620.16.204.80	620.16.204.81	
ISO 228 G3/8"	400 bar	60	22 24	32 27	55 51,5	620.16.206.80	620.16.206.81	
ISO 228 G1/2"	400 bar	60	27	32 27	55 51,5	620.16.208.80	620.16.208.81	
ISO 228 G 3/4"	400 bar	68	32	32 32	55 54	620.16.212.80	620.16.212.81	
ISO 228 G 1"	345 bar	74	41	41 41	59,5	620.16.216.80	620.16.216.81	

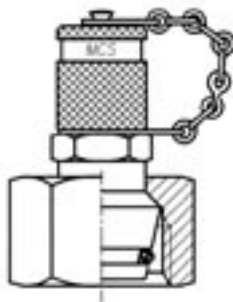
Przyłączki pomiarowe ze stali kwasoodpornej - seria 625.xx**Stainless steel check coupling - series 625.xx**

stal kwasoodporna AISI 316 - DIN 1.4436

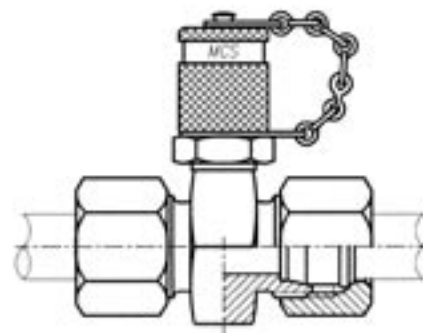
Stainless steel AISI 316 - DIN 1.4436



Model
625.01.XXX.XX



Model
625.02.XXX.XX



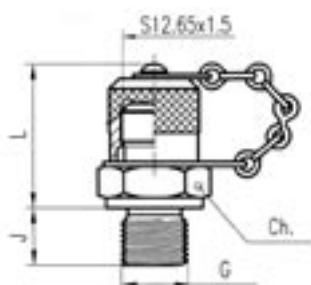
Model
625.04.XXX.XX

Zobacz serię "620" celem uzupełnienia symbolu przyłączki

See series "620" to complete code

Dla przyłązek z zaworem grzybkowym należy podać symbol "626"

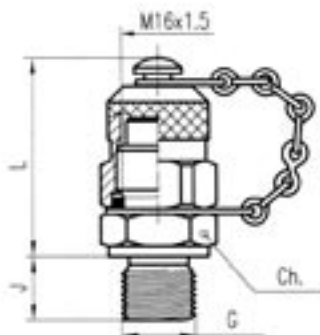
Use code "626" for poppet valve

Przyłączka pomiarowa S12.65x1.5 - seria 612.01**Check coupling S12.65x1.5 - series 612.01**

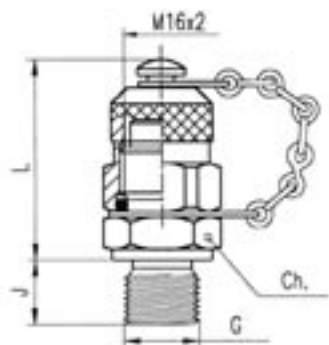
Gwint Thread	Typ uszczelnienia Sealing type	p max	Wymiary Dimensions			Symbol Part. No.
			L mm	Ch. mm	J±0.2 mm	
M 8 x 1	Form F	250 bar	30	14	8.5	612.01.008.01*
M 10 x 1	Form F	630 bar	30	14	8.5	612.01.010.01*
ISO 228 G 1/4"	Form E	630 bar	29	19	10	612.01.204.21*

* dla przyłączki z kapturkiem z tw.sztucznego zamień ostatnią cyfrę symbolu na "0"

* For Plastic Cap replace last number with "0"

Przyłączka pomiarowa M16x1.5 - seria 615.01**Check coupling M16x1.5 - series 615.01**

Gwint Thread	Typ uszczelnienia Sealing type	p max	Wymiary Dimensions			Symbol Part. No.
			L mm	Ch. mm	J±0.2 mm	
ISO 228 G 1/4"	Form E	630 bar	38	19	10	615.01.204.21



Gwint Thread	Typ uszczelnienia Sealing type	p max	Wymiary Dimensions			Symbol Part. No.
			L mm	Ch. mm	J _{±0.2} mm	
ISO 228 G 1/4"	Form E	630 bar	49	19	10	621.01.204.23

* inne elementy na zamówienie
 * Other items on request

Opcje Options

► Rodzaj

VITON

EPDM

Senza cappuccio

Con O´ring antivibrante

- dla złącz pomiarowych z uszczelkami z VITONU: dodać **.V**
- dla złącz pomiarowych z uszczelkami EPDM: dodać **.EA**
- dla złącz pomiarowych bez kapturka ochronnego zastąp ostatnią cyfrę - **2**
- dla złącz pomiarowych z O-ringiem przeciwdrganiowym i kapturkiem stalowym zastąp ostatnią cyfrę - **3**

► Przykład

620.01.204.21.**V**

620.01.204.21.**EA**

620.01.204.**22**

620.01.204.**23**

► Type

VITON

EPDM

Without cap

**With antivibration
O´ring**

- For test point with VITON sealings add: **.V**
- For test point with EPDM sealings add: **.EA**
- For test point without cap replace the last number with **2**
- For test point with metal cap and antivibration O´ring replace the last number with **3**

► Example

620.01.204.21.**V**

620.01.204.21.**EA**

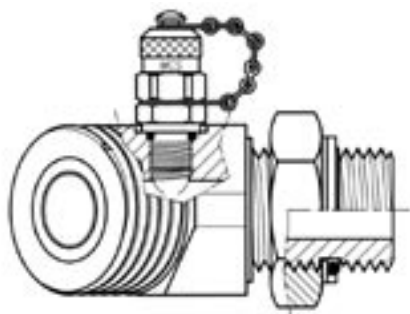
620.01.204.**22**

620.01.204.**23**

Specjalne wykonania na zamówienie Special executions on request

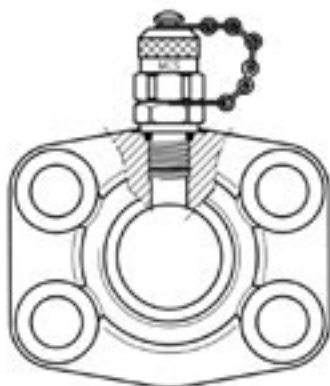
► MCS oferuje szeroki zakres niestandardowych złącz pomiarowych zgodnie z wymaganiami Klienta.
Przykład:

przyłączka nastawna kolano 45° ORFS
45° adjustable elbow connection ORFS

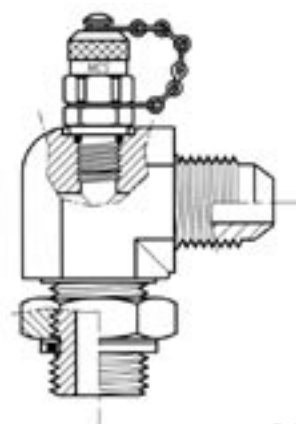


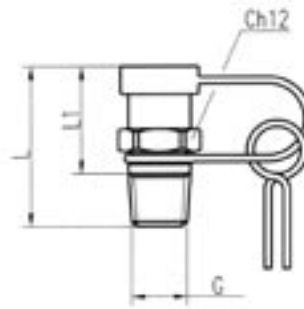
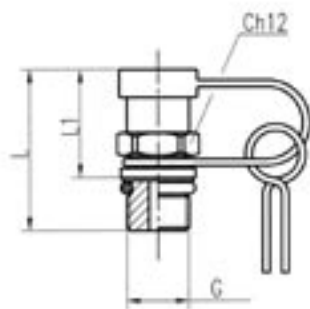
► MCS offer a wide range of adaptors with check-coupling according to the customer's specifications.
Examples:

Kołnierz SAE
SAE Flange



przyłączka nastawna kolanowa JIC 37°
90° adjustable elbow connection Jic 37°



Przyłączka pomiarowa ze złączem wtykowym - seria 400.01**Plug-in check-coupling - series 400.01**

Gwint Thread	Typ uszczelnienia Sealing type	p max	Wymiary Dimensions		Symbol Part. No.	Symbol bez zaworu Without valve
			L mm	L1 mm		
G						
M 8 x 1	Form F	250 bar	28.5	19.5	400.01.008.00	400.01.008.01
M 10 x 1	Form F	400 bar	28.5	19.5	400.01.010.00	400.01.010.01
G 1/8"	Form C	400 bar	28.5	19.5	400.01.202.00	400.01.202.01
1/8"-27 NPTF	Form C	400 bar	30.5	19.5	400.01.302.00	400.01.302.01

Wykonania na zamówienie**Execution on request**

przyłączka ze złączem wtykowym i rurką

Plug-in check coupling with stand pipe



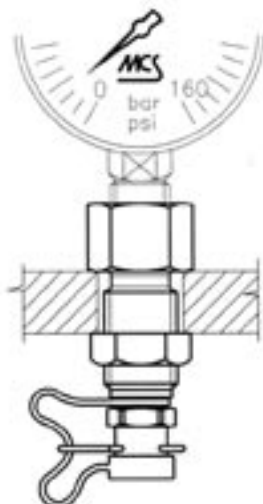
przyłączka ze złączem wtykowym, z nakrętką obrotową i stożkiem 24°

Plug-in check coupling with 24° sealing cone

DIN 3865



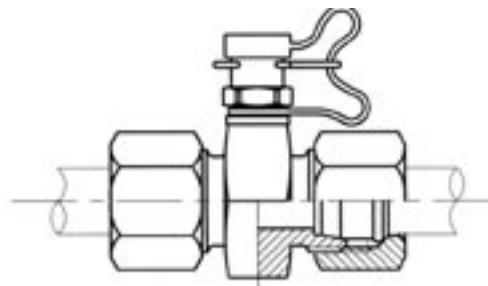
przyłączka manometru Pressure gauge connection



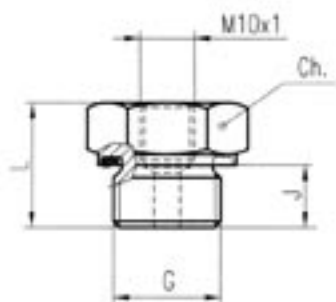
złączka pomiarowa prosta ze złączem wtykowym

Plug-in check coupling with straight tube connection

DIN 2353/ISO 8434-1

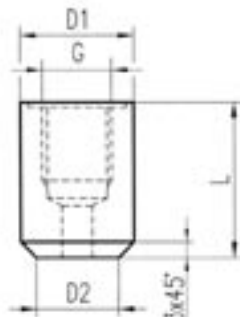


redukcje
 Reducers



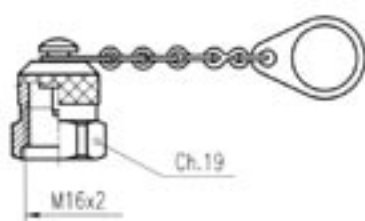
Gwint Thread	Typ uszczelnienia Sealing type	p max	Wymiary Dimensions			Symbol Part. No.
			Ch. mm	L mm	J mm	
ISO228-G 1/4"	FORM E	630 bar	19	25	12	630.01.204.20
ISO228-G 3/8"	FORM E	630 bar	22	25,5	15	630.01.206.20
ISO228-G 1/2"	FORM E	400 bar	27	25	14	630.01.208.20
ISO228-G 3/4"	FORM E	400 bar	32	27	16	630.01.212.20
ISO228-G 1"	FORM E	400 bar	41	29	18	630.01.216.20

adaptor do spawania
 Weld bosses



Gwint Thread	Wymiary Dimensions				Symbol Part. No.
	D1 mm	D2 mm	L mm	J mm	
ISO228-G 1/4"	20	10	28	7	630.02.204.00
M 8 x 1	22	10	26	8	630.02.008.00

stalowy kapturek ochronny
 Steel dust cap
 Part. No. 630.03.162.03



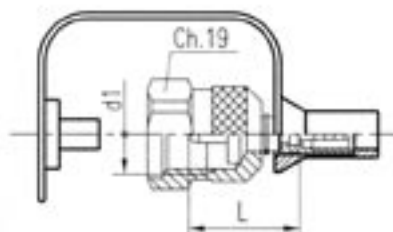
kapturek ochronny z tw.sztucznej
 Plastic dust cap
 Part. No. 630.03.620.00



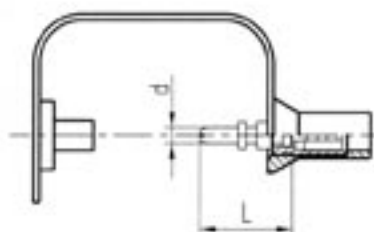
zaticzka do złącz wtykowych
 Dust cap
 Part. No. 630.03.400.00



zaticzka dla przyłączeń
 z nakrętką M16x2
 Dust cap
 Part. No. 800.02.000.02



zaticzka
 innesto baionetta
 Dust cap
 Part. No. 800.02.000.01

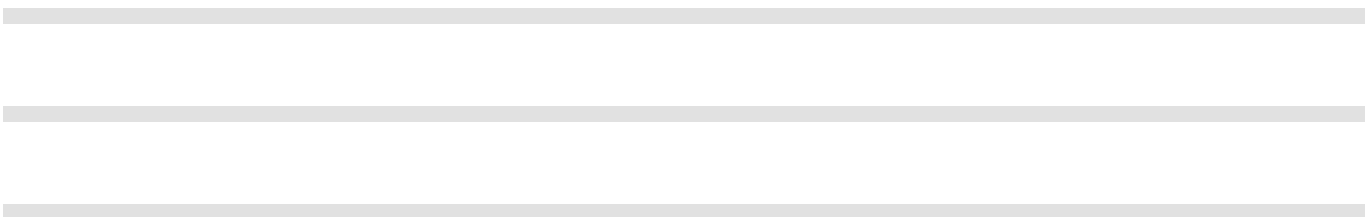


Przewody i końcówki pomiarowe

Micro-hoses and fittings



DN2 & DN4



► Informacje techniczne

► Technical Data

	Przewód Hose		
	6400	6500	6700
średnica wewnętrzna inside diameter	2 mm ±0.1	4 mm ±0.2	4 mm ±0.2
średnica zewnętrzna outside diameter	5 mm ±0.1	8 mm ±0.2	8 mm ±0.2
min. promień gięcia minimum bend radius	20 mm	40 mm	40 mm
max ciśnienie robocze max. working pressure	630 bar	320 bar	500 bar
ciśnienie prób test pressure	950 bar		750 bar
min. ciśnienie rozrywające min. burst pressure	1900 bar	960 bar	1500 bar
temperatura robocza working temperature	-40°C + 100°C		
temperatura/ciśnienie robocze temperature/working pressure	-20°C +50°C : 100% ; >80°C : 86% >100°C : 77%		
warstwa wewnętrzna tube	poliamid polyamide		
oplot braid	kevlar	włókno syntetyczne synthetic fibre	kevlar
warstwa zewnętrzna cover	poliamid polyamide		
waga [g/m] weight per meter	18 g	47 g	47 g

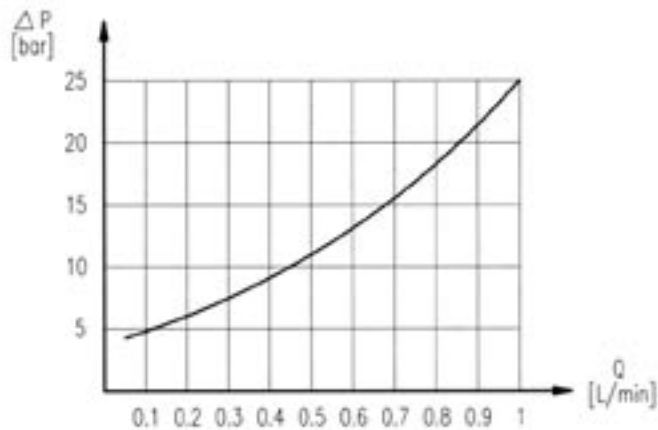
► Wykres spadku ciśnienia

► Pressure drop

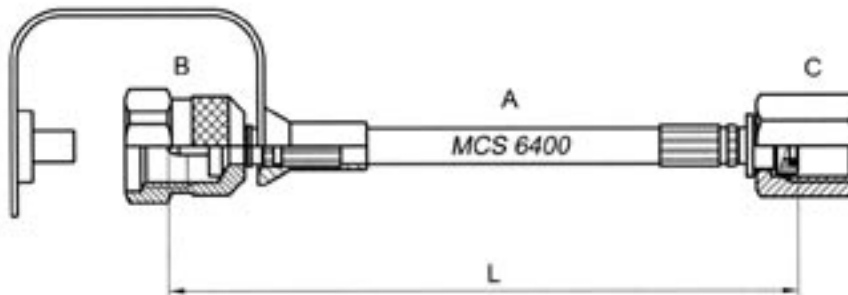
Przewód Hose 6400

badanie przeprowadzone w przewodzie o dł. 1 m z olejem o lepkości 35 mm/sec²

in a 1-meter-long hose with mineral oil with viscosity = 35 mm/sec.²



► Przykład symbolu zamówieniowego ► Order example



6400 - 10.162 - 50.204 - 2000 (mm)

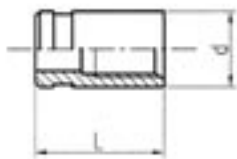
A B C L
 6400 - 110.162 - 150.204 - 2000 (mm)

I — stal kwasoodporna
 Stainless steel

Końcówki dla przewodów MCS

Fittings for MCS micro-hose

uleja Ferrule



typ przewodu hose type

6400

Part. No.	L	d
800.00.002.00	14	8
810.00.002.00*	14	8

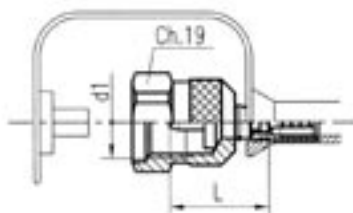
6500 - 6700

Part. No.	L	d
800.00.004.00	17	11,5
/	/	/

* = stal kwasoodporna * = stainless steel

żeńska metryczna z nakrętką

Nut connection



typ przewodu hose type

6400

Part. No.	L	d1	p max.
801.10.161.00	22	M16x1,5	630 bar
801.10.162.00	22	M16x2	630 bar
810.10.162.00*	22	M16x2	630 bar
801.15.162.00	kolanowa 90° 90° nut connection		

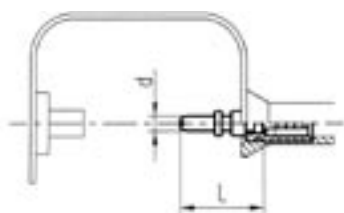
6500 - 6700

Part. No.	L	d1	p max.
/	/	/	/
804.10.162.00	22	M16x2	500 bar
/	/	/	/

* = stal kwasoodporna / = stainless steel

wtykowa

Plug-in connection

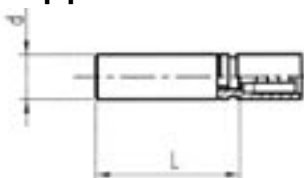


typ przewodu hose type

6400

Part. No.	L	d	p max.
801.20.000.00	19	3,3	400 bar

rurowa

DIN 2353 / ISO 8434-1
Standpipe

typ przewodu hose type

6400

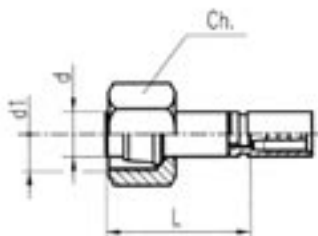
Part. No.	L	d
801.30.004.00	26	4
801.30.006.00	25	6
801.30.008.00	25	8

6500 - 6700

Part. No.	L	d
804.30.004.00	29	4
804.30.006.00	29	6
804.30.008.00	29	8

rurowa z nakrętką metryczną

Standpipe with nut



typ przewodu hose type

6400 - 6500

6400

Part. No.	L	d	p max.
801.31.006.00	26	6	315 bar
801.32.006.00	26	6	630 bar
801.31.008.00	26	8	315 bar
801.32.008.00	26	8	630 bar

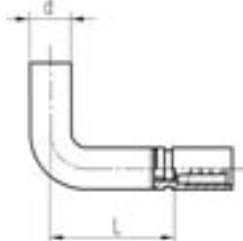
6700

Ch.	d1
14	M12x1,5
17	M14x1,5
17	M14x1,5
19	M16x1,5

6500 - 6700

Part. no	L	d	p max.
804.31.006.00	29	6	315 bar
804.32.006.00	29	6	500 bar
804.31.008.00	29	8	315 bar
804.32.008.00	29	8	500 bar

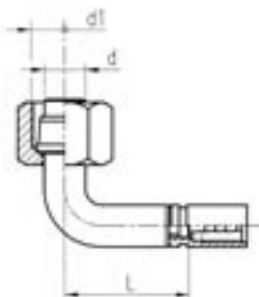
rurowa kolano 90°
90° elbow standpipe



typ przewodu hose type

6400			6500 - 6700		
Part. No.	L	d	Part. No.	L	d
801.35.004.00	23	4	804.35.004.00	29	4
801.35.006.00	22	6	804.35.006.00	31	6
801.35.008.00	31	8	804.35.008.00	31	8

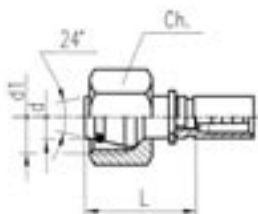
rurowa kolano 90° z nakrętką
 metryczną zgodnie z DIN 2353
**90° elbow standpipe with
 nut** According to DIN 2353



typ przewodu hose type 6400 -

6400			6500 - 6700		6500 - 6700	
Part. No.	L	d	p max.	Ch. d1	Part. no	p max.
801.36.006.00	28	6	315 bar	14 M12x1,5	804.36.006.00	315 bar
801.37.006.00	28	6	630 bar	17 M14x1,5	804.37.006.00	500 bar
801.36.008.00	30	8	315 bar	17 M14x1,5	804.36.008.00	315 bar
801.37.008.00	30	8	630 bar	19 M16x1,5	804.37.008.00	500 bar

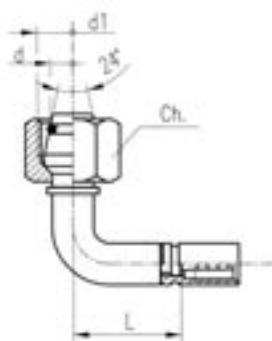
żeńka metryczna z nakrętką
 - stożek 24° z O-ringiem -
 ISO 12151-2
**O'Ring metric female 24°
 cone - ISO 12151-2**



typ przewodu hose type 6400 -

6400			6500 - 6700		6500 - 6700	
Part. No.	L	d	p max.	Ch. d1	Part. no	p max.
801.40.006.01	17	6	100 bar	12 M10x1		
801.40.006.00	21	6	315 bar	14 M12x1,5	804.40.006.00	315 bar
801.41.006.00	21	6	630 bar	17 M14x1,5	804.41.006.00	500 bar
801.40.008.00	21	8	315 bar	17 M14x1,5	804.40.008.00	315 bar
801.41.008.00	21	8	630 bar	19 M16x1,5	804.41.008.00	500 bar
801.40.010.00	21	10	315 bar	19 M16x1,5	804.40.010.00	315 bar
801.41.010.00	21	10	630 bar	22 M18x1,5	804.41.010.00	500 bar

żeńka metryczna z nakrętką
 kolano 90° - stożek 24° z O-ringiem
 - ISO 12151-2
**90° O'Ring metric elbow
 24° cone - ISO 12151-2**



typ przewodu hose type 6400 -

6400			6500 - 6700		6500 - 6700	
Part. No.	L	d	p max.	Ch. d1	Part. no	p max.
801.42.006.00	32	6	315 bar	14 M12x1,5	804.42.006.00	315 bar
801.43.006.00	32	6	630 bar	17 M14x1,5	804.43.006.00	500 bar
801.42.008.00	30	8	315 bar	17 M14x1,5	804.42.008.00	315 bar
801.43.008.00	30	8	630 bar	19 M16x1,5	804.43.008.00	500 bar
801.42.010.00	30	10	315 bar	19 M16x1,5	804.42.010.00	315 bar
801.43.010.00	30	10	630 bar	22 M18x1,5	804.43.010.00	500 bar

Kończówki dla przewodów MCS

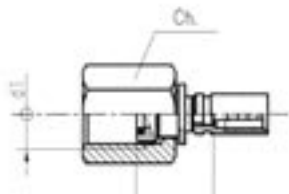
Fittings for MCS micro-hose

manometrowa

EN 837-1

Pressure gauge fitting

EN 837-1

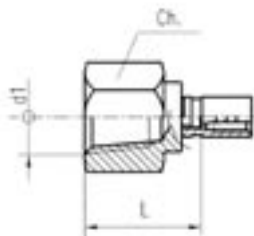


manometrowa

ANSI/ASME B 1.20.1 - ISO 7-1

Pressure gauge fitting

ANSI/ASME B 1.20.1 - ISO 7-1



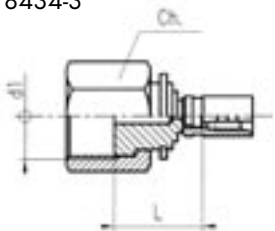
żeńska z nakrętką obrotową

uszczelniona czołowo "ORFS"

ISO 8434-3

Female swivel "ORFS"

ISO 8434-3

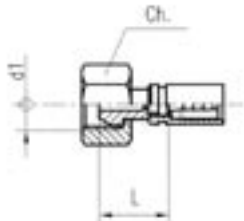


żeńska z nakrętką obrotową, stożek 60

BS 5200 / DIN 3863

60° female swivel

BS 5200 / DIN 3863

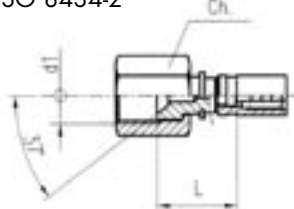


żeńska z nakrętką obrotową

JIC 37° ISO 8434-2

JIC 37° female swivel

ISO 8434-2



typ przewodu

hose type

6400

6500-6700

Part. No.	L	d1	Ch.	p max.	Part. No.	L	d1	Ch.	p max.
801.50.204.00	15	ISO 228 G1/4"	17	630 bar	804.50.204.00	15	/	/	500 bar
801.50.208.00	17	ISO 228 G1/2"	27	630 bar					
*801.50.112.00	17	M20 x 1,5	24	630 bar					

801.54.204.00 Raccordo portamanometro a 90°

90° Pressure gauge

*Non secondo EN 837-1 Out of standard EN 837-1

typ przewodu

hose type

6400

Part. No.	L	d1	Ch.	p max.
801.50.304.00	23	1/4"-18 NPTF	19	630 bar
801.52.204.00	23	ISO 7/1 R 1/4"	19	630 bar

typ przewodu

hose type

6400

Part. No.	L	d1	Ch.	p max.
801.53.506.00	18	11/16-16 UN	22	400 bar

typ przewodu

hose type

6400

6500-6700

Part. No.	L	d1	Ch.	p max.	Part. No.	L	d1	Ch.	p max.
801.60.202.00	14	ISO 228 G1/8"	14	400 bar					
801.60.204.00	18	ISO 228 G1/4"	17	630 bar	804.60.204.00	18	/	/	500 bar
801.60.141.00	18	M14 x 1,5	19	630 bar					

801.65.204.00 Raccordo femmina girevole a 90° G1/4"

90° Elbow female swivel G1/4"

typ przewodu

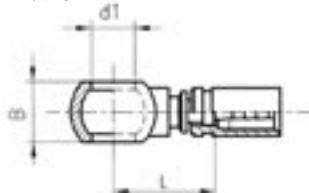
hose type

6400

6500-6700

Part. No.	L	d1	Ch.	p max.	Part. No.	L	d1	Ch.	p max.
801.60.404.00	15	7/16"-20 UNF	14	450 bar	804.60.404.00	15	/	/	450 bar
801.60.405.00	17	1/2"-20 UNF	16	420 bar					

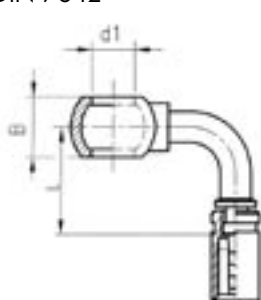
oczkowa prosta
 DIN 7642
Straight banjo
 DIN 7642



typ przewodu hose type

6400					6500 - 6700				
Part. No.	L	d1	B	p max.	Part. no	L	d1	p max.	
801.70.008.00	19	8	8	200 bar	804.70.008.00	19	8	200 bar	
801.70.010.00	21	10	10	200 bar	804.70.010.00	21	10	200 bar	
801.70.202.00	21	1/8"	10	200 bar	804.70.202.00	21	1/8"	200 bar	

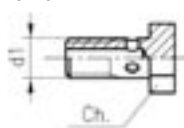
oczkowa kolano 90°
 DIN 7642
90° banjo
 DIN 7642



typ przewodu hose type

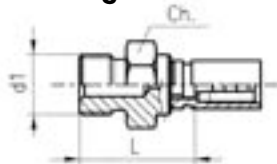
6400					6500 - 6700				
Part. No.	L	d1	B	p max.	Part. no	L	d1	p max.	
801.72.008.00	25	8	8	200 bar	804.72.008.00	19	8	200 bar	
801.72.010.00	22	10	10	200 bar	804.72.010.00	22	10	200 bar	
801.72.202.00	22	1/8"	10	200 bar	804.72.202.00	22	1/8"	200 bar	

śruba dla końcówek oczkowych
 DIN 7643
Screw for banjo
 DIN 7643



Part. No.	d1	Ch.
A38-08M	M8 x 1	12
A38-10M	M10 x 1	14
A39-A02	ISO 228 G1/8"	14

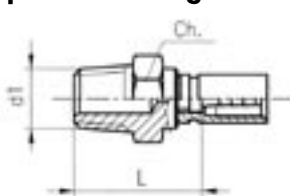
męska z gwintem rurowym
Male fitting



typ przewodu hose type

6400				
Part. No.	L	d1	Ch.	p max.
801.80.202.00	19	ISO 228 G1/8"	13	400 bar
801.80.204.00	24,5	ISO 228 G1/4"	19	400 bar

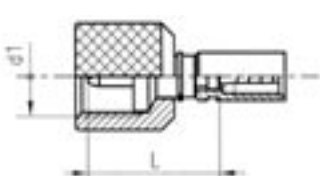
męska z gwintem rurowym stożkowym NPTF
Taper male fitting



typ przewodu hose type

6400					6500-6700				
Part. No.	L	d1	Ch.	p max.	Part. No.	L	d1	Ch.	p max.
801.80.302.00	21	1/8"-27 NPTF	13	400 bar	804.80.302.00	21	/	/	400 bar
801.80.304.00	26	1/4"-18 NPTF	17	630 bar					

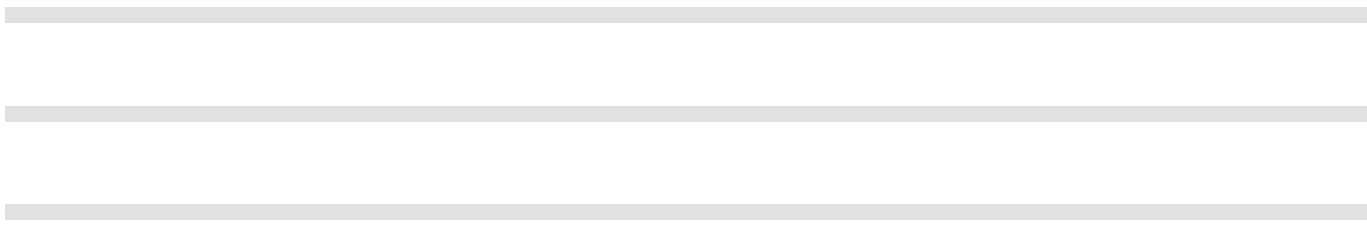
żeńska z nakrętką S12.65x1,5
Nut connection



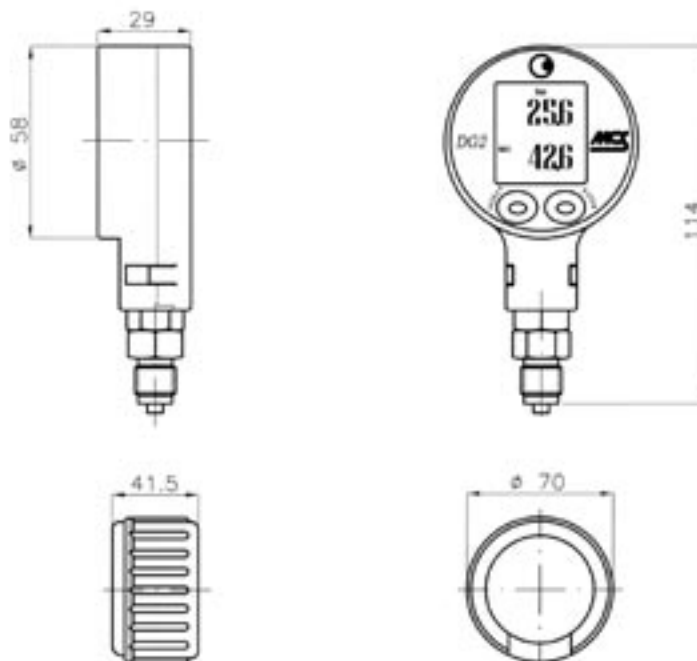
typ przewodu hose type

6400			
Part. No.	L	d1	p max.
801.10.125.00	22	S12.65x1,5	630 bar

Manometry cyfrowe z dokładnością 0,1%
Digital pressure gauge with accuracy 0,1%



Model DG2



Amortyzatory
Shock protection

Zakres pomiarowy

Pressure range

-1.....3 bar
 -1....30 bar
 0...300 bar
 0...700 bar

p max

Resolution

1 mbar
 10 mbar
 100 mbar
 200 mbar

Dokładność*

Total accuracy*

typ. 4 mbar max 6 mbar
 typ. 30 mbar max 60 mbar
 typ. 0,3 bar max 0.6 bar
 typ. 0,7 bar max 1.4 bar

* uwzględnia: liniowość, powtarzalność, histerezy, błąd temp. oraz dokładność wyświetlacza

* Include: linearity, repeatability, histeresis, temperature error and display resolution

Dokładność

Accuracy

0.1% FStyp.: – 0.2% FSmax

Zakres temperatur przechowywania

Storage temperature

-30...80°C

Zakres temperatur pracy

Compensated temperature range

0...50°C

Stopień ochrony CEI 529

Protection CEI 529

IP65

Przyłącze manometrowe

Pressure connection

1/4" Gas DIN 16288

Waga

Weight

125 g

Model DG2

Częstotliwość próbkowania: 2 Hz

Model DG2

Sample rate: 2 Hz

Model DG1

Zbliżony do modelu DG2 ale częstotliwość próbkowania przy wartościach szczytowych wynosi 5000Hz

Model DG1

Similar as DG2 but with 5000 hz sample rate for peaks measurements.

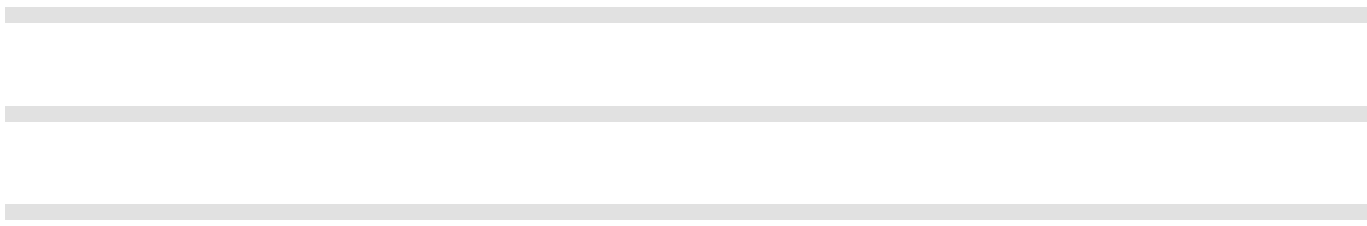
Kod zamówieniowy

Order example

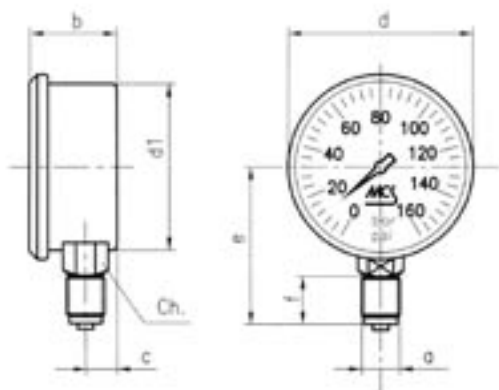
____ Type 1 lub 2
 DG X - XXX _____ Zakres pomiarowy
 (003/030/300/700)

____ Type 1 or 2
 DG X - XXX _____ Pressure range
 (003/030/300/700)

Manometry z wypełnieniem glicerynowym
Glycerine filled pressure gauges



z przyłączem radialnym
 Bottom connection

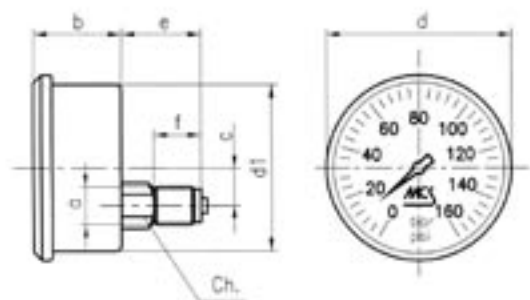


Wymiary Dimensions

Typ	Type	DN	a	b	c	d	d1	e	f	Ch.
7211		63	ISO 228 1/4"G	31	10	69	63	51	12	14
7211		100	ISO 228 1/2"G	47	17	105	100	80	18	22

z przyłączem tylnym
 Back connection

centralnie Centric
 mimośrodkowo Eccentric

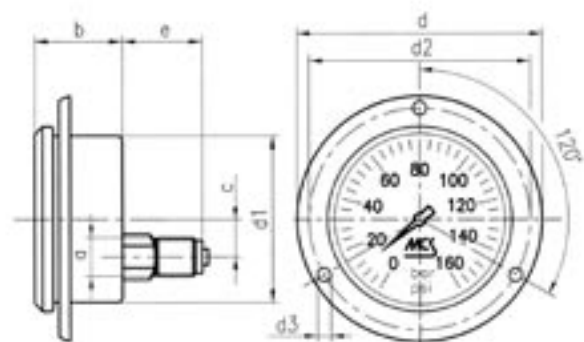


Wymiary Dimensions

Typ	Type	DN	a	b	c	d	d1	e	f	Ch.
7214		63	ISO 228 1/4"G	31	19	69	63	22	12	14
7215		100	ISO 228 1/2"G	37,5	31	105	100	35	18	22

z przyłączem tylnym do zabudowy na panelu
 Back connection with front fixing flange

centralnie Centric
 mimośrodkowo Eccentric



Wymiary Dimensions

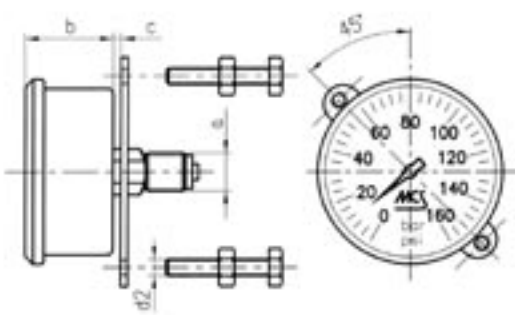
Typ	Type	DN	a	b	c	d	d1	d2	d3	e
7216		63	ISO 228 1/4"G	31	19	84	63	75	12	14
7218		100	ISO 228 1/2"G	37,5	31	132	100	116	18	35

Typy i wymiary

Type and dimensions

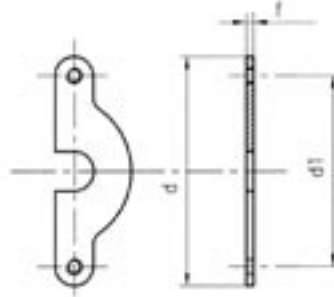
z przyłączem tylnym do montażu z obejmą

Back connection with clamp



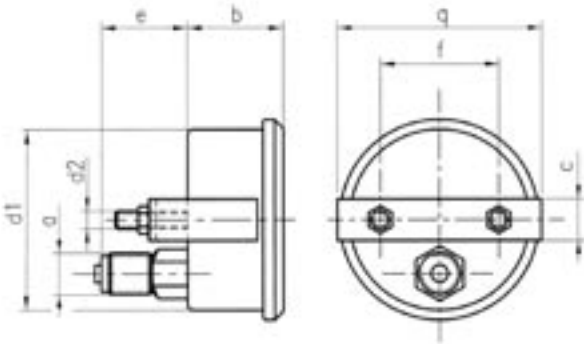
Wymiary Dimensions

Typ	Type	DN	a	b	c	d	d1	f
7217		63	ISO 228 1/4"G	31	5	82	68	2,5



z przyłączem tylnym do montażu z obejmą

Back connection with clamp



Wymiary Dimensions

Typ	Type	DN	a	b	e	d1	d2	c	f	q
7219		100	ISO 228 1/2"G	37,5	35	100	M5	25	63	108

Kod zamówieniowy

Order example

Skala Scale

bar	psi
-1+ 1,5bar	No psi
-1+ 15 bar	No psi
0- 2,5bar	36 psi
0- 6 bar	85 psi
0- 10 bar	140 psi
0- 16 bar	230 psi
0- 25 bar	350 psi
0- 40 bar	550 psi
0- 60 bar	850 psi
0-100 bar	1400 psi
0-160 bar	2300 psi
0-250 bar	3500 psi
0-400 bar	5500 psi
0-600 bar	8500 psi
0-1000 bar	na zapytanie on request

Symbol

Code

63 - 7211 - 250

średnica

Diameter

typ

Type

zakres pomiaru

Range

Dane techniczne

Ciśnienie robocze:	Stale: 75% pełnej wartości skali
Zakres temperatury pracy:	Otoczenie: -25°C a 65°C
Nadciśnienie:	25% ≤ 100 bar ; 15% > 100 bar
Obudowa:	wykonana ze stali kwasoodpornej, wypełnienie gliceryną z
Obejma:	wykonana ze stali kwasoodpornej AISI 304
Flangia di fissaggio:	in acciaio inox AISI 304 con tre fori
Tarcza:	pomalowana na biało, podziałka czarna i czerwona, niezmywalna, logo MCS zielone
Wskazówka:	czarna, aluminiowa
Pokrywa:	przezroczysta z poliwęglanu
Przyłącze:	z mosiądzu, zakres ciśnień od 0 do 600bar, przelot 0,8mm
Molla tubolare:	- brąz fosforowy dla ciśnień do 600 bar - stal Cr-Ni dla ciśnień od 600 do 1000 bar
Wymiary i montaż:	zgodnie z EN 837
Dokładność przy 20°C:	- ± 1,6% wartości skali dla manometru ø 63 UNI 8293 i DIN 16005 - ± 1% wartości skali dla manometru ø100 UNI 8293 i DIN 16005
Stopień ochrony:	IP 65 zgodnie z EN 837
Podziałka i skala:	zgodnie z EN 837

Technical data

Working pressure:	Steady: 75% of full scale value
Working temperature range:	Ambient: -25°C to 65°C / -40°F to 150°F
Overpressure:	25% ≤ 100 bar ; 15% > 100 bar
Casing body:	glycerine filled in stainless steel case with safety vent.
Band ring:	stainless steel AISI 304
Fixing flange:	stainless steel AISI 304 with 3 holes
Dial:	white painted aluminium with indelible black and red graduation MCS green mark
Needle:	black painted aluminium
Transparent cover:	polycarbonat
Connection:	brass for pressure up to 600 bar
Tubular spring:	in phosphor bronze for pressure up to 600 bar Cr-Ni steel for pressure up to 1000 bar
Dimensions and assembly:	according to EN 837
Accuracy with temperature 20°C:	+/- 1,6% referred to full scale value ø 63 UNI 8293 and DIN 16005 +/- 1% referred to full scale value ø 100 UNI 8293 and DIN 16005
Protection class:	IP 65 according to EN 837
Range and graduation:	according to EN 837

Zestawy walizkowe do sprawdzania ciśnienia w instalacjach ciśnieniowych

Metal test box for pressure check



- ▶ wykonanie ze stali
- ▶ powłoka malarska odporna na uderzenia
- ▶ zdejmowalny panel manometrów glicerynowych
- ▶ schowek na przewody pomiarowe zamykany metalową pokrywą
- ▶ 1 zestaw przewodów o długości 2000 mm
- ▶ Wymiary: 420 x 110 x 310 mm
- ▶ Construction: sheet-steel
- ▶ Shock resistant oven-baked painting
- ▶ Removable cover comprising glycerine-filled pressure gauges
- ▶ Box for micro-hoses protected by a sheet-steel cover
- ▶ 1 set of micro-hoses with length 2000 mm
- ▶ Dimensions: 420 x 110 x 310 mm

skala

scale BAR / PSI

0 - 2,5 bar	0- 36 PSI
0 - 6 bar	0- 85 PSI
0 - 10 bar	0- 140 PSI
0 - 16 bar	0- 230 PSI
0 - 25 bar	0- 350 PSI
0 - 40 bar	0- 550 PSI
0 - 60 bar	0- 850 PSI
0 - 100 bar	0-1400 PSI
0 - 160 bar	0-2300 PSI
0 - 250 bar	0-3500 PSI
0 - 400 bar	0-5500 PSI
0 - 600 bar	0-8500 PSI
-1+ 1,5 bar	
-1+ 15 bar	

4 manometry ø 63 mm

+ 4 przewody pomiarowe z końcówkami M16 x 2
waga: 9,5 kg

4 pressure gauges ø 63 mm

+ 4 micro-hoses with terminals
M 16 x 2
weight: 9.5 kg



**2 manometry ø 63 mm +
2 ø 100 mm**

+ 4 przewody pomiarowe z końcówkami M16 x 2
waga: 10,5 kg

**2 pressure gauges ø 63 mm +
2 ø 100 mm**

+ 4 micro-hoses with terminals
M 16 x 2
weight: 10.5 kg



7 manometrów ø 63 mm

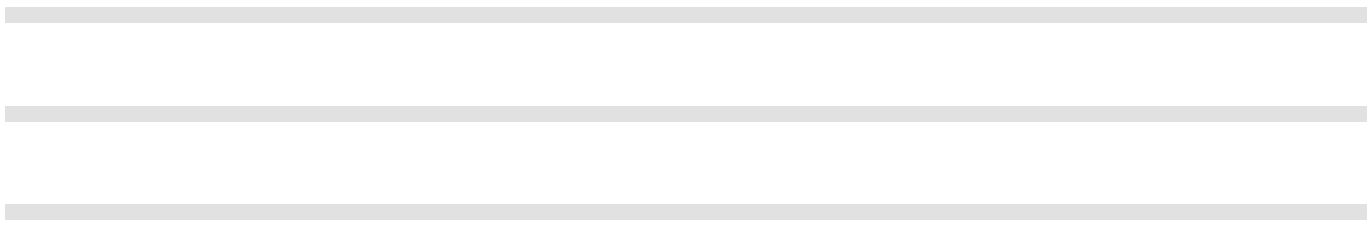
+ 7 przewodów pomiarowych z końcówkami M16 x 2
waga: 11 kg

7 pressure gauges ø 63 mm

+ 7 micro-hoses with terminals
M 16 x 2
weight: 11 kg



Zestawy walizkowe do sprawdzania ciśnienia w instalacjach
Plastic test box for pressure check



1	Walizka z tw.sztucznego	KP1
2	Manometry z wypełnieniem glicerynowym \varnothing 63	
1	Przewód pomiarowy	6400-10.162-50.204-2000 mm
	Wymiary	240 x 200 x 40 mm

1	Plastic box	KP1
2	Glycerine-filled pressure gauges \varnothing 63	
1	Micro-hose	6400-10.162-50.204-2000 mm
	Dimensions	240 x 200 x 40 mm

Model 750.KP2
Model 750.KP2

1	Walizka z tw.sztucznego	KP2
2	Manometry z wypełnieniem \varnothing 63 glicerynowym	
2	Przyłączki pomiarowe	620.01.204.21
1	Przewód pomiarowy	6400-10.162-10.162-2000 mm
2	Przyłączki manometru	620.08.204.00
1	Przyłączka manometru (adaptor)	620.09.204.00
1	Redukcja	630.01.206.10
1	Redukcja	630.01.208.20
1	Przyłączka pomiarowa	620.01.008.01
1	Przyłączka pomiarowa	620.01.010.01
	Wymiary	390 x 200 x 80

1	Plastic box	KP2
2	Glycerine-filled pressure gauges \varnothing 63	
2	Test points	620.01.204.21
1	Micro-hose	6400-10.162-10.162-2000 mm
2	Pressure gauge connections	620.08.204.00
1	Pressure gauge adapter	620.09.204.00
1	Reducer	630.01.206.10
1	Reducer	630.01.208.20
1	Test point	620.01.008.01
1	Test point	620.01.010.01
	Dimensions	390 x 200 x 80

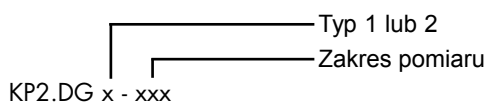
Model 750.KP2.DG
Model 750.KP2.DG

1	Walizka z tw.sztucznego	KP2
1(2)	Manometr	DGx.xxx
1	Przyłączka pomiarowa	620.01.204.21
1	Przyłączka pomiarowa	620.01.014.21
1	Przyłączka pomiarowa	620.01.008.01
1	Przyłączka pomiarowa	620.01.010.01
1	Redukcja	630.01.206.20
1	Redukcja	630.01.208.20
1	Przyłączka manometru (adaptor)	620.09.204.00
1(2)	Przewód pomiarowy	6400-10.162-50.204-1000
	Wymiary	390 x 260 x 80 mm

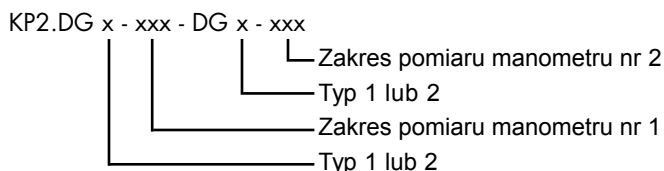
1	Plastic box	KP2
1(2)	Pressure gauge	DGx.xxx
1	Test point	620.01.204.21
1	Test point	620.01.014.21
1	Test point	620.01.008.01
1	Test point	620.01.010.01
1	Reducer	630.01.206.20
1	Reducer	630.01.208.20
1	Pressure gauge adapter	620.09.204.00
1	Micro-hose	6400-10.162-50.204-1000
	Dimensions	390 x 260 x 80 mm

Kod zamówieniowy

N° 1 Manometr

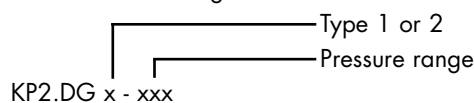


N° 2 Manometr



Order example

N° 1 Pressure Gauge



N° 2 Pressure Gauge

